

**Σειρά 8, Στεγνωτήριο με αντλία θερμότητας, 9 kg
WTX87KH1BY**



A++

Auto Clean



Το premium στεγνωτήριό μας με AutoClean, Smart Dry και Iron Assist απλοποιεί το στέγνωμα, αφού πλέον όλα γίνονται πλήρως αυτόματα.

- **Τεχνολογία Auto Clean χωρίς φίλτρο για τα χνούδια στην πόρτα:** κορυφαία ενεργειακή απόδοση σε κάθε κύκλο στεγνώματος, χωρίς να χρειάζεται να καθαρίζετε διαρκώς τα χνούδια.
- **Smart Dry:** το στεγνωτήριο επικοινωνεί με το πλυντήριο σας και προτείνει το κατάλληλο πρόγραμμα στεγνώματος.
- **Iron Assist:** πρόγραμμα με ατμό που μειώνει το τσαλάκωμα στα ρούχα και τη στοίβα με τα σιδερώματα.
- **Home Connect:** οικιακές συσκευές με έξυπνη συνδεσιμότητα για πιο εύκολη καθημερινότητα.
- **AutoDry:** αυτόματο στέγνωμα των ρούχων σας στον βαθμό ακριβώς που εσείς θέλετε.

Τεχνικά στοιχεία

Εντοιχιζόμενη / Ελεύθερη: Ελεύθερη συσκευή
 Αφαιρούμενο επάνω τμήμα: Όχι
 Φορά ανοίγματος πόρτας: μεντεσές δεξιά
 Μήκος καλωδίου ηλεκτρικής παροχής: 145.0 cm
 Διαστάσεις Εσωτερικής μονάδας: (ΥxΠxΒ): 842 x 598 x 613 mm
 Καθαρό βάρος: 55.9 kg
 Φθοριούχα αέρια θερμοκηπίου: Όχι
 Τύπος ψυκτικού: R290
 Ερμητικά σφραγισμένος εξοπλισμός: Ναι
 Κωδικός EAN: 4242005179138
 Ισχύς: 800 W
 Ηλεκτρικό ρεύμα: 10 A
 Τάση: 220-240 V
 Συχνότητα: 50 Hz
 Χωρητικότητα: 9.0 kg
 Ενεργειακή κλάση: A++
 Κατανάλωση ενέργειας στα Βαμβακερά με πλήρες φορτίο (2010/30/EC): 2.10 kWh
 Διάρκεια προγράμματος Βαμβακερά με πλήρες φορτίο: 171 min
 Κατανάλωση ενέργειας στα Βαμβακερά με μερικό φορτίο (2010/30/EC): 1.24 kWh
 Διάρκεια προγράμματος Βαμβακερά με μερικό φορτίο: 109 min
 Ετήσια κατανάλωση ενέργειας (2010/30/EC) :: 259.0 kWh/annum
 Σταθμισμένη διάρκεια προγράμματος Βαμβακερά με πλήρες και μερικό φορτίο: 136 min
 Μέση απόδοση συμπύκνωσης προγράμματος Βαμβακερά με πλήρες φορτίο (%): 91 %
 Μέση απόδοση συμπύκνωσης προγράμματος Βαμβακερά με μερικό φορτίο (%): 91 %
 Σταθμισμένη απόδοση συμπύκνωσης προγράμματος Βαμβακερά με πλήρες και μερικό φορτίο (%): 91 %

Προαιρετικά εξαρτήματα

WTZ27400 ΣΥΝΔΕΤΙΚΟ ΠΛΥΝΤ-ΣΤΕΓΝ WTZ 27400
 WTZ27410 ΣΥΝΔΕΤΙΚΟ ΠΛΥΝΤ-ΣΤΕΓΝ WTZ 27410
 WTZPW20D Pull - out πλατφόρμα



Σειρά 8, Στεγνωτήριο με αντλία θερμότητας, 9 kg WTX87KH1BY

**Το premium στεγνωτήριό μας με
AutoClean, Smart Dry και Iron Assist
απλοποιεί το στέγνωμα, αφού πλέον όλα
γίνονται πλήρως αυτόματα.**

Κατανάλωση & επιδόσεις

- Μέγιστη χωρητικότητα: 9 κιλά
- Ενεργειακή κλάση¹: A++
- Ενέργεια²: 259 kWh
- Διάρκεια προγράμματος³: 171 λεπτά
- Επίπεδα θορύβου: 62 dB (A) re 1 pW
- Απόδοση συμπύκνωσης υδρατμών⁵: 91 %

Προγράμματα & επιλογές

- Βαμβακερά, Συνθετικά, Ανάμεικτα, Ευπαθή, Μάλλινα προετοιμασία, Ζεστό πρόγραμμα χρόνου, Smart Dry, Αντιαλλεργικό, Γρήγορο 40', Πετσέτες, Πουκάμισο, Iron Assist 1 πουκάμισο, Iron Assist 5 πουκάμισο, Iron Assist Ρούχα γραφείου
- Ρυθμίσεις με πλήκτρα αφής : Προστασία τσαλακώματος 120', Προστασία τσαλακώματος 60', Στόχος στεγνώματος, Λεπτομερής ρύθμιση επιπέδου στεγνώματος, Απομακρυσμένη έναρξη, Διακοπή για προσθήκη ρούχων, Χαμηλή θερμοκρασία, Προγραμματισμός λήξης, Χωρίς ήχο
- Smart Dry - αυτόματη επιλογή του βέλτιστου προγράμματος με λήψη πληροφοριών από το Home Connect πλυντήριο.
- Προστασία από το τσαλάκωμα 120 λεπτά μετά τη λήξη του προγράμματος
- Προγράμματα Iron Assist με χρήση ατμού

Ενδείξεις & χειρισμός συσκευής

- Home Connect: Απομακρυσμένη πρόσβαση και χειρισμός, Ενεργειακή διαχείριση, Απομακρυσμένη διάγνωση, Smart Dry
- Μεγάλη, ευανάγνωστη οθόνη με ενδείξεις πορείας του προγράμματος, υπόλοιπου χρόνου λειτουργίας και ειδικών λειτουργιών
- LED εσωτερικός φωτισμός κάδου
- Επιλογές προγραμμάτων με ενσωματωμένο πλήκτρο on/off
- Ηχητικό σήμα λήξης προγράμματος
- Μετόπη με κείμενο στα Αγγλικά - παρέχεται αυτοκόλλητη ετικέτα προγραμμάτων στα Ελληνικά

Τεχνολογία & ασφάλεια

- AutoClean - αυτόματος καθαρισμός συμπυκνωτή, χωρίς φίλτρο πόρτας
- Αντλία θερμότητας με το φιλικό προς το περιβάλλον ψυκτικό υγρό R290
- AutoDry: στέγνωμα ελεγχόμενο από αισθητήρες θερμοκρασίας & υγρασίας
- SensitiveDrying: μεγάλο ανοξείδωτο τύμπανο με ειδικό σχεδιασμό της ανάγλυφης επιφάνειας και των αναδευτήρων για μέγιστη προστασία των υφασμάτων
- AntiVibration Design για μείωση κραδασμών και θορύβου
- Κλειδωμά ασφαλείας για παιδιά

Διαστάσεις & εγκατάσταση συσκευής

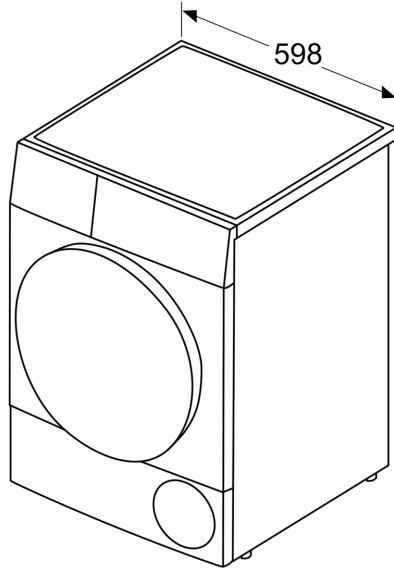
- Διαστάσεις (ΥxΠxΒ): 84.2 cm x 59.8 cm x 66.5 cm
- Βάθος κορμού συσκευής, χωρίς την πόρτα: 61.3 cm
- Βάθος με την πόρτα ανοικτή: 110.5 cm
- Δυνατότητα απόρριψης του συμπυκνωμένου νερού σε αποχέτευση
- Μεντεσές πόρτας: Δεξιά

¹ Κλίμακα ενεργειακών κλάσεων από A+++ έως D

² Κατανάλωση ενέργειας σε kWh ανά έτος, βασισμένη σε 160 κύκλους στεγνώματος του τυπικού προγράμματος για βαμβακερά σε πλήρες και μερικό φορτίο, συμπεριλαμβανομένης και της κατανάλωσης στην κατάσταση χαμηλής ισχύος

**Σειρά 8, Στεγνωτήριο με αντλία
θερμότητας, 9 kg
WTX87KH1BY**

Διαστάσεις σε mm



Διαστάσεις σε mm

