

Serie | 8
WTW87539GR
**Στεγνωτήριο συμπύκνωσης
υδρατμών με αντλία
θερμότητας, 9 κιλών**

A++
**Στεγνωτήριο με συμπυκνωτή SelfCleaning™:
το μόνο στεγνωτήριο με ενεργειακή
κλάση A++ εφ'όρου ζωής και ταυτόχρονα
εξαιρετικά γρήγορο στέγνωμα.**

- **SelfCleaning™:** εξασφαλίζετε απόδοση ενεργειακής κλάσης A+ + για όλη τη διάρκεια ζωής της συσκευής, χωρίς να χρειάζεται να καθαρίσετε ποτέ ξανά τον συμπυκνωτή με το χέρι.
- **Ταχύτητα-ρεκόρ στο στέγνωμα:** στεγνώνει ένα πλήρες φορτίο σε μόλις 157 λεπτά - χωρίς καμία αύξηση στην κατανάλωση ενέργειας.
- **Σφραγίδα ποιότητας ECARF:** σχεδιασμένο ειδικά για τις ανάγκες ατόμων που υποφέρουν από αλλεργίες ή που έχουν ευαίσθητο δέρμα.
- **SensitiveDrying:** απαλό, ομοιόμορφο στέγνωμα χάρις στην ειδική δομή της επιφάνειας του κάδου.
- **ComfortControl:** ιδιαίτερα εύκολο στη χρήση, χάρις στο διαισθητικό περιβάλλον χειρισμού.

Τεχνικά στοιχεία

Εντοιχιζόμενη / Ελεύθερη :	Ελεύθερη συσκευή
Αφαιρούμενο επάνω τμήμα :	Όχι
Φορά ανοίγματος πόρτας :	μεντεσές δεξιά
Μήκος καλωδίου ηλεκτρικής παροχής (cm) :	145,0
Ύψος υποτοιχιισμού (mm) :	842
Διαστάσεις του προϊόντος (Υ x Π x Β) (mm) :	842 x 598 x 599
Καθαρό βάρος (kg) :	54,804
Φθοριούχα αέρια θερμοκηπίου :	Ναι
Τύπος ψυκτικού :	R407C
Ερμητικά σφραγισμένοι εξοπλισμός :	Ναι
Ποσότητα φθοριούχων αερίων (kg) :	0,290
Η ποσότητα εκφράζεται σε ισοδύναμο CO ₂ (t) :	0,514
Κωδικός EAN :	4242002999296
Ονομαστική ισχύς (W) :	1000
Ηλεκτρικό ρεύμα (A) :	10
Τάση (V) :	220-240
Συχνότητα (Hz) :	50
Πιστοποιητικά έγκρισης :	CE, VDE
Χωρητικότητα στα Βαμβακερά (kg) - NEA (2010/30/EC) :	9,0
τυπικό πρόγραμμα για βαμβακερά :	Cotton cupboard dry
Κλάση ενεργειακής απόδοσης (2010/30/EC) :	A++
Κατανάλωση ενέργειας στα Βαμβακερά με πλήρες φορτίο (kWh) (2010/30/EC) :	2,13
Διάρκεια προγράμματος Βαμβακερά με πλήρες φορτίο (min) :	157
Κατανάλωση ενέργειας στα Βαμβακερά με μερικό φορτίο (kWh) (2010/30/EC) :	1,21
Διάρκεια προγράμματος Βαμβακερά με μερικό φορτίο (min) :	97
Ετήσια κατανάλωση ενέργειας (kWh/έτος) (2010/30/EC) : :	259,0
Σταθμισμένη διάρκεια προγράμματος Βαμβακερά με πλήρες και μερικό φορτίο (min) :	123
Μέση απόδοση συμπύκνωσης προγράμματος Βαμβακερά με πλήρες φορτίο (%) :	87
Μέση απόδοση συμπύκνωσης προγράμματος Βαμβακερά με μερικό φορτίο (%) :	94
Σταθμισμένη απόδοση συμπύκνωσης προγράμματος Βαμβακερά με πλήρες και μερικό φορτίο (%) :	91


Προαιρετικά εξαρτήματα

WMZ20600 : ΚΑΛΑΘΙ ΓΙΑ ΜΑΛΛΙΝΑ WMZ20600
WTZ11400 : ΣΥΝΔΕΤΙΚΟ ΠΛΥΝΤ-ΣΤΕΓΝ WTZ 11400
WTZ20410 : ΣΥΝΔΕΤΙΚΟ ΠΛΥΝΤ-ΣΤΕΓΝ WTZ 20410



4 242002 999296

Serie | 8 Στεγνωτήριο

WTW87539GR

Στεγνωτήριο συμπύκνωσης υδρατμών με αντλία θερμότητας, 9 κιλών

Στεγνωτήριο με συμπυκνωτή SelfCleaning™: το μόνο στεγνωτήριο με ενεργειακή κλάση A++ εφ'όρου ζωής και ταυτόχρονα εξαιρετικά γρήγορο στέγνωμα.

Κατανάλωση και επιδόσεις

- Μέγιστη χωρητικότητα: 9 κιλά
- Ενεργειακή κλάση: A++ σε μια κλίμακα ενεργειακών κλάσεων από A+++ έως D
- Κατανάλωση στο πρ. Βαμβακερά - για φύλαξη:
 - # με πλήρες φορτίο 2.13 kWh / χρόνος 157 min
 - # με μισό φορτίο 1.21 kWh / χρόνος 97 min
 - # ετήσια κατανάλωση (160 χρήσεις): 259 kWh
- Απόδοση συμπύκνωσης υδρατμών: 91 %
- Επίπεδα θορύβου: 64 dB (A) re 1 pW

Προγράμματα

- Βαμβακερά, Συνθετικά, Ανάμεικτα, Ευπαθή, Μάλλινα προετοιμασία, Πετσέτες, Γρήγορο 40', Αθλητικά/Μικροΐνες, Πουπουλένια, Πουκάμισα, Παπλώματα, Ζεστό πρόγραμμα χρόνου, Κρύο πρόγραμμα χρόνου, Αντιαλλεργικό

Επιλογές στεγνώματος

- Πλήκτρα αφής TouchControl για ρύθμιση απομένουσας υγρασίας στα ρούχα, λεπτομερής ρύθμιση επιπέδου στεγνώματος, χαμηλότερη θερμοκρασία, ηχητικό σήμα, προστασία τσαλακώματος 60', προστασία τσαλακώματος 120', κλείδωμα, διακοπή για προσθήκη ρούχων και προγραμματισμός λήξης σε 1-24 ώρες
- Προστασία από το τσαλάκωμα 120 λεπτά μετά τη λήξη του προγράμματος

Ενδείξεις και χειρισμός συσκευής

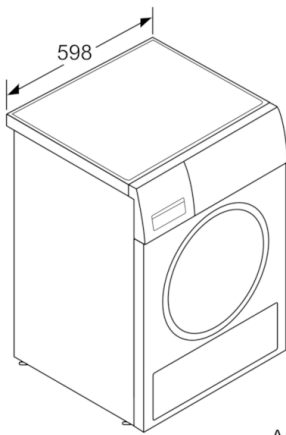
- Μεγάλη, ευανάγνωστη οθόνη με ενδείξεις πορείας του προγράμματος, υπόλοιπου χρόνου λειτουργίας και ειδικών λειτουργιών
- LED εσωτερικός φωτισμός κάδου
- Επιλογέας με ενσωματωμένο πλήκτρο on/off
- Ηχητικό σήμα λήξης προγράμματος
- Μετόπη με κείμενο στα Ελληνικά

Τεχνολογία

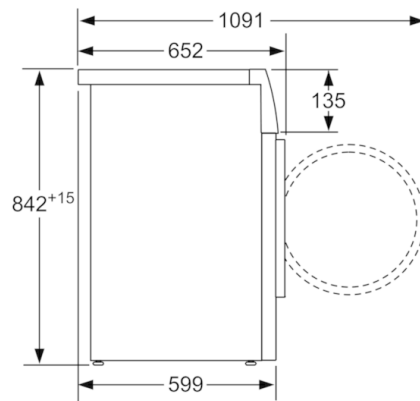
- SelfCleaning - αυτόματος καθαρισμός συμπυκνωτή, για σταθερά χαμηλή κατανάλωση, χωρίς κόπο
- ActiveAir Technology - οικονομικό στέγνωμα με τεχνολογία αντλίας θερμότητας
- AutoDry - στέγνωμα ελεγχόμενο από αισθητήρες θερμοκρασίας & υγρασίας
- SensitiveDrying - μεγάλο ανοξείδωτο τύμπανο με ειδικό σχεδιασμό της ανάγλυφης επιφάνειας και των αναδευτήρων για μέγιστη προστασία των υφασμάτων
- AntiVibration Design για μείωση κραδασμών και θορύβου

Τοποθέτηση & Χαρακτηριστικά ασφαλείας

- Δυνατότητα απόρριψης του συμπυκνωμένου νερού σε αποχέτευση
- Δυνατότητα υποτοιχισμού σε πάγκο ύψους 85cm
- Γυάλινη πόρτα
- Μεντεσές πόρτας: Δεξιά
- Κλείδωμα συσκευής (ασφάλεια για τα παιδιά)

Serie | 8 Στεγνωτήριο**WTW87539GR****Στεγνωτήριο συμπύκνωσης υδρατμών με
αντλία θερμότητας, 9 κιλών**

Διαστάσεις σε mm



Διαστάσεις σε mm