

**WTW87468GR**

**Στεγνωτήριο συμπύκνωσης  
υδρατμών με αντλία  
θερμότητας, 8 κιλών**


**A++**

**Στεγνωτήριο με συμπυκνωτή SelfCleaning™: το μόνο στεγνωτήριο με ενεργειακή κλάση A++ εφ'όρου ζωής και ταυτόχρονα εξαιρετικά γρήγορο στέγνωμα.**

- **SelfCleaning™:** εξασφαλίζετε απόδοση ενεργειακής κλάσης A+ + για όλη τη διάρκεια ζωής της συσκευής, χωρίς να χρειάζεται να καθαρίσετε ποτέ ξανά τον συμπυκνωτή με το χέρι.
- **Ταχύτητα-ρεκόρ στο στέγνωμα:** στεγνώνει ένα πλήρες φορτίο 8 κιλών σε μόλις 138 λεπτά - χωρίς καμία αύξηση στην κατανάλωση ενέργειας.
- **Σφραγίδα ποιότητας ECARF:** σχεδιασμένο ειδικά για τις ανάγκες ατόμων που υποφέρουν από αλλεργίες ή που έχουν ευαίσθητο δέρμα.
- **Ενεργειακή κλάση A++:** στεγνώνει εξαιρετικά οικονομικά.
- **Αξιοθαύμαστα ήσυχο:** ιδιαίτερα χαμηλά επίπεδα θορύβου 65 dB

**Τεχνικά στοιχεία**

Εντοιχιζόμενη / Ελεύθερη :	Ελεύθερη συσκευή
Αφαιρούμενο επάνω τμήμα :	Όχι
Φορά ανοίγματος πόρτας :	μεντεσές δεξιά
Μήκος καλωδίου ηλεκτρικής παροχής (cm) :	145,0
Ύψος υποτοιχισμού (mm) :	842
Διαστάσεις του προϊόντος (Υ x Π x Β) (mm) :	842 x 598 x 599
Καθαρό βάρος (kg) :	55,404
Φθοριούχα αέρια θερμοκηπίου :	Ναι
Τύπος ψυκτικού :	R407C
Ερμητικά σφραγισμένοι εξοπλισμός :	Ναι
Ποσότητα φθοριούχων αερίων (kg) :	0,290
Η ποσότητα εκφράζεται σε ισοδύναμο CO <sub>2</sub> (t) :	0,514
Κωδικός EAN :	4242005072781
Ονομαστική ισχύς (W) :	1000
Ηλεκτρικό ρεύμα (A) :	10
Τάση (V) :	220-240
Συχνότητα (Hz) :	50
Πιστοποιητικά έγκρισης :	CE, VDE
Χωρητικότητα στα Βαμβακερά (kg) - NEA (2010/30/EC) :	8,0
τυπικό πρόγραμμα για βαμβακερά :	Cotton cupboard dry
Κλάση ενεργειακής απόδοσης (2010/30/EC) :	A++
Κατανάλωση ενέργειας στα Βαμβακερά με πλήρες φορτίο (kWh) (2010/30/EC) :	1,93
Διάρκεια προγράμματος Βαμβακερά με πλήρες φορτίο (min) :	138
Κατανάλωση ενέργειας στα Βαμβακερά με μερικό φορτίο (kWh) (2010/30/EC) :	1,08
Διάρκεια προγράμματος Βαμβακερά με μερικό φορτίο (min) :	92
Ετήσια κατανάλωση ενέργειας (kWh/έτος) (2010/30/EC) :	235,0
Σταθμισμένη διάρκεια προγράμματος Βαμβακερά με πλήρες και μερικό φορτίο (min) :	112
Μέση απόδοση συμπύκνωσης προγράμματος Βαμβακερά με πλήρες φορτίο (%) :	91
Μέση απόδοση συμπύκνωσης προγράμματος Βαμβακερά με μερικό φορτίο (%) :	91
Σταθμισμένη απόδοση συμπύκνωσης προγράμματος Βαμβακερά με πλήρες και μερικό φορτίο (%) :	91


**Προαιρετικά εξαρτήματα**

WMZ20600 : ΚΑΛΑΘΙ ΓΙΑ ΜΑΛΛΙΝΑ WMZ20600  
WTZ11400 : ΣΥΝΔΕΤΙΚΟ ΠΛΥΝΤ-ΣΤΕΓΝ WTZ 11400  
WTZ20410 : ΣΥΝΔΕΤΙΚΟ ΠΛΥΝΤ-ΣΤΕΓΝ WTZ 20410



4 242005 072781

## Serie | 6 Στεγνωτήριο

### WTW87468GR

#### Στεγνωτήριο συμπύκνωσης υδρατμών με αντλία θερμότητας, 8 κιλών

**Στεγνωτήριο με συμπυκνωτή SelfCleaning™: το μόνο στεγνωτήριο με ενεργειακή κλάση A++ εφ'όρου ζωής και ταυτόχρονα εξαιρετικά γρήγορο στέγνωμα.**

#### Τοποθέτηση & Χαρακτηριστικά ασφαλείας

- Δυνατότητα υποτοιχισμού σε πάγκο ύψους 85cm
- Γυάλινη πόρτα
- Μεντεσές πόρτας: Δεξιά
- Κλείδωμα συσκευής (ασφάλεια για τα παιδιά)

#### Κατανάλωση και επιδόσεις

- Μέγιστη χωρητικότητα: 8 κιλά
- Ενεργειακή κλάση: A++ σε μια κλίμακα ενεργειακών κλάσεων από A+++ έως D
- Κατανάλωση στο πρ. Βαμβακερά - για φύλαξη:
  - # με πλήρες φορτίο 1.93 kWh / χρόνος 138 min
  - # με μισό φορτίο 1.08 kWh / χρόνος 92 min
  - # ετήσια κατανάλωση (160 χρήσεις): 235 kWh
- Απόδοση συμπύκνωσης υδρατμών: 91 %
- Επίπεδα θορύβου: 65 dB (A) re 1 pW

#### Προγράμματα

- Βαμβακερά, Συνθετικά, Ανάμεικτα, Ευπαθή, Μάλλινα προετοιμασία, Πετσέτες, Γρήγορο 40', Αθλητικά/Μικροϊνες, Πουκάμισα, Ζεστό πρόγραμμα χρόνου, Κρύο πρόγραμμα χρόνου

#### Επιλογές στεγνώματος

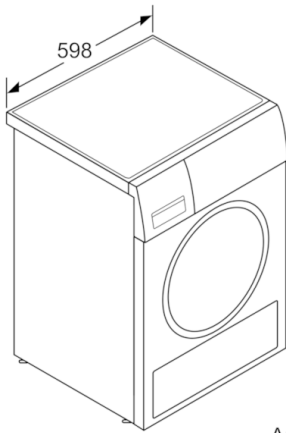
- Πλήκτρα αφής TouchControl για ρύθμιση διάρκειας προγραμμάτων χρόνου, λεπτομερής ρύθμιση επιπέδου στεγνώματος, χαμηλότερη θερμοκρασία, προστασία τσαλακώματος, ηχητικό σήμα, διακοπή για προσθήκη ρούχων και προγραμματισμός λήξης σε 1-24 ώρες
- Επιλογές απομένουσας υγρασίας στα Βαμβακερά και Συνθετικά (για φύλαξη, για σιδέρωμα, κλπ)
- Προστασία από το τσαλάκωμα 120 λεπτά μετά τη λήξη του προγράμματος

#### Ενδείξεις και χειρισμός συσκευής

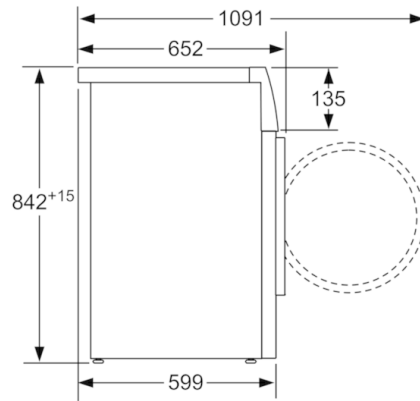
- Μεγάλη, ευανάγνωστη οθόνη με ενδείξεις πορείας του προγράμματος, υπόλοιπου χρόνου λειτουργίας και ειδικών λειτουργιών
- Ηχητικό σήμα λήξης προγράμματος
- Μετόπη με κείμενο στα Ελληνικά

#### Τεχνολογία

- SelfCleaning - αυτόματος καθαρισμός συμπυκνωτή, για σταθερά χαμηλή κατανάλωση, χωρίς κόπο
- activeAir - στέγνωμα με αντλία θερμότητας για εντυπωσιακά χαμηλές καταναλώσεις
- AutoDry - στέγνωμα ελεγχόμενο από αισθητήρες θερμοκρασίας & υγρασίας
- SensitiveDrying - μεγάλο ανοξείδωτο τύμπανο με ειδικό σχεδιασμό της ανάγλυφης επιφάνειας και των αναδευτήρων για μέγιστη προστασία των υφασμάτων
- AntiVibration Design για μείωση κραδασμών και θορύβου

**Serie | 6 Στεγνωτήριο****WTW87468GR****Στεγνωτήριο συμπύκνωσης υδρατμών με  
αντλία θερμότητας, 8 κιλών**

Διαστάσεις σε mm



Διαστάσεις σε mm