

**Σειρά 4, Στεγνωτήριο με αντλία θερμότητας, 8 kg
WTH85208GR**



Το στεγνωτήριο με αντλία θερμότητας εξοικονομεί ενέργεια, ενώ οι αισθητήρες AutoDry γνωρίζουν πότε να σταματήσουν το στέγνωμα, ώστε να προστατεύσουν τα υφάσματα από την υπερθέρμανση και τη συρρίκνωση.

- **AutoDry:** αυτόματο στέγνωμα των ρούχων σας στον βαθμό ακριβώς που εσείς θέλετε.
- **Γρήγορο στέγνωμα μέσα σε 40 λεπτά:** κατάλληλο για λίγα κιλά συνθετικών και λεπτών υφασμάτων.
- **Φίλτρο Easy Clean:** αποδοτικό στέγνωμα και εύκολη συντήρηση του φίλτρου.
- **Κατά του τσαλακώματος:** ο κάδος ανακινεί τα ρούχα ακόμα και μετά την ολοκλήρωση του προγράμματος. Έτσι, τα ρούχα σας δεν τσαλακώνονται.
- **Σύστημα SensitiveDrying:** για απαλό στέγνωμα χωρίς να τσαλακώνει τα υφάσματα.

Τεχνικά στοιχεία

Εντοιχιζόμενη / Ελεύθερη: Ελεύθερη συσκευή
 Αφαιρούμενο επάνω τμήμα: Όχι
 Φορά ανοίγματος πόρτας: Δεξιά
 Μήκος καλωδίου ηλεκτρικής παροχής: 145 cm
 Διαστάσεις Εσωτερικής μονάδας: (ΥxΠxΒ): 842x598x613 mm
 Καθαρό βάρος: 53.3 kg
 Φθοριούχα αέρια θερμοκηπίου: R290
 Ερμητικά σφραγισμένος εξοπλισμός: Ναι
 Κωδικός EAN: 4242005471737
 Ισχύς: 600 W
 Ηλεκτρικό ρεύμα: 10 A
 Τάση: 220-240 V
 Συχνότητα: 50 Hz
 Χωρητικότητα: 8.0 kg
 Ενεργειακή κλάση: D
 Σταθμισμένη κατανάλωση ενέργειας ανά κύκλο (EE 2017/1369): . 1.19 kWh/cycle
 Σταθμισμένη κατανάλωση ενέργειας ανά 100 κύκλους (EE 2017/1369): 119 kWh/100 κύκλους
 Απόδοση συμπύκνωσης (EE 2017/1369): 83 %
 Διάρκεια προγράμματος στη μισή χωρητικότητα (EE 2017/1369): . 2:05
 Διάρκεια προγράμματος στην ονομαστική χωρητικότητα (EE 2017/1369): 3:25

Προαιρετικά εξαρτήματα

WMZ20600 ΚΑΛΑΘΙ ΓΙΑ ΜΑΛΛΙΝΑ WMZ20600
 WTZ27400 ΣΥΝΔΕΤΙΚΟ ΠΛΥΝΤ-ΣΤΕΓΝ WTZ 27400
 WTZ27410 ΣΥΝΔΕΤΙΚΟ ΠΛΥΝΤ-ΣΤΕΓΝ WTZ 27410



Σειρά 4, Στεγνωτήριο με αντλία θερμότητας, 8 kg WTH85208GR

Το στεγνωτήριο με αντλία θερμότητας εξοικονομεί ενέργεια, ενώ οι αισθητήρες AutoDry γνωρίζουν πότε να σταματήσουν το στέγνωμα, ώστε να προστατεύσουν τα υφάσματα από την υπερθέρμανση και τη συρρίκνωση.

- Δυνατότητα απόρριψης του συμπυκνωμένου νερού σε αποχέτευση

¹ Κλίμακα ενεργειακών κλάσεων από A έως G

² Μέση κατανάλωση ενέργειας ανά 100 κύκλους στεγνώματος σε kWh με το πρόγραμμα Eco.

³ Πρόγραμμα Eco με πλήρη φορτίο.

Κατανάλωση & Επιδόσεις

- Μέγιστη χωρητικότητα³: 8 κιλά
- Ενεργειακή κλάση¹: D
- Ενέργεια²: 119 kWh
- Διάρκεια προγράμματος³: 3:25 ώρες:λεπτά
- Επίπεδα θορύβου³: 62 dB (A) re 1 pW
- Κατηγορία θορύβου: B (σε κλίμακα από A έως D)
- Απόδοση της συμπύκνωσης των υδρατμών : 83%
- Κατηγορία απόδοσης της συμπύκνωσης των υδρατμών: C (σε κλίμακα από A έως D)

Προγράμματα & επιλογές

- Βαμβακερά, Συνθετικά, Ανάμεικτα, Ευπαθή, Πετσέτες, Γρήγορο 40', Αθλητικά/Μικροΐνες, Πουκάμισα, Ζεστό πρόγραμμα χρόνου, Κρύο πρόγραμμα χρόνου
- Ρυθμίσεις με πλήκτρα αφής: Προστασία τσαλακώματος, Διάρκεια στεγνώματος, Διακοπή για προσθήκη ρούχων, Χαμηλή θερμοκρασία, Λεπτομερής ρύθμιση επιπέδου στεγνώματος, Προγραμματισμός λήξης σε 1-24 ώρες
- Επιλογές απομένουσας υγρασίας στα Βαμβακερά και Συνθετικά (για φύλαξη, για σιδέρωμα, κλπ)
- Προστασία από το τσαλάκωμα μετά το τέλος του προγράμματος

Ενδείξεις & χειρισμός συσκευής

- Οθόνη με ενδείξεις πορείας του προγράμματος, υπόλοιπου χρόνου λειτουργίας και ειδικών λειτουργιών
- Ηχητικό σήμα λήξης προγράμματος
- Ένδειξη αδειάσματος δοχείου νερού
- Ένδειξη για τον καθαρισμό του φίλτρου
- LED εσωτερικός φωτισμός κάδου

Τεχνολογία & Ασφάλεια

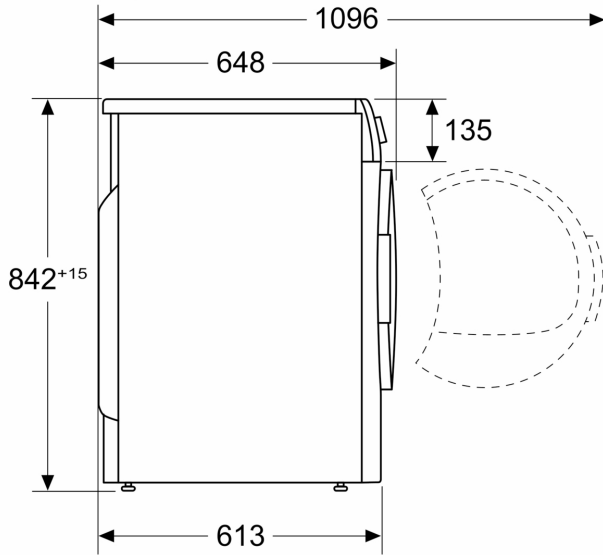
- AutoDry: στέγνωμα ελεγχόμενο από αισθητήρες θερμοκρασίας & υγρασίας
- Φίλτρο EasyClean, για εύκολο καθαρισμό
- Αντλία θερμότητας με το φιλικό προς το περιβάλλον ψυκτικό υγρό R290
- AntiVibration Design για μείωση κραδασμών και θορύβου
- SensitiveDrying: μεγάλο ανοξείδωτο τύμπανο με ειδικό σχεδιασμό της ανάγλυφης επιφάνειας και των αναδευτήρων για μέγιστη προστασία των υφασμάτων
- Κλείδωμα ασφαλείας για παιδιά

Διαστάσεις & εγκατάσταση συσκευής

- Διαστάσεις (ΥxΠxB): 84.2 cm x 59.8 cm x 64.8 cm
- Βάθος κορμού συσκευής, χωρίς την πόρτα: 61.3 cm
- Βάθος με την πόρτα ανοικτή: 109.6 cm

**Σειρά 4, Στεγνωτήριο με αντλία
θερμότητας, 8 kg
WTH85208GR**

Διαστάσεις σε mm



Διαστάσεις σε mm

