

Σειρά 6, Στεγνωτήριο με αντλία θερμότητας, 9 kg WQG245B0GR



A+++



Προαιρετικά εξαρτήματα

WMZ20600	ΚΑΛΑΘΙ ΓΙΑ ΜΑΛΛΙΝΑ WMZ20600
WTZ27400	ΣΥΝΔΕΤΙΚΟ ΠΛΥΝΤ-ΣΤΕΓΝ WTZ 27400
WTZ27410	ΣΥΝΔΕΤΙΚΟ ΠΛΥΝΤ-ΣΤΕΓΝ WTZ 27410
WTZPW20D	Pull - out πλατφόρμα

Το στεγνωτήριο έχει αντλία θερμότητας και ενεργειακή κλάση A+++ καθώς και αυτοκαθαριζόμενο συμπυκνωτή, ενώ με το AutoDry στεγνώνει τα ρούχα σας στο βαθμό που εσείς επιθυμείτε κάθε φορά.

- **AutoDry:** αυτόματο στέγνωμα των ρούχων σας στον βαθμό ακριβώς που εσείς θέλετε.
- **Συμπυκνωτής SelfCleaning:** δεν συγκεντρώνει χνούδια και έτσι το στεγνωτήριό σας διατηρεί πάντα κορυφαία ενεργειακή απόδοση A+++.
- **Επιλογή Μισό φορτίο:** προσαρμόζει τις ρυθμίσεις στεγνώματος (φορτίο και διάρκεια) για λίγα ρούχα.
- **Σχεδιασμός AntiVibration:** εξαιρετικά σταθερά και αθόρυβα στεγνωτήρια, χάρη στον ειδικό αντικραδασμικό σχεδιασμό τους.
- **Πρόγραμμα bed linen, δηλαδή πρόγραμμα Σεντόνια, με αμφίδρομη περιστροφή κάδου.**

Τεχνικά στοιχεία

Εντοιχιζόμενη / Ελεύθερη: Ελεύθερη συσκευή
Αφαιρούμενο επάνω τμήμα: Όχι
Φορά ανοίγματος πόρτας: μεντεσές δεξιά
Μήκος καλωδίου ηλεκτρικής παροχής: 145.0 cm
Διαστάσεις Εσωτερικής μονάδας: (ΥxΠxΒ): 842 x 598 x 613 mm
Καθαρό βάρος: 54.9 kg
Φθοριούχα αέρια θερμοκηπίου: Όχι
Τύπος ψυκτικού: R290
Ερμητικά σφραγισμένος εξοπλισμός: Ναι
Η ποσότητα εκφράζεται σε ισοδύναμο CO2: 0.000 t
Κωδικός EAN: 4242005437610
Ισχύς: 600 W
Ηλεκτρικό ρεύμα: 10 A
Τάση: 220-240 V
Συχνότητα: 50 Hz
Χωρητικότητα: 9.0 kg
Ενεργειακή κλάση: A+++
Κατανάλωση ενέργειας στα Βαμβακερά με πλήρες φορτίο (2010/30/EC): 1.60 kWh
Διάρκεια προγράμματος Βαμβακερά με πλήρες φορτίο: 195 min
Κατανάλωση ενέργειας στα Βαμβακερά με μερικό φορτίο (2010/30/EC): 0.89 kWh
Διάρκεια προγράμματος Βαμβακερά με μερικό φορτίο: 125 min
Ετήσια κατανάλωση ενέργειας (2010/30/EC) :: 193.0 kWh/annum
Σταθμισμένη διάρκεια προγράμματος Βαμβακερά με πλήρες και μερικό φορτίο: 155 min
Μέση απόδοση συμπύκνωσης προγράμματος Βαμβακερά με πλήρες φορτίο (%): 88 %
Μέση απόδοση συμπύκνωσης προγράμματος Βαμβακερά με μερικό φορτίο (%): 88 %
Σταθμισμένη απόδοση συμπύκνωσης προγράμματος Βαμβακερά με πλήρες και μερικό φορτίο (%): 88 %



Σειρά 6, Στεγνωτήριο με αντλία θερμότητας, 9 kg WQG245B0GR

Το στεγνωτήριο έχει αντλία θερμότητας και ενεργειακή κλάση A+++ καθώς και αυτοκαθαριζόμενο συμπυκνωτή, ενώ με το AutoDry στεγνώνει τα ρούχα σας στο βαθμό που εσείς επιθυμείτε κάθε φορά.

Κατανάλωση & Επιδόσεις

- Μέγιστη χωρητικότητα: 9 κιλά
- Ενεργειακή κλάση¹: A+++
- Ενέργεια²: 193 kWh
- Διάρκεια προγράμματος³: 195 λεπτά
- Επίπεδα θορύβου: 61 dB (A) re 1 pW
- Απόδοση συμπύκνωσης υδρατμών⁵: 88 %

Προγράμματα & επιλογές

- Βαμβακερά, Βαμβακερά eco, Συνθετικά, Ανάμεικτα, Ευπαθή, Μάλλινα προετοιμασία, Ζεστό πρόγραμμα χρόνου, Υγιεινή Plus, Γρήγορο 40', Πετσέτες, Αθλητικά/Μικροΐνες, Πουπουλένια, Σεντόνια, Πουκάμισα
- Πρόγραμμα Σεντόνια: μειώνει το τύλιγμα που παρατηρείται στα μεγάλα είδη χάρη στην αμφίπλευρη περιστροφή του κάδου
- Ρυθμίσεις με πλήκτρα αφής : Για φύλαξη, Φύλαξη Plus, Προστασία τσαλακώματος, Μισό φορτίο, Για σιδέρωμα, Διακοπή για προσθήκη ρούχων, Χαμηλή θερμοκρασία, Προγραμματισμός λήξης, Χωρίς ήχο
- Μισό φορτίο: προσαρμόζει το πρόγραμμα για μικρότερα φορτία ρούχων
- Προστασία από το τσαλάκωμα 120 λεπτά μετά τη λήξη του προγράμματος

Ενδείξεις & χειρισμός συσκευής

- Μεγάλη, ευανάγνωστη οθόνη με ενδείξεις πορείας του προγράμματος, υπόλοιπου χρόνου λειτουργίας και ειδικών λειτουργιών
- Ένδειξη προτεινόμενου φορτίου για το κάθε πρόγραμμα
- LED εσωτερικός φωτισμός κάδου
- Επιλογέας προγραμμάτων SoftDial
- Ηχητικό σήμα λήξης προγράμματος

Τεχνολογία & Ασφάλεια

- AutoDry: στέγνωμα ελεγχόμενο από αισθητήρες θερμοκρασίας & υγρασίας
- SelfCleaning: αυτόματος καθαρισμός συμπυκνωτή, για σταθερά χαμηλή κατανάλωση, χωρίς κόπο
- Αντλία θερμότητας με το φιλικό προς το περιβάλλον ψυκτικό υγρό R290
- SensitiveDrying: μεγάλο ανοξείδωτο τύμπανο με ειδικό σχεδιασμό της ανάγλυφης επιφάνειας και των αναδευτήρων για μέγιστη προστασία των υφασμάτων
- AntiVibration Design για μείωση κραδασμών και θορύβου
- Κλείδωμα ασφαλείας για παιδιά

Διαστάσεις & εγκατάσταση συσκευής

- Διαστάσεις (ΥxΠxΒ): 84.2 cm x 59.8 cm x 64.8 cm
- Βάθος κορμού συσκευής, χωρίς την πόρτα: 61.3 cm
- Βάθος με την πόρτα ανοικτή: 109.6 cm

- Μεντεσές πόρτας: Δεξιά
- Δυνατότητα απόρριψης του συμπυκνωμένου νερού σε αποχέτευση

¹ Κλίμακα ενεργειακών κλάσεων από A+++ έως D

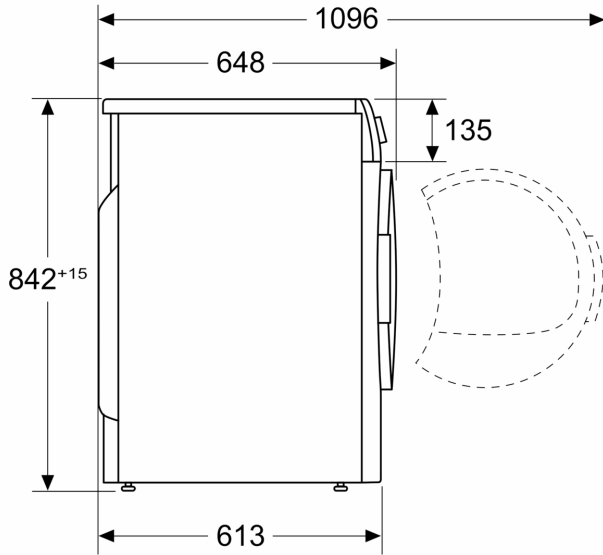
² Κατανάλωση ενέργειας σε kWh ανά έτος, βασισμένη σε 160 κύκλους στεγνώματος του τυπικού προγράμματος για βαμβακερά σε πλήρες και μερικό φορτίο, συμπεριλαμβανομένης και της κατανάλωσης στην κατάσταση χαμηλής ισχύος

³ Χρόνος στεγνώματος στο τυπικό πρόγραμμα για βαμβακερά με πλήρες φορτίο

⁵ Σταθμισμένη αποτελεσματικότητα συμπύκνωσης υδρατμών στο τυπικό πρόγραμμα για βαμβακερά σε πλήρες και μερικό φορτίο

**Σειρά 6, Στεγνωτήριο με αντλία
θερμότητας, 9 kg
WQG245B0GR**

Διαστάσεις σε mm



Διαστάσεις σε mm

