

**Σειρά 6, Στεγνώτήριο με αντλία θερμότητας, 9 kg  
WQG245A1GR**



**A+++**



**Προαιρετικά εξαρτήματα**

WMZ20600	ΚΑΛΑΘΙ ΓΙΑ ΜΑΛΛΙΝΑ WMZ20600
WTZ27400	ΣΥΝΔΕΤΙΚΟ ΠΛΥΝΤ-ΣΤΕΓΝ WTZ 27400
WTZ27410	ΣΥΝΔΕΤΙΚΟ ΠΛΥΝΤ-ΣΤΕΓΝ WTZ 27410
WTZPW20D	Pull - out πλατφόρμα

**Το στεγνώτήριο με αντλία θερμότητας , ενεργειακή κλάση A+++ και αυτοκαθαριζόμενο συμπυκνωτή εξοικονομεί σημαντικά ενέργεια. Οι αισθητήρες AutoDry προστατεύουν τα ρούχα, σταματώντας τον κύκλο στεγνώματος, όταν αναγνωρίσουν ότι το φορτίο είναι έτοιμο στον επιθυμητό βαθμό στεγνώματος που έχουμε ορίσει.**

- **Iron Assist:** πρόγραμμα με ατμό που μειώνει το τσαλάκωμα στα ρούχα και τη στοίβα με τα σιδήρωτα.
- **AutoDry:** αυτόματο στέγνωμα των ρούχων σας στον βαθμό ακριβώς που εσείς θέλετε.
- **Συμπυκνωτής SelfCleaning:** δεν συγκεντρώνει χνούδια και έτσι το στεγνώτηριό σας διατηρεί πάντα κορυφαία ενεργειακή απόδοση A+++.
- **Επιλογή Μισό φορτίο:** προσαρμόζει τις ρυθμίσεις στεγνώματος (φορτίο και διάρκεια) για λίγα ρούχα.
- **Πρόγραμμα bed linen, δηλαδή πρόγραμμα Σεντόνια, με αμφίδρομη περιστροφή κάδου.**

**Τεχνικά στοιχεία**

Εντοιχιζόμενη / Ελεύθερη: ..... Ελεύθερη συσκευή  
 Αφαιρούμενο επάνω τμήμα: ..... Όχι  
 Φορά ανοίγματος πόρτας: ..... μεντεσές δεξιά  
 Μήκος καλωδίου ηλεκτρικής παροχής: ..... 145.0 cm  
 Διαστάσεις Εσωτερικής μονάδας: (ΥxΠxΒ): ..... 842 x 598 x 613 mm  
 Καθαρό βάρος: ..... 55.2 kg  
 Φθοριούχα αέρια θερμοκηπίου: ..... Όχι  
 Τύπος ψυκτικού: ..... R290  
 Ερμητικά σφραγισμένοι εξοπλισμοί: ..... Ναι  
 Η ποσότητα εκφράζεται σε ισοδύναμο CO2: ..... 0.000 t  
 Κωδικός EAN: ..... 4242005415021  
 Ισχύς: ..... 600 W  
 Ηλεκτρικό ρεύμα: ..... 10 A  
 Τάση: ..... 220-240 V  
 Συχνότητα: ..... 50 Hz  
 Χωρητικότητα: ..... 9.0 kg  
 Ενεργειακή κλάση: ..... A+++  
 Κατανάλωση ενέργειας στα Βαμβακερά με πλήρες φορτίο (2010/30/EC): ..... 1.60 kWh  
 Διάρκεια προγράμματος Βαμβακερά με πλήρες φορτίο: ..... 195 min  
 Κατανάλωση ενέργειας στα Βαμβακερά με μερικό φορτίο (2010/30/EC): ..... 0.89 kWh  
 Διάρκεια προγράμματος Βαμβακερά με μερικό φορτίο: ..... 125 min  
 Ετήσια κατανάλωση ενέργειας (2010/30/EC) :: ..... 193.0 kWh/annum  
 Σταθμισμένη διάρκεια προγράμματος Βαμβακερά με πλήρες και μερικό φορτίο: ..... 155 min  
 Μέση απόδοση συμπύκνωσης προγράμματος Βαμβακερά με πλήρες φορτίο (%): ..... 88 %  
 Μέση απόδοση συμπύκνωσης προγράμματος Βαμβακερά με μερικό φορτίο (%): ..... 88 %  
 Σταθμισμένη απόδοση συμπύκνωσης προγράμματος Βαμβακερά με πλήρες και μερικό φορτίο (%): ..... 88 %



## Σειρά 6, Στεγνωτήριο με αντλία θερμότητας, 9 kg WQG245A1GR

**Το στεγνωτήριο με αντλία θερμότητας, ενεργειακή κλάση A+++ και αυτοκαθαριζόμενο συμπυκνωτή εξοικονομεί σημαντικά ενέργεια. Οι αισθητήρες AutoDry προστατεύουν τα ρούχα, σταματώντας τον κύκλο στεγνώματος, όταν αναγνωρίσουν ότι το φορτίο είναι έτοιμο στον επιθυμητό βαθμό στεγνώματος που έχουμε ορίσει.**

### Κατανάλωση & Επιδόσεις

- Μέγιστη χωρητικότητα: 9 κιλά
- Ενεργειακή κλάση<sup>1</sup>: A+++
- Ενέργεια<sup>2</sup>: 193 kWh
- Διάρκεια προγράμματος<sup>3</sup>: 195 λεπτά
- Επίπεδα θορύβου: 61 dB (A) re 1 pW
- Απόδοση συμπύκνωσης υδρατμών<sup>5</sup>: 88 %

### Προγράμματα & επιλογές

- Βαμβακερά, Βαμβακερά eco, Συνθετικά, Ανάμεικτα, Ευπαθή, Ζεστό πρόγραμμα χρόνου, Υγιεινή Plus, Γρήγορο 40', Πετούστες, Αθλητικά/Μικροΐνες, Σεντόνια, Πουκάμισα, Iron Assist 1 πουκάμισο, Iron Assist 5 πουκάμισα
- Ρυθμίσεις με πλήκτρα αφής : Για φύλαξη, Φύλαξη Plus, Προστασία τσαλακώματος, Μισό φορτίο, Για σιδέρωμα, Διακοπή για προσθήκη ρούχων, Χαμηλή θερμοκρασία, Προγραμματισμός λήξης, Χωρίς ήχο
- Προγράμματα Iron Assist με χρήση ατμού
- Πρόγραμμα Σεντόνια: μειώνει το τύλιγμα που παρατηρείται στα μεγάλα είδη χάρη στην αμφίπλευρη περιστροφή του κάδου
- Μισό φορτίο: προσαρμόζει το πρόγραμμα για μικρότερα φορτία ρούχων
- Προστασία από το τσαλάκωμα 120 λεπτά μετά τη λήξη του προγράμματος

### Ενδείξεις & χειρισμός συσκευής

- Μεγάλη, ευανάγνωστη οθόνη με ενδείξεις πορείας του προγράμματος, υπόλοιπου χρόνου λειτουργίας και ειδικών λειτουργιών
- Ένδειξη προτεινόμενου φορτίου για το κάθε πρόγραμμα
- LED εσωτερικός φωτισμός κάδου
- Επιλογέας προγραμμάτων SoftDial
- Ηχητικό σήμα λήξης προγράμματος

### Τεχνολογία & Ασφάλεια

- SelfCleaning: αυτόματος καθαρισμός συμπυκνωτή, για σταθερά χαμηλή κατανάλωση, χωρίς κόπο
- AutoDry: στέγνωμα ελεγχόμενο από αισθητήρες θερμοκρασίας & υγρασίας
- SensitiveDrying: μεγάλο ανοξείδωτο τύμπανο με ειδικό σχεδιασμό της ανάγλυφης επιφάνειας και των αναδευτήρων για μέγιστη προστασία των υφασμάτων
- AntiVibration Design για μείωση κραδασμών και θορύβου
- Κλειδώμα ασφαλείας για παιδιά

### Διαστάσεις & εγκατάσταση συσκευής

- Διαστάσεις (ΥxΠxΒ): 84.2 cm x 59.8 cm x 64.8 cm
- Βάθος κορμού συσκευής, χωρίς την πόρτα: 61.3 cm
- Βάθος με την πόρτα ανοικτή: 109.6 cm
- Δυνατότητα απόρριψης του συμπυκνωμένου νερού σε αποχέτευση
- Μεντεσές πόρτας: Δεξιά

<sup>1</sup> Κλίμακα ενεργειακών κλάσεων από A+++ έως D

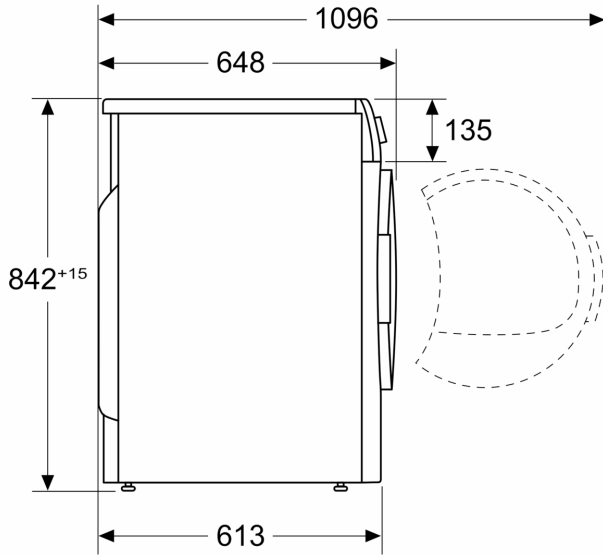
<sup>2</sup> Κατανάλωση ενέργειας σε kWh ανά έτος, βασισμένη σε 160 κύκλους στεγνώματος του τυπικού προγράμματος για βαμβακερά σε πλήρες και μερικό φορτίο, συμπεριλαμβανομένης και της κατανάλωσης στην κατάσταση χαμηλής ισχύος

<sup>3</sup> Χρόνος στεγνώματος στο τυπικό πρόγραμμα για βαμβακερά με πλήρες φορτίο

<sup>5</sup> Σταθμισμένη αποτελεσματικότητα συμπύκνωσης υδρατμών στο τυπικό πρόγραμμα για βαμβακερά σε πλήρες και μερικό φορτίο

**Σειρά 6, Στεγνωτήριο με αντλία  
θερμότητας, 9 kg  
WQG245A1GR**

Διαστάσεις σε mm



Διαστάσεις σε mm

