

**Σειρά 6, Στεγνωτήριο με αντλία θερμότητας, 8 kg  
WQG233D8GR**



**A+++**



**Το A+++ στεγνωτήριο με αντλία θερμότητας εξοικονομεί ενέργεια, ενώ οι αισθητήρες AutoDry γνωρίζουν πότε να σταματήσουν το στέγνωμα, ώστε να προστατεύσουν τα υφάσματα από την υπερθέρμανση και τη συρρίκνωση.**

- **EasyClean:** φίλτρα για χνούδια με εύκολη πρόσβαση για κορυφαία ενεργειακή απόδοση στο πλυντήριοστεγνωτήριο.
- **AutoDry:** αυτόματο στέγνωμα των ρούχων σας στον βαθμό ακριβώς που εσείς θέλετε.
- **Επιλογή Μισό φορτίο:** προσαρμόζει τις ρυθμίσεις στεγνώματος (φορτίο και διάρκεια) για λίγα ρούχα.
- **Σχεδιασμός AntiVibration:** εξαιρετικά σταθερά και αθόρυβα στεγνωτήρια, χάρη στον ειδικό αντικραδασμικό σχεδιασμό.
- **Πρόγραμμα bed linen, δηλαδή πρόγραμμα Σεντόνια, με αμφίδρομη περιστροφή κάδου.**

**Τεχνικά στοιχεία**

Εντοιχιζόμενη / Ελεύθερη: ..... Ελεύθερη συσκευή  
Αφαιρούμενο επάνω τμήμα: ..... Όχι  
Φορά ανοίγματος πόρτας: ..... μεντεσές δεξιά  
Μήκος καλωδίου ηλεκτρικής παροχής: ..... 145.0 cm  
Διαστάσεις Εσωτερικής μονάδας: (ΥxΠxΒ): ..... 842 x 598 x 613 mm  
Καθαρό βάρος: ..... 54.2 kg  
Φθοριούχα αέρια θερμοκηπίου: ..... Όχι  
Τύπος ψυκτικού: ..... R290  
Ερμητικά σφραγισμένοι εξοπλισμοί: ..... Ναι  
Η ποσότητα εκφράζεται σε ισοδύναμο CO2: ..... 0.000 t  
Κωδικός EAN: ..... 4242005303298  
Ισχύς: ..... 600 W  
Ηλεκτρικό ρεύμα: ..... 10 A  
Τάση: ..... 220-240 V  
Συχνότητα: ..... 50 Hz  
Χωρητικότητα: ..... 8.0 kg  
Ενεργειακή κλάση: ..... A+++  
Κατανάλωση ενέργειας στα Βαμβακερά με πλήρες φορτίο (2010/30/EC): ..... 1.40 kWh  
Διάρκεια προγράμματος Βαμβακερά με πλήρες φορτίο: ..... 165 min  
Κατανάλωση ενέργειας στα Βαμβακερά με μερικό φορτίο (2010/30/EC): ..... 0.84 kWh  
Διάρκεια προγράμματος Βαμβακερά με μερικό φορτίο: ..... 108 min  
Ετήσια κατανάλωση ενέργειας (2010/30/EC) :: ..... 176.0 kWh/annum  
Σταθμισμένη διάρκεια προγράμματος Βαμβακερά με πλήρες και μερικό φορτίο: ..... 132 min  
Μέση απόδοση συμπύκνωσης προγράμματος Βαμβακερά με πλήρες φορτίο (%): ..... 91 %  
Μέση απόδοση συμπύκνωσης προγράμματος Βαμβακερά με μερικό φορτίο (%): ..... 91 %  
Σταθμισμένη απόδοση συμπύκνωσης προγράμματος Βαμβακερά με πλήρες και μερικό φορτίο (%): ..... 91 %

**Προαιρετικά εξαρτήματα**

WMZ20600 ΚΑΛΑΘΙ ΓΙΑ ΜΑΛΛΙΝΑ WMZ20600  
WTZ27400 ΣΥΝΔΕΤΙΚΟ ΠΛΥΝΤ-ΣΤΕΓΝ WTZ 27400  
WTZ27410 ΣΥΝΔΕΤΙΚΟ ΠΛΥΝΤ-ΣΤΕΓΝ WTZ 27410  
WTZPW20D Pull - out πλατφόρμα



## Σειρά 6, Στεγνωτήριο με αντλία θερμότητας, 8 kg WQG233D8GR

**Το A+++ στεγνωτήριο με αντλία θερμότητας εξοικονομεί ενέργεια, ενώ οι αισθητήρες AutoDry γνωρίζουν πότε να σταματήσουν το στέγνωμα, ώστε να προστατεύσουν τα υφάσματα από την υπερθέρμανση και τη συρρίκνωση.**

### Κατανάλωση & Επιδόσεις

- Μέγιστη χωρητικότητα: 8 κιλά
- Ενεργειακή κλάση<sup>1</sup>: A+++
- Ενέργεια<sup>2</sup>: 176 kWh
- Διάρκεια προγράμματος<sup>3</sup>: 165 λεπτά
- Επίπεδα θορύβου: 64 dB (A) re 1 pW
- Απόδοση συμπύκνωσης υδρατμών<sup>5</sup>: 91 %

### Προγράμματα & επιλογές

- Βαμβακερά, Βαμβακερά eco, Συνθετικά, Ανάμεικτα, Ευπαθή, Μάλλινα προετοιμασία, Ζεστό πρόγραμμα χρόνου, Υγιεινή Plus, Γρήγορο 40', Πετσέτες, Αθλητικά/Μικροΐνες, Πουπουλένια, Σεντόνια, Πουκάμισα
- Πρόγραμμα Σεντόνια: μειώνει το τύλιγμα που παρατηρείται στα μεγάλα είδη χάρη στην αμφίπλευρη περιστροφή του κάδου
- Ρυθμίσεις με πλήκτρα αφής : Για φύλαξη, Φύλαξη Plus, Προστασία τσαλακώματος, Μισό φορτίο, Για σιδέρωμα, Διακοπή για προσθήκη ρούχων, Χαμηλή θερμοκρασία, Προγραμματισμός λήξης, Χωρίς ήχο
- Προστασία από το τσαλάκωμα 120 λεπτά μετά τη λήξη του προγράμματος
- Μισό φορτίο: προσαρμόζει το πρόγραμμα για μικρότερα φορτία ρούχων

### Ενδείξεις & χειρισμός συσκευής

- Μεγάλη, ευανάγνωστη οθόνη με ενδείξεις πορείας του προγράμματος, υπόλοιπου χρόνου λειτουργίας και ειδικών λειτουργιών
- Επιλογές προγραμμάτων SoftDial
- Ηχητικό σήμα λήξης προγράμματος
- Ένδειξη προτεινόμενου φορτίου για το κάθε πρόγραμμα
- LED εσωτερικός φωτισμός κάδου

### Τεχνολογία & Ασφάλεια

- Αντλία θερμότητας με το φιλικό προς το περιβάλλον ψυκτικό υγρό R290
- AutoDry: στέγνωμα ελεγχόμενο από αισθητήρες θερμοκρασίας & υγρασίας
- AntiVibration Design για μείωση κραδασμών και θορύβου
- SensitiveDrying: μεγάλο ανοξείδωτο τύμπανο με ειδικό σχεδιασμό της ανάγλυφης επιφάνειας και των αναδευτήρων για μέγιστη προστασία των υφασμάτων
- Κλείδωμα ασφαλείας για παιδιά

### Διαστάσεις & εγκατάσταση συσκευής

- Διαστάσεις (ΥxΠxΒ): 84.2 cm x 59.8 cm x 64.8 cm
- Βάθος κορμού συσκευής, χωρίς την πόρτα: 61.3 cm
- Βάθος με την πόρτα ανοικτή: 109.6 cm
- Μεντεσές πόρτας: Δεξιά
- Δυνατότητα απόρριψης του συμπυκνωμένου νερού σε αποχέτευση

<sup>1</sup> Κλίμακα ενεργειακών κλάσεων από A+++ έως D

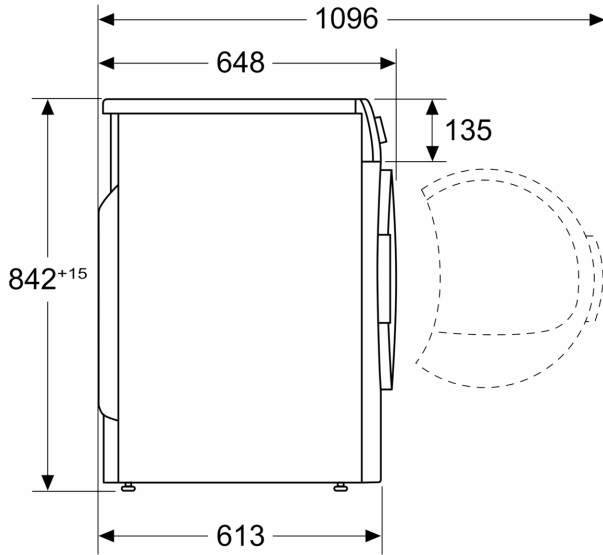
<sup>2</sup> Κατανάλωση ενέργειας σε kWh ανά έτος, βασισμένη σε 160 κύκλους στεγνωμάτος του τυπικού προγράμματος για βαμβακερά σε πλήρες και μερικό φορτίο, συμπεριλαμβανομένης και της κατανάλωσης στην κατάσταση χαμηλής ισχύος

<sup>3</sup> Χρόνος στεγνώματος στο τυπικό πρόγραμμα για βαμβακερά με πλήρες φορτίο

<sup>5</sup> Σταθμισμένη αποτελεσματικότητα συμπύκνωσης υδρατμών στο τυπικό πρόγραμμα για βαμβακερά σε πλήρες και μερικό φορτίο

**Σειρά 6, Στεγνωτήριο με αντλία  
θερμότητας, 8 kg  
WQG233D8GR**

Διαστάσεις σε mm



Διαστάσεις σε mm

