

**Σειρά 6, Στεγνωτήριο με αντλία θερμότητας, 8 kg
WQG23108GR**



A++



Το στεγνωτήριο με αντλία θερμότητας με A++ εξοικονομεί ενέργεια και ο αισθητήρας AutoDry γνωρίζει πότε είναι έτοιμο το φορτίο σας, αποφεύγοντας την υπερθέρμανση και προστατεύει τα ρούχα σας.

- **AutoDry:** αυτόματο στέγνωμα των ρούχων σας στον βαθμό ακριβώς που εσείς θέλετε.
- **ActiveAir Technology:** Τεχνολογία αντλίας θερμότητας.
- **Σύστημα SensitiveDrying:** για απαλό στέγνωμα χωρίς να τσαλακώνει τα υφάσματα.
- **Αξιοθαύμαστα ήσυχο:** ιδιαίτερα χαμηλά επίπεδα θορύβου
- **Σχεδιασμός AntiVibration:** εξαιρετικά σταθερά και αθόρυβα στεγνωτήρια, χάρη στον ειδικό αντικραδασμικό σχεδιασμό.

Τεχνικά στοιχεία

Εντοιχιζόμενη / Ελεύθερη: Ελεύθερη συσκευή
 Αφαιρούμενο επάνω τμήμα: Όχι
 Φορά ανοίγματος πόρτας: μεντεσές δεξιά
 Μήκος καλωδίου ηλεκτρικής παροχής: 145.0 cm
 Διαστάσεις Εσωτερικής μονάδας: (ΥxΠxΒ): 842 x 598 x 613 mm
 Καθαρό βάρος: 49.5 kg
 Φθοριούχα αέρια θερμοκηπίου: Όχι
 Τύπος ψυκτικού: R290
 Ερμητικά σφραγισμένος εξοπλισμός: Ναι
 Η ποσότητα εκφράζεται σε ισοδύναμο CO2: 0.000 t
 Κωδικός EAN: 4242005306350
 Ισχύς: 625 W
 Ηλεκτρικό ρεύμα: 10 A
 Τάση: 220-240 V
 Συχνότητα: 50 Hz
 Χωρητικότητα: 8.0 kg
 Ενεργειακή κλάση: A++
 Κατανάλωση ενέργειας στα Βαμβακερά με πλήρες φορτίο (2010/30/EC): 1.86 kWh
 Διάρκεια προγράμματος Βαμβακερά με πλήρες φορτίο: 211 min
 Κατανάλωση ενέργειας στα Βαμβακερά με μερικό φορτίο (2010/30/EC): 1.15 kWh
 Διάρκεια προγράμματος Βαμβακερά με μερικό φορτίο: 135 min
 Ετήσια κατανάλωση ενέργειας (2010/30/EC) :: 235.0 kWh/annum
 Σταθμισμένη διάρκεια προγράμματος Βαμβακερά με πλήρες και μερικό φορτίο: 168 min
 Μέση απόδοση συμπύκνωσης προγράμματος Βαμβακερά με πλήρες φορτίο (%): 85 %
 Μέση απόδοση συμπύκνωσης προγράμματος Βαμβακερά με μερικό φορτίο (%): 85 %
 Σταθμισμένη απόδοση συμπύκνωσης προγράμματος Βαμβακερά με πλήρες και μερικό φορτίο (%): 85 %

Προαιρετικά εξαρτήματα

WMZ20600 ΚΑΛΑΘΙ ΓΙΑ ΜΑΛΛΙΝΑ WMZ20600
 WTZ1110 ΣΕΤ ΑΠΟΣΤΡΑΓΓΙΣΗΣ WTZ1110
 WTZ11400 ΣΥΝΔΕΤΙΚΟ ΠΛΥΝΤ-ΣΤΕΓΝ WTZ 11400
 WTZ20410 ΣΥΝΔΕΤΙΚΟ ΠΛΥΝΤ-ΣΤΕΓΝ WTZ 20410
 WTZPW20D Pull - out πλατφόρμα



Σειρά 6, Στεγνωτήριο με αντλία θερμότητας, 8 kg WQG23108GR

Το στεγνωτήριο με αντλία θερμότητας με A++ εξοικονομεί ενέργεια και ο αισθητήρας AutoDry γνωρίζει πότε είναι έτοιμο το φορτίο σας, αποφεύγοντας την υπερθέρμανση και προστατεύει τα ρούχα σας.

Κατανάλωση & Επιδόσεις

- Μέγιστη χωρητικότητα: 8 κιλά
- Ενεργειακή κλάση¹: A++
- Ενέργεια²: 235 kWh
- Διάρκεια προγράμματος³: 211 λεπτά
- Επίπεδα θορύβου: 64 dB (A) re 1 pW
- Απόδοση συμπύκνωσης υδρατμών⁵: 85 %

Προγράμματα & επιλογές

- Βαμβακερά, Βαμβακερά eco, Συνθετικά, Ανάμεικτα, Ευπαθή, Μάλλινα προετοιμασία, Ζεστό πρόγραμμα χρόνου, Κρύο πρόγραμμα χρόνου, Γρήγορο 40', Πετσέτες, Αθλητικά/Μικροϊνες, Πουπουλένια, Παπλώματα, Πουκάμισα
- Ρυθμίσεις με πλήκτρα αφής : Για φύλαξη, Φύλαξη Plus, Προστασία τσαλακώματος, Μισό φορτίο, Για σιδέρωμα, Διακοπή για προσθήκη ρούχων, Χαμηλή θερμοκρασία, Προγραμματισμός λήξης, Χωρίς ήχο
- Προστασία από το τσαλάκωμα 120 λεπτά μετά τη λήξη του προγράμματος
- Μισό φορτίο: προσαρμόζει το πρόγραμμα για μικρότερα φορτία ρούχων

Ενδείξεις & χειρισμός συσκευής

- Μεγάλη, ευανάγνωστη οθόνη με ενδείξεις πορείας του προγράμματος, υπόλοιπου χρόνου λειτουργίας και ειδικών λειτουργιών
- Επιλογέας προγραμμάτων SoftDial
- Ηχητικό σήμα λήξης προγράμματος
- Ένδειξη προτεινόμενου φορτίου για το κάθε πρόγραμμα
- LED εσωτερικός φωτισμός κάδου

Τεχνολογία & Ασφάλεια

- Αντλία θερμότητας με το φιλικό προς το περιβάλλον ψυκτικό υγρό R290
- AutoDry: στέγνωμα ελεγχόμενο από αισθητήρες θερμοκρασίας & υγρασίας
- SensitiveDrying: μεγάλο ανοξείδωτο τύμπανο με ειδικό σχεδιασμό της ανάγλυφης επιφάνειας και των αναδευτήρων για μέγιστη προστασία των υφασμάτων
- AntiVibration Design για μείωση κραδασμών και θορύβου
- Κλείδωμα ασφαλείας για παιδιά

Διαστάσεις & εγκατάσταση συσκευής

- Διαστάσεις (ΥxΠxB): 84.2 cm x 59.8 cm x 64.8 cm
- Βάθος κορμού συσκευής, χωρίς την πόρτα: 61.3 cm
- Βάθος με την πόρτα ανοικτή: 109.6 cm
- Μεντεσές πόρτας: Δεξιά
- Δυνατότητα απόρριψης του συμπυκνωμένου νερού σε αποχέτευση

¹ Κλίμακα ενεργειακών κλάσεων από A+++ έως D

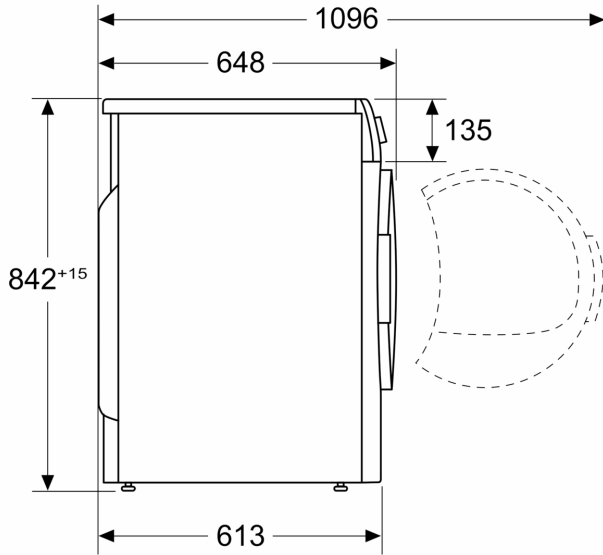
² Κατανάλωση ενέργειας σε kWh ανά έτος, βασισμένη σε 160 κύκλους στεγνώματος του τυπικού προγράμματος για βαμβακερά σε πλήρες και μερικό φορτίο, συμπεριλαμβανομένης και της κατανάλωσης στην κατάσταση χαμηλής ισχύος

³ Χρόνος στεγνώματος στο τυπικό πρόγραμμα για βαμβακερά με πλήρες φορτίο

⁵ Σταθμισμένη αποτελεσματικότητα συμπύκνωσης υδρατμών στο τυπικό πρόγραμμα για βαμβακερά σε πλήρες και μερικό φορτίο

**Σειρά 6, Στεγνωτήριο με αντλία
θερμότητας, 8 kg
WQG23108GR**

Διαστάσεις σε mm



Διαστάσεις σε mm

