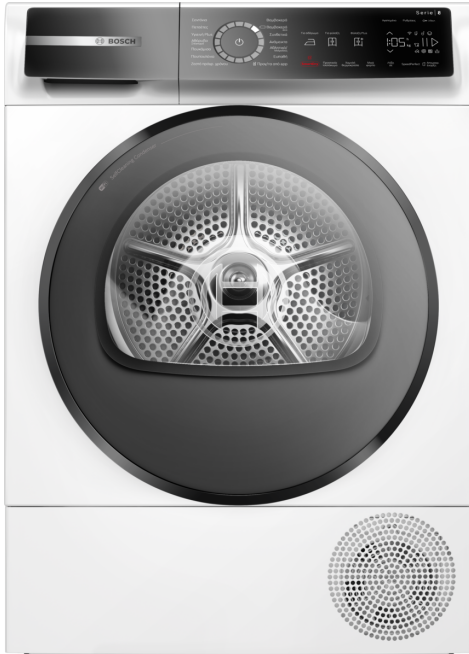


**Σειρά 8, Στεγνωτήριο με αντλία θερμότητας, 9 kg
WQB246D9GR**



A+++



Στεγνωτήριο με αντλία θερμότητας και με Smart Dry μέσω της εφαρμογής Home Connect. Μέγιστη εξοικονόμηση ενέργειας με απόδοση καλύτερη κατά 10%* από την ενεργειακή κλάση A+++ και με αυτοκαθαριζόμενο συμπυκνωτή.

- Το πιο αποδοτικό και αθόρυβο στεγνωτήριο.
- **AutoDry:** αυτόματο στέγνωμα των ρούχων σας στον βαθμό ακριβώς που εσείς θέλετε.
- **Συμπυκνωτής SelfCleaning:** δεν συγκεντρώνει χνούδια και έτσι το στεγνωτήριό σας διατηρεί πάντα κορυφαία ενεργειακή απόδοση A+++.
- **Επιλογή SpeedPerfect:** μείωση στο χρόνο στεγνώματος.
- **Smart Dry:** το στεγνωτήριο επικοινωνεί με το πλυντήριό σας και προτείνει το κατάλληλο πρόγραμμα στεγνώματος.

Τεχνικά στοιχεία

Εντοιχιζόμενη / Ελεύθερη: Ελεύθερη συσκευή
 Αφαιρούμενο επάνω τμήμα: Όχι
 Φορά ανοίγματος πόρτας: δεξιά φορά πόρτας, αναστρέψιμη φορά πόρτας
 Μήκος καλωδίου ηλεκτρικής παροχής: 145.0 cm
 Διαστάσεις Εσωτερικής μονάδας: (ΥxΠxΒ): 842 x 598 x 613 mm
 Καθαρό βάρος: 54.8 kg
 Φθοριούχα αέρια θερμοκηπίου: Όχι
 Τύπος ψυκτικού: R290
 Ερμητικά σφραγισμένος εξοπλισμός: Ναι
 Κωδικός EAN: 4242005393794
 Ισχύς: 600 W
 Ηλεκτρικό ρεύμα: 10 A
 Τάση: 220-240 V
 Συχνότητα: 50 Hz
 Χωρητικότητα: 9.0 kg
 Ενεργειακή κλάση: A+++
 Κατανάλωση ενέργειας στα Βαμβακερά με πλήρες φορτίο (2010/30/EC): 1.44 kWh
 Διάρκεια προγράμματος Βαμβακερά με πλήρες φορτίο: 260 min
 Κατανάλωση ενέργειας στα Βαμβακερά με μερικό φορτίο (2010/30/EC): 0.80 kWh
 Διάρκεια προγράμματος Βαμβακερά με μερικό φορτίο: 156 min
 Ετήσια κατανάλωση ενέργειας (2010/30/EC) :: 174.0 kWh/annum
 Σταθμισμένη διάρκεια προγράμματος Βαμβακερά με πλήρες και μερικό φορτίο: 201 min
 Μέση απόδοση συμπύκνωσης προγράμματος Βαμβακερά με πλήρες φορτίο (%): 91 %
 Μέση απόδοση συμπύκνωσης προγράμματος Βαμβακερά με μερικό φορτίο (%): 91 %
 Σταθμισμένη απόδοση συμπύκνωσης προγράμματος Βαμβακερά με πλήρες και μερικό φορτίο (%): 91 %

Προαιρετικά εξαρτήματα

WMZ20600 ΚΑΛΑΘΙ ΓΙΑ ΜΑΛΛΙΝΑ WMZ20600
 WTZ27500 ΣΥΝΔΕΤΙΚΟ ΠΛΥΝΤ-ΣΤΕΓΝ WTZ 27400
 WTZ27510 ΣΥΝΔΕΤΙΚΟ ΠΛΥΝΤ-ΣΤΕΓΝ WTZ 27510
 WTZPW20D Pull - out πλατφόρμα



Σειρά 8, Στεγνωτήριο με αντλία θερμότητας, 9 kg WQB246D9GR

Στεγνωτήριο με αντλία θερμότητας και με Smart Dry μέσω της εφαρμογής Home Connect. Μέγιστη εξοικονόμηση ενέργειας με απόδοση καλύτερη κατά 10%* από την ενεργειακή κλάση A+++ και με αυτοκαθαριζόμενο συμπυκνωτή.

Κατανάλωση & Επιδόσεις

- Μέγιστη χωρητικότητα: 9 κιλά
- Ενεργειακή κλάση¹: A+++
- 10% πιο αποδοτικό από ένα στεγνωτήριο ενεργειακής κλάσης A+++**
- Ενέργεια²: 174 kWh
- Διάρκεια προγράμματος³: 260 λεπτά
- Επίπεδα θορύβου: 58 dB (A) re 1 pW
- Απόδοση συμπύκνωσης υδρατμών⁵: 91 %

Προγράμματα & επιλογές

- Βαμβακερά, Βαμβακερά eco, Συνθετικά, Ανάμεικτα, Ευπαθή, Ζεστό πρόγραμμα χρόνου, Υγιεινή Plus, Πετσέτες, Αθλητικά/Μικροΐνες, Πουπουλένια, Σεντόνια, Πουκάμισα, Αθόρυβο στέγνωμα
- Πρόγραμμα Σεντόνια: μειώνει το τύλιγμα που παρατηρείται στα μεγάλα είδη χάρη στην αμφίπλευρη περιστροφή του κάδου
- Αθόρυβο στέγνωμα: ειδικό πρόγραμμα στεγνώματος με μειωμένο θόρυβο
- Ρυθμίσεις με πλήκτρα αφής : Για φύλαξη, Φύλαξη Plus, Προστασία τσαλακώματος, Ρυθμίσεις, Μισό φορτίο, Για σιδέρωμα, Αγαπημένο, Απομακρυσμένη έναρξη, speedperfect, Διακοπή για προσθήκη ρούχων, Χαμηλή θερμοκρασία, Προγραμματισμός λήξης, SmartDry: Το κατάλληλο πρόγραμμα βασισμένο στον τελευταίο κύκλο πλύσης
- Επιλογή Speed Perfect: Μείωση του χρόνου στεγνώματος σε συγκεκριμένα προγράμματα
- Μισό φορτίο: προσαρμόζει το πρόγραμμα για μικρότερα φορτία ρούχων
- Προστασία από το τσαλάκωμα 120 λεπτά μετά τη λήξη του προγράμματος
- Προγράμματα μέσω εφαρμογής HC: Super 40, Μάλλινα, Κρύο πρόγραμμα χρόνου

Ενδείξεις & χειρισμός συσκευής

- Home Connect: Απομακρυσμένος έλεγχος και χειρισμός της συσκευής, SmartDry, επιπλέον προγράμματα μέσω της εφαρμογής. Πάντα να έχετε τη συσκευή σας ενημερωμένη μέσω του firmware update.
- Κομψή και εργονομική μετώπη με κλήση για μεγαλύτερη ευκολία στο χειρισμό
- Οθόνη αφής με κουμπί χειρισμού αφής
- Ένδειξη προτεινόμενου φορτίου για το κάθε πρόγραμμα
- Ένδειξη για την επαναφόρτωση
- LED εσωτερικός φωτισμός κάδου
- Ηχητικό σήμα λήξης προγράμματος

Τεχνολογία & Ασφάλεια

- SelfCleaning: αυτόματος καθαρισμός συμπυκνωτή, για σταθερά

χαμηλή κατανάλωση, χωρίς κόπο

- AutoDry: στέγνωμα ελεγχόμενο από αισθητήρες θερμοκρασίας & υγρασίας
- SmartDry: Το κατάλληλο πρόγραμμα βασισμένο στον τελευταίο κύκλο πλύσης
- SensitiveDrying: μεγάλο ανοξείδωτο τύμπανο με ειδικό σχεδιασμό της ανάγλυφης επιφάνειας και των αναδευτήρων για μέγιστη προστασία των υφασμάτων
- AntiVibration Design για μείωση κραδασμών και θορύβου
- Κλείδωμα ασφαλείας για παιδιά

Διαστάσεις & εγκατάσταση συσκευής

- Διαστάσεις (ΥxΠxB): 84.2 cm x 59.8 cm x 65.1 cm
- Βάθος με την πόρτα ανοικτή: 110.5 cm
- Βάθος κορμού συσκευής, χωρίς την πόρτα: 61.3 cm
- Μεντεσές πόρτας: Δεξιά, με δυνατότητα αλλαγής φοράς ανοίγματος
- Δυνατότητα απόρριψης του συμπυκνωμένου νερού σε αποχέτευση

¹ Κλίμακα ενεργειακών κλάσεων από A+++ έως D

² Κατανάλωση ενέργειας σε kWh ανά έτος, βασισμένη σε 160 κύκλους στεγνώματος του τυπικού προγράμματος για βαμβακερά σε πλήρες και μερικό φορτίο, συμπεριλαμβανομένης και της κατανάλωσης στην κατάσταση χαμηλής ισχύος

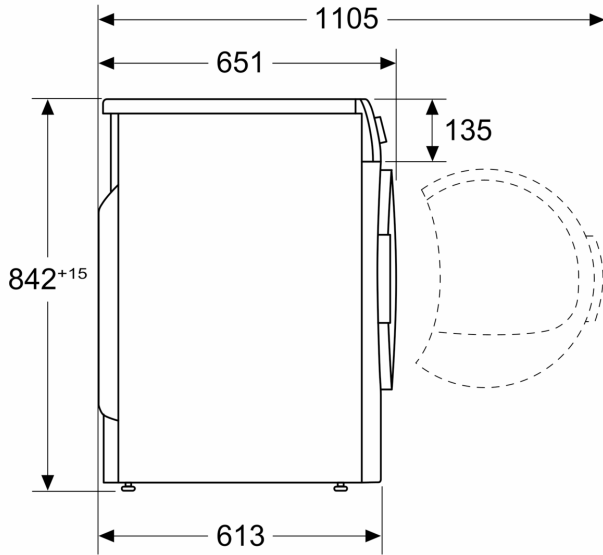
³ Χρόνος στεγνώματος στο τυπικό πρόγραμμα για βαμβακερά με πλήρες φορτίο

⁵ Σταθμισμένη αποτελεσματικότητα συμπύκνωσης υδρατμών στο τυπικό πρόγραμμα για βαμβακερά σε πλήρες και μερικό φορτίο

** 10% πιο αποδοτικό (174 kWh/έτος) από το όριο (194kWh/έτος) ενός στεγνωτηρίου ενεργειακής κλάσης A+++ στην κατηγορία των 9κιλών σύμφωνα με τον ευρωπαϊκό κανονισμό EU-Regulation 392/2012

**Σειρά 8, Στεγνωτήριο με αντλία
θερμότητας, 9 kg
WQB246D9GR**

Διαστάσεις σε mm



Διαστάσεις σε mm

