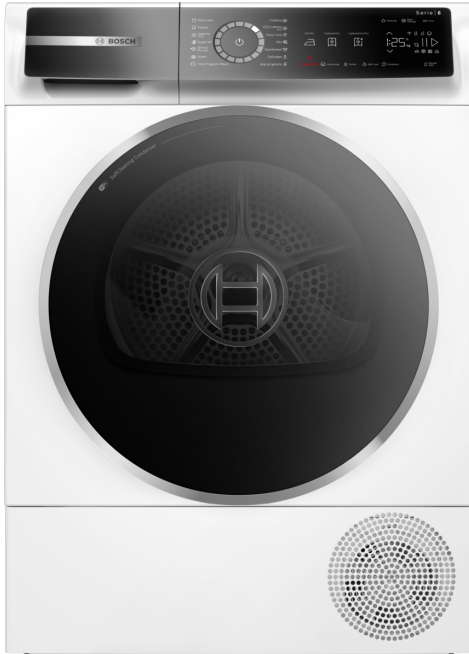


**Σειρά 8, Στεγνωτήριο με αντλία θερμότητας, 9 kg  
WQB245B0BY**



**A+++**



**Στεγνωτήριο με αντλία θερμότητας και με SmartDry μέσω της εφαρμογής Home Connect. Ενεργειακής απόδοσης A+++ για εξοικονόμηση ενέργειας και με Auto Dry για την καλύτερη προστασία των ρούχων.**

- **AutoDry:** αυτόματο στέγνωμα των ρούχων σας στον βαθμό ακριβώς που εσείς θέλετε.
- **Συμπυκνωτής SelfCleaning:** δεν συγκεντρώνει χνούδια και έτσι το στεγνωτήριο σας διατηρεί πάντα κορυφαία ενεργειακή απόδοση A+++.
- **Smart Dry:** το στεγνωτήριο επικοινωνεί με το πλυντήριο σας και προτείνει το κατάλληλο πρόγραμμα στεγνώματος.
- **Home Connect:** οικιακές συσκευές με έξυπνη συνδεσιμότητα για πιο εύκολη καθημερινότητα.
- **Επιλογή Μισό φορτίο:** προσαρμόζει τις ρυθμίσεις στεγνώματος (φορτίο και διάρκεια) για λίγα ρούχα.

**Τεχνικά στοιχεία**

Εντοιχιζόμενη / Ελεύθερη: ..... Ελεύθερη συσκευή  
 Αφαιρούμενο επάνω τμήμα: ..... Όχι  
 Φορά ανοίγματος πόρτας: ..... δεξιά φορά πόρτας, αναστρέψιμη φορά πόρτας  
 Μήκος καλωδίου ηλεκτρικής παροχής: ..... 145.0 cm  
 Διαστάσεις Εσωτερικής μονάδας: (ΥxΠxB): ..... 842 x 598 x 613 mm  
 Καθαρό βάρος: ..... 56.1 kg  
 Φθοριούχα αέρια θερμοκηπίου: ..... Όχι  
 Τύπος ψυκτικού: ..... R290  
 Ερμητικά σφραγισμένοι εξοπλισμοί: ..... Ναι  
 Κωδικός EAN: ..... 4242005345946  
 Ισχύς: ..... 600 W  
 Ηλεκτρικό ρεύμα: ..... 10 A  
 Τάση: ..... 220-240 V  
 Συχνότητα: ..... 50 Hz  
 Χωρητικότητα: ..... 9.0 kg  
 Ενεργειακή κλάση: ..... A+++  
 Κατανάλωση ενέργειας στα Βαμβακερά με πλήρες φορτίο (2010/30/EC): ..... 1.60 kWh  
 Διάρκεια προγράμματος Βαμβακερά με πλήρες φορτίο: ..... 195 min  
 Κατανάλωση ενέργειας στα Βαμβακερά με μερικό φορτίο (2010/30/EC): ..... 0.89 kWh  
 Διάρκεια προγράμματος Βαμβακερά με μερικό φορτίο: ..... 125 min  
 Ετήσια κατανάλωση ενέργειας (2010/30/EC) :: ..... 193.0 kWh/annum  
 Σταθμισμένη διάρκεια προγράμματος Βαμβακερά με πλήρες και μερικό φορτίο: ..... 155 min  
 Μέση απόδοση συμπύκνωσης προγράμματος Βαμβακερά με πλήρες φορτίο (%): ..... 88 %  
 Μέση απόδοση συμπύκνωσης προγράμματος Βαμβακερά με μερικό φορτίο (%): ..... 88 %  
 Σταθμισμένη απόδοση συμπύκνωσης προγράμματος Βαμβακερά με πλήρες και μερικό φορτίο (%): ..... 88 %

**Προαιρετικά εξαρτήματα**

WMZ20600 ΚΑΛΑΘΙ ΓΙΑ ΜΑΛΛΙΝΑ WMZ20600  
 WTZ27500 ΣΥΝΔΕΤΙΚΟ ΠΛΥΝΤ-ΣΤΕΓΝ WTZ 27400  
 WTZ27510 ΣΥΝΔΕΤΙΚΟ ΠΛΥΝΤ-ΣΤΕΓΝ WTZ 27510  
 WTZPW20D Pull - out πλατφόρμα



## Σειρά 8, Στεγνωτήριο με αντλία θερμότητας, 9 kg WQB245B0BY

### Στεγνωτήριο με αντλία θερμότητας και με SmartDry μέσω της εφαρμογής Home Connect. Ενεργειακής απόδοσης A+++ για εξοικονόμηση ενέργειας και με Auto Dry για την καλύτερη προστασία των ρούχων.

#### Κατανάλωση & Επιδόσεις

- Μέγιστη χωρητικότητα: 9 κιλά
- Ενεργειακή κλάση<sup>1</sup>: A+++
- Ενέργεια<sup>2</sup>: 193 kWh
- Διάρκεια προγράμματος<sup>3</sup>: 195 λεπτά
- Επίπεδα θορύβου: 61 dB (A) re 1 pW
- Απόδοση συμπύκνωσης υδρατμών<sup>5</sup>: 88 %

#### Προγράμματα & επιλογές

- Βαμβακερά, Βαμβακερά eco, Συνθετικά, Ανάμεικτα, Ευπαθή, Ζεστό πρόγραμμα χρόνου, Υγιεινή Plus, Γρήγορο 40', Πετσέτες, Αθλητικά/Μικροΐνες, Πουπουλένια, Σεντόνια, Πουκάμισα
- Προγράμματα μέσω εφαρμογής HC: Μάλλινα, Κρύο πρόγραμμα χρόνου
- Πρόγραμμα Σεντόνια: μειώνει το τύλιγμα που παρατηρείται στα μεγάλα είδη χάρη στην αμφίπλευρη περιστροφή του κάδου
- Ρυθμίσεις με πλήκτρα αφής : Για φύλαξη, Φύλαξη Plus, Προστασία τσαλακώματος, Ρυθμίσεις, Μισό φορτίο, Για σιδέρωμα, Αγαπημένο, Απομακρυσμένη έναρξη, Διακοπή για προσθήκη ρούχων, Χαμηλή θερμοκρασία, Προγραμματισμός λήξης, SmartDry: Το κατάλληλο πρόγραμμα βασισμένο στον τελευταίο κύκλο πλύσης
- Μισό φορτίο: προσαρμόζει το πρόγραμμα για μικρότερα φορτία ρούχων
- Προστασία από το τσαλάκωμα 120 λεπτά μετά τη λήξη του προγράμματος

#### Ενδείξεις & χειρισμός συσκευής

- Home Connect: Απομακρυσμένος έλεγχος και χειρισμός της συσκευής, SmartDry, επιπλέον προγράμματα μέσω της εφαρμογής. Πάντα να έχετε τη συσκευή σας ενημερωμένη μέσω του firmware update.
- Κομψή και εργονομική μετώπη με κλήση για μεγαλύτερη ευκολία στο χειρισμό
- Οθόνη αφής με κουμπί χειρισμού αφής
- LED εσωτερικός φωτισμός κάδου
- Ένδειξη προτεινόμενου φορτίου για το κάθε πρόγραμμα
- Ένδειξη για την επαναφόρτωση
- Ηχητικό σήμα λήξης προγράμματος

#### Τεχνολογία & Ασφάλεια

- AutoDry: στέγνωμα ελεγχόμενο από αισθητήρες θερμοκρασίας & υγρασίας
- SelfCleaning: αυτόματος καθαρισμός συμπυκνωτή, για σταθερά χαμηλή κατανάλωση, χωρίς κόπο
- Αντλία θερμότητας με το φιλικό προς το περιβάλλον ψυκτικό υγρό R290
- SensitiveDrying: μεγάλο ανοξείδωτο τύμπανο με ειδικό σχεδιασμό της ανάγλυφης επιφάνειας και των αναδευτήρων για μέγιστη προστασία των υφασμάτων

- AntiVibration Design για μείωση κραδασμών και θορύβου
- Κλείδωμα ασφαλείας για παιδιά

#### Διαστάσεις & εγκατάσταση συσκευής

- Διαστάσεις (ΥxΠxB): 84.2 cm x 59.8 cm x 65.1 cm
- Βάθος κορμού συσκευής, χωρίς την πόρτα: 61.3 cm
- Βάθος με την πόρτα ανοικτή: 110.5 cm
- Δυνατότητα απόρριψης του συμπυκνωμένου νερού σε αποχέτευση
- Μεντεσές πόρτας: Δεξιά, με δυνατότητα αλλαγής φοράς ανοίγματος

<sup>1</sup> Κλίμακα ενεργειακών κλάσεων από A+++ έως D

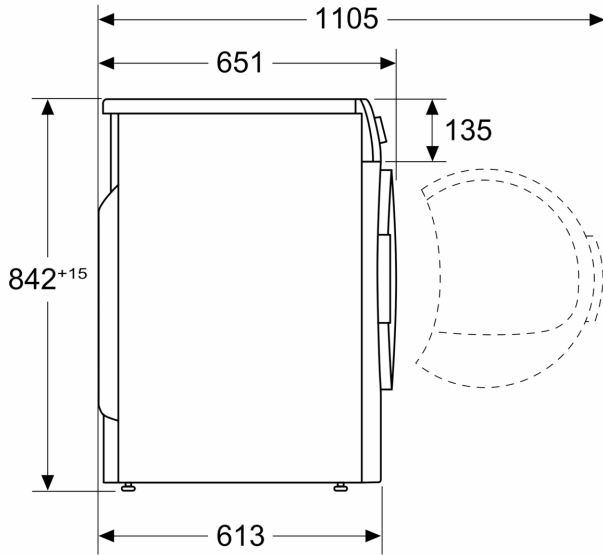
<sup>2</sup> Κατανάλωση ενέργειας σε kWh ανά έτος, βασισμένη σε 160 κύκλους στεγνώματος του τυπικού προγράμματος για βαμβακερά σε πλήρες και μερικό φορτίο, συμπεριλαμβανομένης και της κατανάλωσης στην κατάσταση χαμηλής ισχύος

<sup>3</sup> Χρόνος στεγνώματος στο τυπικό πρόγραμμα για βαμβακερά με πλήρες φορτίο

<sup>5</sup> Σταθμισμένη αποτελεσματικότητα συμπύκνωσης υδρατμών στο τυπικό πρόγραμμα για βαμβακερά σε πλήρες και μερικό φορτίο

**Σειρά 8, Στεγνωτήριο με αντλία  
θερμότητας, 9 kg  
WQB245B0BY**

Διαστάσεις σε mm



Διαστάσεις σε mm

