

iQ500, Στεγνωτήριο με αντλία θερμότητας, 9 kg WQ45G209GR



A++



Προαιρετικά εξαρτήματα

WZ20600	ΚΑΛΑΘΙ ΓΙΑ ΜΑΛΛΙΝΑ WZ 20600
WZ27400	ΣΥΝΔΕΤΙΚΟ ΠΛΥΝΤ-ΣΤΕΓΝ WZ 27400
WZ27410	ΣΥΝΔΕΤΙΚΟ ΠΛΥΝΤ-ΣΤΕΓΝ WZ 27410
WZDP20D	Pull - out πλατφόρμα

Εξαιρετικές επιδόσεις με ενεργειακή κλάση A++ και autoDry για απαλό και ομοιόμορφο στέγνωμα των ρούχων σας.

- ✓ Συμπυκνωτής selfCleaning: αφαιρεί τα χνούδια και σας εξοικονομεί χρόνο και προσπάθεια.
- ✓ Τεχνολογία autoDry: για απαλό και ακριβές στέγνωμα που εξοικονομεί ενέργεια.
- ✓ Επιλογή halfLoad, δηλαδή μισό φορτίο: μειώνει τη διάρκεια του προγράμματος και προσαρμόζει με ακρίβεια τη λειτουργία του ανάλογα με το μικρότερο φορτίο ρούχων που έχετε.
- ✓ speedPack: εξοικονομήστε χρόνο με τα γρήγορα και εξαιρετικά οικονομικά στεγνωτήριά μας.
- ✓ Γρήγορο 40': γρήγορο και προσεκτικό στέγνωμα για μικρά φορτία.

Χαρακτηριστικά

Τεχνικά στοιχεία

Design:Ελεύθερη συσκευή
Αφαιρούμενο επάνω τμήμα:Όχι
Φορά ανοίγματος πόρτας:μεντεσές δεξιά
Μήκος καλωδίου ηλεκτρικής παροχής: 145.0 cm
Διαστάσεις Εσωτερικής μονάδας: (ΥxΠxB): 842 x 598 x 599 mm
Καθαρό βάρος: 53.2 kg
Φθοριούχα αέρια θερμοκηπίου: Όχι
Τύπος ψυκτικού:R290
Ερμητικά σφραγισμένοι εξοπλισμός:Ναι
Η ποσότητα εκφράζεται σε ισοδύναμο CO2:0.000 t
Κωδικός EAN: 4242003911150
Ονομαστική ισχύς:800 W
Ηλεκτρικό ρεύμα: 10 A
Τάση: 220-240 V
Συχνότητα: 50 Hz
Χωρητικότητα: 9.0 kg
Ενεργειακή κλάση: A++
Κατανάλωση ενέργειας στα Βαμβακερά με πλήρες φορτίο (2010/30/EC): 2.05 kWh
Διάρκεια προγράμματος Βαμβακερά με πλήρες φορτίο: 176 min
Κατανάλωση ενέργειας στα Βαμβακερά με μερικό φορτίο (2010/30/EC): 1.25 kWh
Διάρκεια προγράμματος Βαμβακερά με μερικό φορτίο: 121 min
Ετήσια κατανάλωση ενέργειας (2010/30/EC) :: 258.0 kWh/annum
Σταθμισμένη διάρκεια προγράμματος Βαμβακερά με πλήρες και μερικό φορτίο: 145 min
Μέση απόδοση συμπύκνωσης προγράμματος Βαμβακερά με πλήρες φορτίο (%): 86 %
Μέση απόδοση συμπύκνωσης προγράμματος Βαμβακερά με μερικό φορτίο (%): 86 %
Σταθμισμένη απόδοση συμπύκνωσης προγράμματος Βαμβακερά με πλήρες και μερικό φορτίο (%): 86 %



iQ500, Στεγνωτήριο με αντλία θερμότητας, 9 kg WQ45G209GR

Χαρακτηριστικά

Κατανάλωση & Επιδόσεις

- Μέγιστη χωρητικότητα: 9 κιλά
- Ενεργειακή κλάση¹: A++
- Ενέργεια²: 258 kWh
- Διάρκεια προγράμματος³: 176 λεπτά
- Επίπεδα θορύβου: 64 dB (A) re 1 pW
- Απόδοση συμπίκνωσης υδρατμών⁵: 86 %

Προγράμματα & επιλογές

- Βαμβακερά, Βαμβακερά eco, Συνθετικά, Ανάμεικτα, Ευαίσθητα εσώρουχα, Μάλλινα προετοιμασία, Ζεστό πρόγραμμα χρόνου, Υγιεινή φροντίδα, Γρήγορο 40', Πετσέτες, Outdoor, Μαξιλάρια, Παπλώματα, Πουκάμισα
- Ρυθμίσεις με πλήκτρα αφής : Για φύλαξη, Για φύλαξη +, Λιγότερο τσαλάκωμα, Μισό φορτίο, Για σιδέρωμα, Διακοπή για προσθήκη ρούχων, Απαλό στέγνωμα, Προγραμματισμός λήξης, Ηχητικό σήμα
- Μισό φορτίο: προσαρμόζει το πρόγραμμα για μικρότερα φορτία ρούχων
- Προστασία από το τσαλάκωμα 120 λεπτά μετά τη λήξη του προγράμματος

Ενδείξεις & χειρισμός συσκευής

- Μεγάλη, ευανάγνωστη οθόνη με ενδείξεις πορείας του προγράμματος, υπόλοιπου χρόνου λειτουργίας και ειδικών λειτουργιών
- Επιλογέας προγραμμάτων softDial
- LED εσωτερικός φωτισμός κάδου
- Ένδειξη προτεινόμενου φορτίου για το κάθε πρόγραμμα
- Ηχητικό σήμα λήξης προγράμματος

Τεχνολογία & Ασφάλεια

- selfCleaning Condenser: αυτόματος καθαρισμός συμπυκνωτή, για σταθερά χαμηλή κατανάλωση χωρίς κόπο
- Αντλία θερμότητας με το φιλικό προς το περιβάλλον ψυκτικό υγρό R290
- autoDry: στέγνωμα ελεγχόμενο από αισθητήρες, για αποτροπή συρρίκνωσης των ρούχων
- softDry: μεγάλο ανοξείδωτο τύμπανο με ειδικό σχεδιασμό της ανάγλυφης επιφάνειας και των αναδευτήρων για μέγιστη προστασία των υφασμάτων
- antiVibration design στα πλαϊνά τοιχώματα, για μείωση θορύβου & κραδασμών
- Κλείδωμα ασφαλείας για παιδιά

Διαστάσεις & εγκατάσταση συσκευής

- Διαστάσεις (ΥxΠxB): 84.2 cm x 59.8 cm x 63.4 cm
- Βάθος κορμού συσκευής, χωρίς την πόρτα: 59.9 cm
- Βάθος με την πόρτα ανοικτή: 107.5 cm
- Δυνατότητα απόρριψης του συμπυκνωμένου νερού σε αποχέτευση
- Μεντεσές πόρτας: Δεξιά

Επιλογές πλύσης

Τεχνολογία

¹ Κλίμακα ενεργειακών κλάσεων από A+++ έως D

² Κατανάλωση ενέργειας σε kWh ανά έτος, βασισμένη σε 160 κύκλους στεγνώματος του τυπικού προγράμματος για βαμβακερά σε πλήρες και μερικό φορτίο, συμπεριλαμβανομένης και της κατανάλωσης στην κατάσταση χαμηλής ισχύος

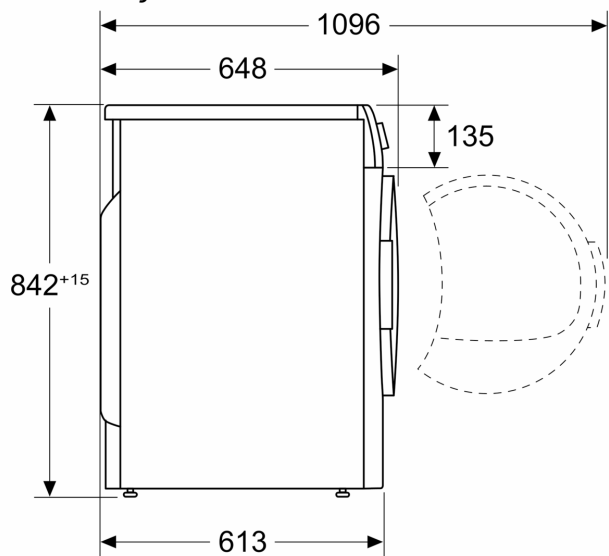
³ Χρόνος στεγνώματος στο τυπικό πρόγραμμα για βαμβακερά με πλήρες φορτίο

⁵ Σταθμισμένη αποτελεσματικότητα συμπίκνωσης υδρατμών στο τυπικό πρόγραμμα για βαμβακερά σε πλήρες και μερικό φορτίο

**ιQ500, Στεγνωτήριο με αντλία
θερμότητας, 9 kg
WQ45G209GR**

Σχέδια διαστάσεων

Διαστάσεις σε mm



Διαστάσεις σε mm

