

iQ700, Στεγνωτήριο με αντλία θερμότητας, 9 kg WQ45B2CIDN



A+++



Προαιρετικά εξαρτήματα

WZ20600	ΚΑΛΑΘΙ ΓΙΑ ΜΑΛΛΙΝΑ WZ 20600
WZ27500	ΣΥΝΔΕΤΙΚΟ ΠΛΥΝΤ-ΣΤΕΓΝ WZ 27400
WZ27510	ΣΥΝΔΕΤΙΚΟ ΠΛΥΝΤ-ΣΤΕΓΝ WZ 27410
WZDP20D	Pull - out πλατφόρμα

Το έξυπνο στεγνωτήριο ενεργειακής απόδοσης A+++ με φροντίδα ατμού smartFinish και intelligent dry μέσω του Home Connect.

- ✓ Ενεργειακή κλάση A+++ : το στεγνωτήριό μας με την καλύτερη ενεργειακή απόδοση.
- ✓ Τεχνολογία autoDry: για απαλό και ακριβές στέγνωμα που εξοικονομεί ενέργεια.
- ✓ Πρόγραμμα με ατμό smartFinish: εξομαλύνει τις τσαλακωμένες ίνες των ρούχων για να σας διευκολύνει στο σιδέρωμα.
- ✓ Συμπυκνωτής selfCleaning: αφαιρεί τα χνούδια και σας εξοικονομεί χρόνο και προσπάθεια.
- ✓ intelligentDry: το στεγνωτήριο επιλέγει το κατάλληλο πρόγραμμα στεγνώματος με βάση τον τελευταίο κύκλο πλύσης του πλυντηρίου.

Χαρακτηριστικά

Τεχνικά στοιχεία

Design:Ελεύθερη συσκευή
 Αφαιρούμενο επάνω τμήμα: Όχι
 Φορά ανοίγματος πόρτας: δεξιά φορά πόρτας, αναστρέψιμη φορά πόρτας
 Μήκος καλωδίου ηλεκτρικής παροχής: 145.0 cm
 Διαστάσεις Εσωτερικής μονάδας: (ΥxΠxB): 842 x 598 x 613 mm
 Καθαρό βάρος: 56.5 kg
 Φθοριούχα αέρια θερμοκηπίου: Όχι
 Τύπος ψυκτικού: R290
 Ερμητικά σφραγισμένοι εξοπλισμός: Ναι
 Κωδικός EAN: 4242003933312
 Ονομαστική ισχύς: 600 W
 Ηλεκτρικό ρεύμα: 10 A
 Τάση: 220-240 V
 Συχνότητα: 50 Hz
 Χωρητικότητα: 9.0 kg
 Ενεργειακή κλάση: A+++
 Κατανάλωση ενέργειας στα Βαμβακερά με πλήρες φορτίο (2010/30/EC): 1.60 kWh
 Διάρκεια προγράμματος Βαμβακερά με πλήρες φορτίο: 195 min
 Κατανάλωση ενέργειας στα Βαμβακερά με μερικό φορτίο (2010/30/EC): 0.89 kWh
 Διάρκεια προγράμματος Βαμβακερά με μερικό φορτίο: 125 min
 Ετήσια κατανάλωση ενέργειας (2010/30/EC) :: ... 193.0 kWh/annum
 Σταθμισμένη διάρκεια προγράμματος Βαμβακερά με πλήρες και μερικό φορτίο: 155 min
 Μέση απόδοση συμπίκνωσης προγράμματος Βαμβακερά με πλήρες φορτίο (%): 88 %
 Μέση απόδοση συμπίκνωσης προγράμματος Βαμβακερά με μερικό φορτίο (%): 88 %
 Σταθμισμένη απόδοση συμπίκνωσης προγράμματος Βαμβακερά με πλήρες και μερικό φορτίο (%): 88 %



iQ700, Στεγνωτήριο με αντλία θερμότητας, 9 kg WQ45B2CIDN

Χαρακτηριστικά

Κατανάλωση & Επιδόσεις

- Μέγιστη χωρητικότητα: 9 κιλά
- Ενεργειακή κλάση¹: A+++
- Ενέργεια²: 193 kWh
- Διάρκεια προγράμματος³: 195 λεπτά
- Επίπεδα θορύβου: 61 dB (A) re 1 pW
- Απόδοση συμπύκνωσης υδρατμών⁵: 88 %

Προγράμματα & επιλογές

- Βαμβακερά, Βαμβακερά eco, Συνθετικά, Ανάμεικτα, Ευαίσθητα εσώρουχα, Ζεστό πρόγραμμα χρόνου, Υγιεινή φροντίδα, Γρήγορο 40', Πετσέτες, Outdoor, Σεντόνια, Πουκάμισα
- Προγράμματα μέσω εφαρμογής HC: Μάλλινα, Κρύο πρόγραμμα χρόνου
- Ρυθμίσεις με πλήκτρα αφής : smartFinish: 1 πουκάμισο, smartFinish: 5 πουκάμισα, Για φύλαξη, Για φύλαξη +, Λιγότερο τσαλάκωμα, Ρυθμίσεις, smartFinish: ένα κουστούμι, Μισό φορτίο, Για σιδέρωμα, myFavorite, Απομακρυσμένη έναρξη, Διακοπή για προσθήκη ρούχων, Απαλό στέγνωμα, Προγραμματισμός λήξης, intelligentDry
- smartFinish: μειώνει τις ζάρες σε στεγνά ρούχα
- Πρόγραμμα Σεντόνια: μειώνει το τύλιγμα που παρατηρείται στα μεγάλα είδη χάρη στην αμφίπλευρη περιστροφή του κάδου
- Μισό φορτίο: προσαρμόζει το πρόγραμμα για μικρότερα φορτία ρούχων
- Προστασία από το τσαλάκωμα 120 λεπτά μετά τη λήξη του προγράμματος

Ενδείξεις & χειρισμός συσκευής

- Home Connect: Απομακρυσμένος έλεγχος και χειρισμός της συσκευής, επιπλέον προγράμματα μέσω της εφαρμογής HC. Να ενημερώνετε πάντα το πλυντήριο σας μέσω του firmware update.
- directTouch Plus: κομψό και εργονομικό επικλινές χειριστήριο
- Επιλογές προγραμμάτων με ενσωματωμένο πλήκτρο on/off
- LED εσωτερικός φωτισμός κάδου
- Ένδειξη προτεινόμενου φορτίου για το κάθε πρόγραμμα
- Ηχητικό σήμα λήξης προγράμματος
- Ένδειξη για την επαναφόρτωση

Τεχνολογία & Ασφάλεια

- selfCleaning Condenser: αυτόματος καθαρισμός συμπυκνωτή, για σταθερά χαμηλή κατανάλωση χωρίς κόπο
- autoDry: στέγνωμα ελεγχόμενο από αισθητήρες, για αποτροπή συρρίκνωσης των ρούχων
- softDry: μεγάλο ανοξείδωτο τύμπανο με ειδικό σχεδιασμό της ανάγλυφης επιφάνειας και των αναδευτήρων για μέγιστη προστασία των υφασμάτων
- antiVibration design στα πλαϊνά τοιχώματα, για μείωση θορύβου & κραδασμών
- Κλείδωμα ασφαλείας για παιδιά

Διαστάσεις & εγκατάσταση συσκευής

- Διαστάσεις (ΥxΠxB): 84.2 cm x 59.8 cm x 66.5 cm
- Βάθος κορμού συσκευής, χωρίς την πόρτα: 61.3 cm

- Βάθος με την πόρτα ανοικτή: 110.5 cm
- Μεντεσές πόρτας: Δεξιά, με δυνατότητα αλλαγής φοράς ανοίγματος
- Δυνατότητα απόρριψης του συμπυκνωμένου νερού σε αποχέτευση

¹ Κλίμακα ενεργειακών κλάσεων από A+++ έως D

² Κατανάλωση ενέργειας σε kWh ανά έτος, βασισμένη σε 160 κύκλους στεγνώματος του τυπικού προγράμματος για βαμβακερά σε πλήρες και μερικό φορτίο, συμπεριλαμβανομένης και της κατανάλωσης στην κατάσταση χαμηλής ισχύος

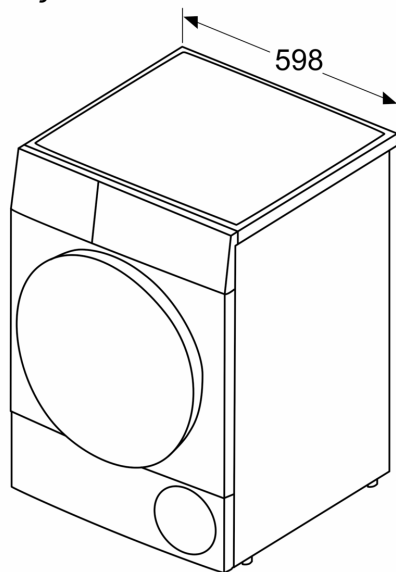
³ Χρόνος στεγνώματος στο τυπικό πρόγραμμα για βαμβακερά με πλήρες φορτίο

⁵ Σταθμισμένη αποτελεσματικότητα συμπύκνωσης υδρατμών στο τυπικό πρόγραμμα για βαμβακερά σε πλήρες και μερικό φορτίο

**ιQ700, Στεγνωτήριο με αντλία
θερμότητας, 9 kg
WQ45B2CIDN**

Σχέδια διαστάσεων

Διαστάσεις σε mm



Διαστάσεις σε mm

