

## iQ500, Στεγνωτήριο με αντλία θερμότητας, 8 kg WQ31G208GR



A++



### Προαιρετικά εξαρτήματα

WZ11410	ΣΥΝΔΕΤΙΚΟ ΠΛΥΝΤ-ΣΤΕΓΝ WZ 11410
WZ20160	Accessories tumble dryers
WZ20400	ΣΥΝΔΕΤΙΚΟ ΠΛΥΝΤ-ΣΤΕΓΝ WZ 20400
WZ20600	ΚΑΛΑΘΙ ΓΙΑ ΜΑΛΛΙΝΑ WZ 20600
WZDP20D	Pull - out πλατφόρμα

- ✓ Τεχνολογία autoDry: για απαλό και ακριβές στέγνωμα που εξοικονομεί ενέργεια.
- ✓ Επιλογή halfLoad, δηλαδή μισό φορτίο: μειώνει τη διάρκεια του προγράμματος και προσαρμόζει με ακρίβεια τη λειτουργία του ανάλογα με το μικρότερο φορτίο ρούχων που έχετε.
- ✓ Γρήγορο 40': γρήγορο και προσεκτικό στέγνωμα για μικρά φορτία.
- ✓ Σύστημα κάδου softDry: για εξαιρετικά απαλό στέγνωμα.
- ✓ Πρόγραμμα Outdoor: στεγνώστε με ασφάλεια και τα πιο ιδιαίτερα υφάσματα, όπως είναι τα αδιάβροχα και τα ρούχα που προορίζονται για εξωτερικές δραστηριότητες.

### Χαρακτηριστικά

#### Τεχνικά στοιχεία

Design: .....	Ελεύθερη συσκευή
Αφαιρούμενο επάνω τμήμα: .....	Όχι
Φορά ανοίγματος πόρτας: .....	μεντεσές δεξιά
Μήκος καλωδίου ηλεκτρικής παροχής: .....	145.0 cm
Διαστάσεις Εσωτερικής μονάδας: (ΥxΠxB): .....	842 x 598 x 599 mm
Καθαρό βάρος: .....	49.4 kg
Φθοριούχα αέρια θερμοκηπίου: .....	Όχι
Τύπος ψυκτικού: .....	R290
Ερμητικά σφραγισμένος εξοπλισμός: .....	Ναι
Η ποσότητα εκφράζεται σε ισοδύναμο CO2: .....	0.000 t
Κωδικός EAN: .....	4242003907177
Ονομαστική ισχύς: .....	625 W
Ηλεκτρικό ρεύμα: .....	10 A
Τάση: .....	220-240 V
Συχνότητα: .....	50 Hz
Χωρητικότητα: .....	8.0 kg
Ενεργειακή κλάση: .....	A++
Κατανάλωση ενέργειας στα Βαμβακερά με πλήρες φορτίο (2010/30/EC): .....	1.86 kWh
Διάρκεια προγράμματος Βαμβακερά με πλήρες φορτίο: ....	211 min
Κατανάλωση ενέργειας στα Βαμβακερά με μερικό φορτίο (2010/30/EC): .....	1.15 kWh
Διάρκεια προγράμματος Βαμβακερά με μερικό φορτίο: ....	135 min
Ετήσια κατανάλωση ενέργειας (2010/30/EC) :: ...	235.0 kWh/annum
Σταθμισμένη διάρκεια προγράμματος Βαμβακερά με πλήρες και μερικό φορτίο: .....	168 min
Μέση απόδοση συμπύκνωσης προγράμματος Βαμβακερά με πλήρες φορτίο (%): .....	85 %
Μέση απόδοση συμπύκνωσης προγράμματος Βαμβακερά με μερικό φορτίο (%): .....	85 %
Σταθμισμένη απόδοση συμπύκνωσης προγράμματος Βαμβακερά με πλήρες και μερικό φορτίο (%): .....	85 %



## iQ500, Στεγνωτήριο με αντλία θερμότητας, 8 kg WQ31G208GR

### Χαρακτηριστικά

#### Κατανάλωση & Επιδόσεις

- Μέγιστη χωρητικότητα: 8 κιλά
- Ενεργειακή κλάση<sup>1</sup>: A++
- Ενέργεια<sup>2</sup>: 235 kWh
- Διάρκεια προγράμματος<sup>3</sup>: 211 λεπτά
- Επίπεδα θορύβου: 64 dB (A) re 1 pW
- Απόδοση συμπύκνωσης υδρατμών<sup>5</sup>: 85 %

#### Προγράμματα & επιλογές

- Βαμβακερά, Βαμβακερά eco, Συνθετικά, Ανάμεικτα, Ευαίσθητα εσώρουχα, Μάλλινα προετοιμασία, Ζεστό πρόγραμμα χρόνου, Κρύο πρόγραμμα χρόνου, Γρήγορο 40', Πετσέτες, Outdoor, Μαξιλάρια, Παπλώματα, Πουκάμισα
- Ρυθμίσεις με πλήκτρα αφής : Για φύλαξη, Για φύλαξη +, Λιγότερο τσαλάκωμα, Μισό φορτίο, Για σιδέρωμα, Διακοπή για προσθήκη ρούχων, Απαλό στέγνωμα, Προγραμματισμός λήξης, Ηχητικό σήμα
- Μισό φορτίο: προσαρμόζει το πρόγραμμα για μικρότερα φορτία ρούχων
- Προστασία από το τσαλάκωμα 120 λεπτά μετά τη λήξη του προγράμματος

#### Ενδείξεις & χειρισμός συσκευής

- Μεγάλη, ευανάγνωστη οθόνη με ενδείξεις πορείας του προγράμματος, υπόλοιπου χρόνου λειτουργίας και ειδικών λειτουργιών
- LED εσωτερικός φωτισμός κάδου
- Επιλογέας προγραμμάτων softDial
- Ένδειξη προτεινόμενου φορτίου για το κάθε πρόγραμμα
- Ηχητικό σήμα λήξης προγράμματος

#### Τεχνολογία & Ασφάλεια

- Αντλία θερμότητας με το φιλικό προς το περιβάλλον ψυκτικό υγρό R290
- autoDry: στέγνωμα ελεγχόμενο από αισθητήρες, για αποτροπή συρρίκνωσης των ρούχων
- softDry: μεγάλο ανοξείδωτο τύμπανο με ειδικό σχεδιασμό της ανάγλυφης επιφάνειας και των αναδευτήρων για μέγιστη προστασία των υφασμάτων
- antiVibration design στα πλαϊνά τοιχώματα, για μείωση θορύβου & κραδασμών
- Κλείδωμα ασφαλείας για παιδιά

#### Διαστάσεις & εγκατάσταση συσκευής

- Διαστάσεις (ΥxΠxB): 84.2 cm x 59.8 cm x 63.4 cm
- Βάθος κορμού συσκευής, χωρίς την πόρτα: 59.9 cm
- Βάθος με την πόρτα ανοικτή: 107.5 cm
- Δυνατότητα απόρριψης του συμπυκνωμένου νερού σε αποχέτευση
- Μεντεσές πόρτας: Δεξιά

<sup>1</sup> Κλίμακα ενεργειακών κλάσεων από A+++ έως D

<sup>2</sup> Κατανάλωση ενέργειας σε kWh ανά έτος, βασισμένη σε 160 κύκλους στεγνώματος του τυπικού προγράμματος για βαμβακερά σε πλήρες και μερικό φορτίο, συμπεριλαμβανομένης και της

κατανάλωσης στην κατάσταση χαμηλής ισχύος

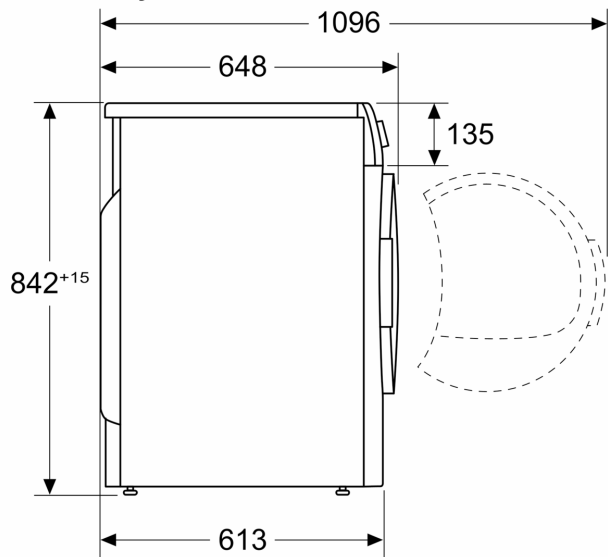
<sup>3</sup> Χρόνος στεγνώματος στο τυπικό πρόγραμμα για βαμβακερά με πλήρες φορτίο

<sup>5</sup> Σταθμισμένη αποτελεσματικότητα συμπύκνωσης υδρατμών στο τυπικό πρόγραμμα για βαμβακερά σε πλήρες και μερικό φορτίο

**ιQ500, Στεγνωτήριο με αντλία  
θερμότητας, 8 kg  
WQ31G208GR**

Σχέδια διαστάσεων

Διαστάσεις σε mm



Διαστάσεις σε mm

