

**iQ500, Πλυντήριο-στεγνωτήριο,  
10/6 kg, 1400 rpm  
WN54G200GR**



**Προαιρετικά εξαρτήματα**

WX975600	Accessories washing machines
WZ10131	Accessories washing machines
WZWP20W	Pull - out πλατφόρμα

Το πλυντήριο-στεγνωτήριο με smartFinish και speedPack μειώνει τον χρόνο πλύσης, αλλά και τον χρόνο που αφιερώνετε στο σιδέρωμα.

- ✓ Πρόγραμμα με ατμό smartFinish: μαλακώνει τις τσαλακωμένες ίνες των ρούχων για να σας διευκολύνει στο σιδέρωμα.
- ✓ speedPack L: επιταχύνετε τα προγράμματα ή πλύνετε και στεγνώστε τα ρούχα σας σε 60 μόνο λεπτά.
- ✓ Πρόγραμμα Outdoor/Αδιαβροχοποίηση: προστατεύει τα αδιάβροχα υφάσματά σας.
- ✓ Πλύσιμο και στέγνωμα σε μόλις 60 λεπτά. Τώρα είναι εφικτό χάρη στο νέο πρόγραμμα Πλύση & Στέγνωμα 60'.

**Χαρακτηριστικά**

**Τεχνικά στοιχεία**

Κατηγορία ενεργειακής απόδοσης για τον κύκλο πλύσης/στεγνώματος (Κανονισμός): .....	E
Κατηγορία ενεργειακής απόδοσης για το πρόγραμμα Eco 40-60 (Κανονισμός): .....	C
Σταθμισμένη κατανάλωση ενέργειας σε kWh ανά 100 πλήρεις κύκλους πλύσης/στεγνώματος: .....	364 kWh
Σταθμισμένη κατανάλωση ενέργειας σε kWh ανά 100 κύκλους πλύσης του προγράμματος eco 40-60: .....	68 kWh
Μέγιστη χωρητικότητα σε kg στον κύκλο πλύσης/στεγνώματος: 6.0	
Μέγιστη χωρητικότητα σε kg στον κύκλο πλύσης: .....	10.0
Κατανάλωση νερού σε λίτρα για έναν πλήρη κύκλο πλύσης και στεγνώματος: .....	79 l
Κατανάλωση νερού σε λίτρα ανά κύκλο πλύσης, στο πρόγραμμα Eco: .....	42 l
Διάρκεια πλήρους κύκλου πλύσης και στεγνώματος σε ώρες και λεπτά στην ονομαστική χωρητικότητα: .....	7:40 h
Διάρκεια προγράμματος eco 40-60 σε ώρες και λεπτά στην ονομαστική χωρητικότητα: .....	3:55 h
Κατηγορία απόδοσης συψίματος-στεγνώματος στο πρόγραμμα Eco 40-60: .....	B
Εκπομπές αερόφερτου ακουστικού θορύβου: .....	69 dB(A) re 1 pW
Κατηγορία εκπομπών αερόφερτου ακουστικού θορύβου: .....	A
Design: .....	Ελεύθερη συσκευή
Αφαιρούμενο επάνω τμήμα: .....	Όχι
Φορά ανοίγματος πόρτας: .....	Μεντεσές αριστερά
Μήκος καλωδίου ηλεκτρικής παροχής: .....	210.0 cm
Διαστάσεις κορμού συσκευής, χωρίς πόρτα (ΥxΠxB): ..	848 x 598 x 590 mm
Καθαρό βάρος: .....	81.3 kg
Χωρητικότητα: .....	65 l
Κωδικός EAN: .....	4242003870969



## iQ500, Πλυντήριο-στεγνωτήριο, 10/6 kg, 1400 rpm WN54G200GR

### Χαρακτηριστικά

#### Κατανάλωση & Επιδόσεις

- Μέγιστη χωρητικότητα: 10 κιλά για πλύσιμο, 6 κιλά για στέγνωμα
- Μέγιστες στροφές συψίματος: 1400 rpm\*\*
- Ενεργειακή κλάση για πλύσιμο και στέγνωμα<sup>1</sup>: E
- Κατανάλωση για πλύσιμο και στέγνωμα: ενέργεια<sup>3</sup> 364 kWh, νερό<sup>4</sup> 79 λίτρα
- Ενεργειακή κλάση για πλύσιμο μόνο<sup>2</sup>: C
- Κατανάλωση για πλύσιμο μόνο: ενέργεια<sup>5</sup> 68 kWh, νερό<sup>6</sup> 42 λίτρα
- Διάρκεια προγράμματος<sup>7</sup> για πλύσιμο και στέγνωμα 7:40 / για πλύσιμο μόνο 3:55 (ώρες:λεπτά)
- Επίπεδα θορύβου: 69 dB (A) re 1 pW

#### Προγράμματα & επιλογές

- Προγράμματα πλύσης: Βαμβακερά, ECO 40-60, Συνθετικά, Μεταξωτά, Μάλλινα, Γρήγορο 15', Ανάμεικτα, Outdoor+Αδιαβροχοποίηση, Στύψιμο/Αντληση, Ξέβγαλμα
- Τα περισσότερα προγράμματα πλύσης μπορούν να χρησιμοποιηθούν ως προγράμματα στεγνώματος ή ως προγράμματα πλύσης και στεγνώματος σε έναν κύκλο
- Ειδικά προγράμματα στεγνώματος: smartFinish (με ατμό), Εντατικό στέγνωμα, Πρόγραμμα για μάλλινα, Απαλό στέγνωμα, myTime στέγνωμα, Πλύση & Στέγνωμα 60'
- Επιλογές πλύσης: Θερμοκρασία, Στροφές συψίματος, Λεκέδες, Πρόπλυση, Λιγότερο τσαλάκωμα, Παύση για προσθήκη ρούχων, Προγραμματισμός λήξης σε 1 - 24 ώρες
- Επιλογές στεγνώματος: ρύθμιση απομένουσας υγρασίας στα ρούχα (Στόχος στεγνώματος)
- stainRemoval System, με επιλογή ανάμεσα σε 4 τύπους λεκέδων
- varioSPEED - έως και 65% μειωμένος χρόνος πλύσης \*\*\*
- Προσθήκη ρούχων - μπορείτε να προσθέτετε ρούχα κατά τη διάρκεια της πλύσης

#### Ενδείξεις & χειρισμός συσκευής

- Μεγάλη, ευανάγνωστη οθόνη με ενδείξεις πορείας του προγράμματος, στροφών συψίματος, υπόλοιπου χρόνου λειτουργίας και προτεινόμενου φορτίου
- Ένδειξη υπερβολικής δόσης απορρυπαντικού
- Ηχητικό σήμα λήξης προγράμματος
- Μετόπη με κείμενο στα Ελληνικά

#### Τεχνολογία & Ασφάλεια

- selfCleaning - αυτόματος καθαρισμός συμπυκνωτή
- autoDry - στέγνωμα ελεγχόμενο από αισθητήρες θερμοκρασίας & υγρασίας
- waterPerfect Plus - για αποδοτική χρήση του νερού, ακόμα και σε μικρά φορτία ρούχων, χάρει στην ευφυή τεχνολογία των αισθητήρων.
- waveDrum - τύμπανο για πλύση εξαιρετικά αποτελεσματική και ταυτόχρονα εξαιρετικά ήπια με τα υφάσματα
- Χωρητικότητα τυμπάνου XXL 65 l
- antiVibration design στα πλαϊνά τοιχώματα, για μείωση θορύβου & κραδασμών
- Έλεγχος μη ισορροπημένης κατανομής φορτίου
- Ηχομόνωση στη βάση του πλυντηρίου
- Χρήση επιπλέον ηχομονωτικών υλικών για πιο αθόρυβη πλύση
- Αυτοκαθαριζόμενη θήκη απορρυπαντικού
- Προστασία από τις διαρροές νερού
- Κλείδωμα ασφαλείας για παιδιά

#### Διαστάσεις & εγκατάσταση συσκευής

- Διαστάσεις (ΥxΠxB): 84.8 cm x 59.8 cm x 63.5 cm
- Βάθος κορμού συσκευής, χωρίς την πόρτα: 59.0 cm
- Βάθος με την πόρτα ανοικτή: 107.2 cm

\*\* Οι τιμές είναι στρογγυλοποιημένες

\*\*\* Σύγκριση μεταξύ της διάρκειας του προγράμματος Συνθετικά 40 °C και της διάρκειας του προγράμματος Συνθετικά 40 °C όταν είναι ενεργοποιημένη η επιλογή varioSPEED

<sup>1</sup> <sup>2</sup> Κλίμακα ενεργειακών κλάσεων από A έως G

<sup>3</sup> Κατανάλωση ενέργειας σε kWh ανά 100 πλήρεις κύκλους (στο πρόγραμμα Eco 40-60)

<sup>4</sup> Σταθμισμένη κατανάλωση νερού σε λίτρα για έναν πλήρη κύκλο (στο πρόγραμμα Eco 40-60)

<sup>5</sup> Κατανάλωση ενέργειας σε kWh ανά 100 κύκλους πλύσης (στο πρόγραμμα Eco 40-60)

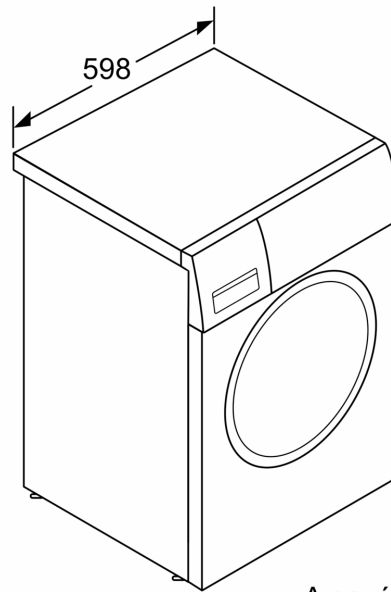
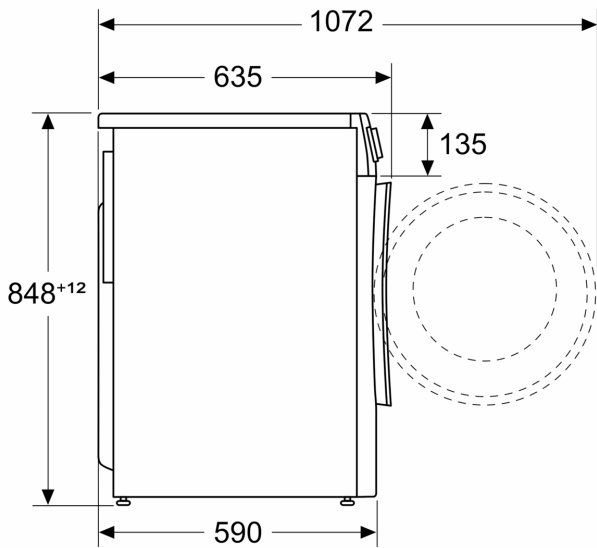
<sup>6</sup> Σταθμισμένη κατανάλωση νερού σε λίτρα για έναν κύκλο πλύσης (στο πρόγραμμα Eco 40-60)

<sup>7</sup> Διάρκεια προγράμματος Eco 40-60 για πλύσιμο και στέγνωμα / πλύσιμο μόνο

**iQ500, Πλυντήριο-στεγνωτήριο,  
10/6 kg, 1400 rpm  
WN54G200GR**

Σχέδια διαστάσεων

Διαστάσεις σε mm



Διαστάσεις σε mm