

**iQ800, Πλυντήριο ρούχων
εμπρόσθιας φόρτωσης, 10 kg,
1400 rpm
WM14XEH1GR**



Προαιρετικά εξαρτήματα

WZ10131	Accessories washing machines
WZWP20W	Pull - out πλατφόρμα
WX975600	Accessories washing machines

Πλυντήριο ρούχων με Wifi και Home Connect: Απομακρύνετε εύκολα τους 16 πιο δύσκολους λεκέδες με το stainRemoval system και and γλιτώστε χρόνο χάρις στο ενσωματωμένο speedPack.

- ✓ stainRemoval System, για απομάκρυνση των 16 πιο δύσκολων λεκέδων.
- ✓ Κινητήρας iQdrive: Αποδοτικός, ήσυχος και ανθεκτικός κινητήρας με εγγύηση 10 ετών.
- ✓ waterPerfect Plus: Για αποδοτική χρήση του νερού ακόμη και με μικρά φορτία χάρη στην έξυπνη τεχνολογία αισθητήρων που διαθέτουν.
- ✓ speedPack XL: Επιταχύνετε τα προγράμματα, ρυθμίστε τη διάρκειά τους ή πλύντε τα ρούχα σας σε 15 μόνο λεπτά.
- ✓ Αποκτήστε πρόσβαση στο πλυντήριό σας όπου και αν βρίσκεστε, με το Home Connect app (για iOS και Android).

Χαρακτηριστικά

Τεχνικά στοιχεία

Κατηγορία ενεργειακής απόδοσης: B
 Σταθμισμένη κατανάλωση ενέργειας σε kWh ανά 100 κύκλους πλύσης του προγράμματος eco 40-60: 56 kWh
 Μέγιστη χωρητικότητα σε kg: 10.0 kg
 Κατανάλωση νερού σε λίτρα ανά κύκλο πλύσης, στο πρόγραμμα Eco: 49 l
 Διάρκεια προγράμματος eco 40-60 σε ώρες και λεπτά στην ονομαστική χωρητικότητα: 3:58 h
 Κατηγορία απόδοσης συψίματος-στεγνώματος στο πρόγραμμα Eco 40-60: B
 Κατηγορία εκπομπών αερόφερτου ακουστικού θορύβου: A
 Εκπομπές αερόφερτου ακουστικού θορύβου: 71 dB(A) re 1 pW Design: Ελεύθερη συσκευή
 Ύψος υποτοιχισμού: -2 mm
 Διαστάσεις κορμού συσκευής, χωρίς πόρτα (ΥxΠxΒ): .. 848 x 598 x 590 mm
 Καθαρό βάρος: 82.4 kg
 Ονομαστική ισχύς: 2300 W
 Ηλεκτρικό ρεύμα: 10 A
 Τάση: 220-240 V
 Συχνότητα: 50-60 Hz
 Μήκος καλωδίου ηλεκτρικής παροχής: 160.0 cm
 Φορά ανοίγματος πόρτας: Μεντεσές αριστερά
 Ροδάκια: Όχι
 Κωδικός EAN: 4242003897157
 Τύπος εγκατάστασης: Ελεύθερα



**ιQ800, Πλυντήριο ρούχων
εμπρόσθιας φόρτωσης, 10 kg,
1400 rpm
WM14XEH1GR**

Χαρακτηριστικά

Κατανάλωση & Επιδόσεις

- Μέγιστη χωρητικότητα: 10 κιλά
- Ενεργειακή κλάση¹: B
- Μέγιστες στροφές στυψίματος^{**}: 1400 στροφές/λεπτό
- Ενέργεια² / Νερό³: 56 kWh / 49 λίτρα
- Διάρκεια προγράμματος⁴: 3:58 (ώρες:λεπτά)
- Επίπεδα θορύβου: 71 dB (A) re 1 pW

Προγράμματα & επιλογές

- Βαμβακερά, Βαμβακερά Eco 40-60, Συνθετικά, Μεταξωτά, Μάλλινα, Υγιεινή φροντίδα, Αντληση, Καθαρισμός κάδου (με υπενθύμιση), Πετσέτες, Πουκάμισα, Σκουρόχρωμα/Jeans, Μνήμη, Outdoor, powerSpeed 59', Στύψιμο, Ανάμεικτα, Ξέβγαλμα, Παπλώματα, Γρήγορο 15'/30'
- Πρόγραμμα καθαρισμού κάδου με υπενθύμιση
- Ρυθμίσεις με πλήκτρα αφής: Θερμοκρασία, Στροφές στυψίματος, stainRemoval System, varioSpeed, Απομακρυσμένη εκκίνηση, βασικές ρυθμίσεις, λοιπές επιλογές, Προσθήκη ρούχων, Προγραμματισμός λήξης σε 1-24 ώρες
- Επιπλέον επιλογές: Έξτρα ξέβγαλμα, Λιγότερο τσαλάκωμα, Αθόρυβη πλύση, Πρόπλυση, Λεκέδες, Περισσότερο νερό, Παραμονή νερού
- stainRemoval system - απομάκρυνση 16 δύσκολων λεκέδων
- Προσθήκη ρούχων - μπορείτε να προσθέτετε ρούχα κατά τη διάρκεια της πλύσης

Ενδείξεις & χειρισμός συσκευής

- Απομακρυσμένη πρόσβαση και χειρισμός, iService Remote, ενεργειακή διαχείριση φωτοβολταϊκών
- Εντυπωσιακή TFT οθόνη υψηλής ανάλυσης, με κείμενο στα Ελληνικά για εύκολο χειρισμό. Ενδείξεις πορείας του προγράμματος, θερμοκρασίας, στροφών στυψίματος, υπόλοιπου χρόνου λειτουργίας, λοιπές επιλογές και ένδειξη κατανάλωσης ενέργειας.
- Ενδείξεις κατανάλωσης νερού και ενέργειας
- Ζύγισμα κατά την φόρτωση. Ένδειξη βάρους ρούχων στην οθόνη καθώς και της συνιστάμενης δόσης απορρυπαντικού
- Ένδειξη υπερβολικής δόσης απορρυπαντικού
- LED εσωτερικός φωτισμός κάδου
- Επιλογές προγραμμάτων με ενσωματωμένο πλήκτρο on/off
- Πολυφωνικές ηχητικές ειδοποιήσεις

Τεχνολογία & Ασφάλεια

- powerSpeed system: καλύτερα αποτελέσματα πλύσης σε λιγότερο χρόνο
- Μοτέρ iQdrive (τεχνολογίας inverter brushless) με 10ετή εγγύηση
- waterPerfect Plus - για αποδοτική χρήση του νερού, ακόμα και σε μικρά φορτία ρούχων, χάρει στην ευφυή τεχνολογία των αισθητήρων.
- waveDrum - τύμπανο για πλύση εξαιρετικά αποτελεσματική και ταυτόχρονα εξαιρετικά ήπια με τα υφάσματα
- Χωρητικότητα τυμπάνου XXL 70 l
- antiVibration design στα πλαϊνά τοιχώματα, για μείωση θορύβου & κραδασμών
- Ηχομόνωση στη βάση του πλυντηρίου
- Έλεγχος μη ισορροπημένης κατανομής φορτίου
- Αυτοκαθαριζόμενη θήκη απορρυπαντικού
- Εξάρτημα για υγρά απορρυπαντικά στη θήκη
- aquaStop®: Siemens εγγύηση σε περίπτωση ζημιών της οικιακής,

- εξαιτίας διαρροής νερού, για όλη τη διάρκεια ζωής της συσκευής.*
- Κλείδωμα ασφαλείας για παιδιά

Διαστάσεις & εγκατάσταση συσκευής

- Διαστάσεις (ΥxΠxB): 84.8 cm x 59.8 cm x 63.2 cm
- Βάθος κορμού συσκευής, χωρίς την πόρτα: 59.0 cm
- Βάθος με την πόρτα ανοικτή: 108.5 cm

¹ Κλίμακα ενεργειακών κλάσεων από A έως G

² Κατανάλωση ενέργειας σε kWh ανά 100 κύκλους πλύσης (στο πρόγραμμα Eco 40-60)

³ Σταθμισμένη κατανάλωση νερού σε λίτρα ανά κύκλο πλύσης (στο πρόγραμμα Eco 40-60)

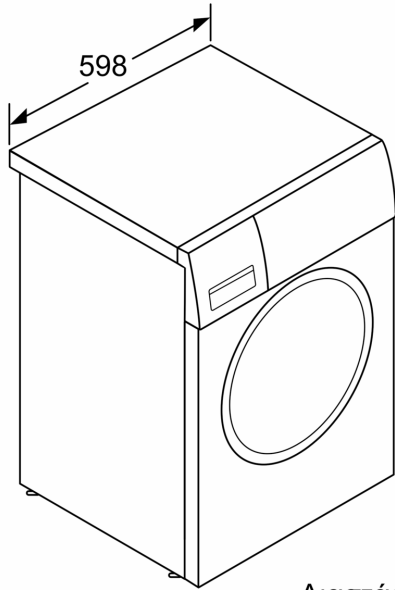
⁴ Διάρκεια προγράμματος Eco 40-60

* Παρακαλώ βρείτε τους όρους της εγγύησης στο https://media3.bsh-group.com/Documents/MCDOC02970501_aquastop.pdf

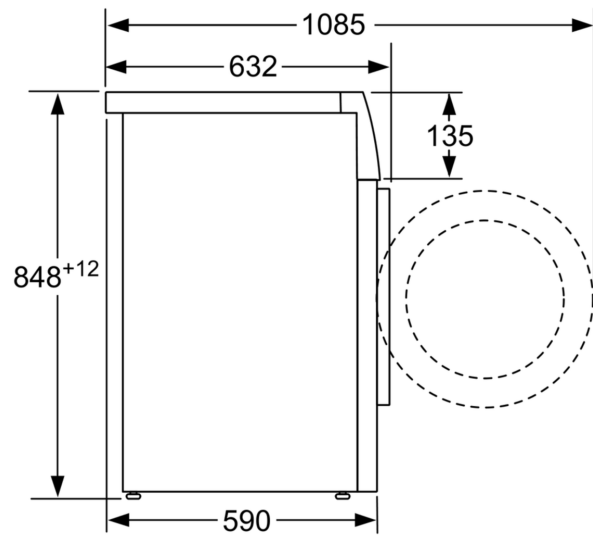
** Οι τιμές είναι στρογγυλοποιημένες

iQ800, Πλυντήριο ρούχων
 εμπρόσθιας φόρτωσης, 10 kg,
 1400 rpm
 WM14XEH1GR

Σχέδια διαστάσεων



Διαστάσεις σε mm



Διαστάσεις σε mm