

## iQ800, Πλυντήριο ρούχων εμπρόσθιας φόρτωσης, 9 kg, 1400 rpm WM14VGH9GR



### Προαιρετικά εξαρτήματα

WX975600	Accessories washing machines
WZ10131	Accessories washing machines
WZWP20W	Pull - out πλατφόρμα

Πλυντήριο ρούχων με Wifi και Home Connect: Απομακρύνετε εύκολα τους 16 πιο δύσκολους λεκέδες με το stainRemoval system και απλώς γλιτώστε χρόνο χάρις στο ενσωματωμένο speedPack.

- ✓ Κινητήρας iQdrive: Αποδοτικός, ήσυχος και ανθεκτικός κινητήρας με εγγύηση 10 ετών.
- ✓ stainRemoval System, για απομάκρυνση των 16 πιο δύσκολων λεκέδων.
- ✓ waterPerfect Plus: Για αποδοτική χρήση του νερού ακόμη και με μικρά φορτία χάρη στην έξυπνη τεχνολογία αισθητήρων που διαθέτουν.
- ✓ speedPack XL: Επιταχύνετε τα προγράμματα, ρυθμίστε τη διάρκειά τους ή πλύντε τα ρούχα σας σε 15 μόνο λεπτά.
- ✓ Απομακρυσμένη Παρακολούθηση: Με το Home Connect παρακολουθείτε τις ρυθμίσεις και τη λειτουργία του πλυντηρίου σας κάθε στιγμή και οπουδήποτε και αν είσαστε.

### Χαρακτηριστικά

#### Τεχνικά στοιχεία

Κατηγορία ενεργειακής απόδοσης: ..... A  
 Σταθμισμένη κατανάλωση ενέργειας σε kWh ανά 100 κύκλους πλύσης του προγράμματος eco 40-60: ..... 48 kWh  
 Μέγιστη χωρητικότητα σε kg: ..... 9.0 kg  
 Κατανάλωση νερού σε λίτρα ανά κύκλο πλύσης, στο πρόγραμμα Eco: ..... 48 l  
 Διάρκεια προγράμματος eco 40-60 σε ώρες και λεπτά στην ονομαστική χωρητικότητα: ..... 3:44 h  
 Κατηγορία απόδοσης στυψίματος-στεγνώματος στο πρόγραμμα Eco 40-60: ..... B  
 Κατηγορία εκπομπών αερόφερτου ακουστικού θορύβου: ..... A  
 Εκπομπές αερόφερτου ακουστικού θορύβου: ..... 70 dB(A) re 1 pW Design: ..... Ελεύθερη συσκευή  
 Διαστάσεις κορμού συσκευής, χωρίς πόρτα (ΥxΠxΒ): .. 848 x 598 x 590 mm  
 Καθαρό βάρος: ..... 72.8 kg  
 Ονομαστική ισχύς: ..... 2300 W  
 Ηλεκτρικό ρεύμα: ..... 10 A  
 Τάση: ..... 220-240 V  
 Συχνότητα: ..... 50 Hz  
 Μήκος καλωδίου ηλεκτρικής παροχής: ..... 160.0 cm  
 Φορά ανοίγματος πόρτας: ..... Μεντεσές αριστερά  
 Ροδάκια: ..... Όχι  
 Κωδικός EAN: ..... 4242003896785  
 Τύπος εγκατάστασης: ..... Ελεύθερα



## iQ800, Πλυντήριο ρούχων εμπρόσθιας φόρτωσης, 9 kg, 1400 rpm WM14VGH9GR

### Χαρακτηριστικά

#### Κατανάλωση & Επιδόσεις

- Μέγιστη χωρητικότητα: 9 κιλά
- Ενεργειακή κλάση<sup>1</sup>: A
- Μέγιστες στροφές στυψίματος<sup>\*\*</sup>: 1400 στροφές/λεπτό
- Ενέργεια<sup>2</sup> / Νερό<sup>3</sup>: 48 kWh / 48 λίτρα
- Διάρκεια προγράμματος<sup>4</sup>: 3:44 (ώρες:λεπτά)
- Επίπεδα θορύβου: 70 dB (A) re 1 pW

#### Προγράμματα & επιλογές

- Βαμβακερά, Βαμβακερά Eco 40-60, Συνθετικά, Μεταξωτά, Μεταξωτά, Μάλλινα, Υγιεινή φροντίδα, Άντληση, Καθαρισμός κάδου (με υπενθύμιση), Πετσέτες, Πουκάμισα, Σκουρόχρωμα/Jeans, Μνήμη, Outdoor, powerSpeed 59', Στύψιμο, Ανάμεικτα, Ξέβγαλμα, Παπλώματα, Γρήγορο 15'/30'
- Πρόγραμμα καθαρισμού κάδου με υπενθύμιση
- Ρυθμίσεις με πλήκτρα αφής: Θερμοκρασία, Στροφές στυψίματος, stainRemoval System, varioSpeed, Πρόπλυση, Απομακρυσμένη εκκίνηση, βασικές ρυθμίσεις, λοιπές επιλογές, Προσθήκη ρούχων, Προγραμματισμός λήξης σε 1-24 ώρες
- Επιπλέον επιλογές: Έξτρα ξέβγαλμα, Λιγότερο τσαλάκωμα, Αθόρυβη πλύση, Πρόπλυση, Μούλιασμα, Λεκέδες, Περισσότερο νερό, Παραμονή νερού
- stainRemoval system - απομάκρυνση 16 δύσκολων λεκέδων
- Προσθήκη ρούχων - μπορείτε να προσθέτετε ρούχα κατά τη διάρκεια της πλύσης

#### Ενδείξεις & χειρισμός συσκευής

- Απομακρυσμένη πρόσβαση και χειρισμός, iService Remote, ενεργειακή διαχείριση φωτοβολταϊκών
- Εντυπωσιακή TFT οθόνη υψηλής ανάλυσης, με κείμενο στα Ελληνικά για εύκολο χειρισμό. Ενδείξεις πορείας του προγράμματος, θερμοκρασίας, στροφών στυψίματος, υπόλοιπου χρόνου λειτουργίας, λοιπές επιλογές και ένδειξη κατανάλωσης ενέργειας.
- Ενδείξεις κατανάλωσης νερού και ενέργειας
- Ζύγισμα κατά την φόρτωση. Ένδειξη βάρους ρούχων στην οθόνη καθώς και της συνιστάμενης δόσης απορρυπαντικού
- Ένδειξη υπερβολικής δόσης απορρυπαντικού
- LED εσωτερικός φωτισμός κάδου
- Επιλογές προγραμμάτων με ενσωματωμένο πλήκτρο on/off
- Πολυφωνικές ηχητικές ειδοποιήσεις
- Μετόπη με κείμενο στα Ελληνικά

#### Τεχνολογία & Ασφάλεια

- powerSpeed system: καλύτερα αποτελέσματα πλύσης σε λιγότερο χρόνο
- Μοτέρ iQdrive (τεχνολογίας inverter brushless) με 10ετή εγγύηση
- waterPerfect Plus - για αποδοτική χρήση του νερού, ακόμα και σε μικρά φορτία ρούχων, χάρει στην ευφυή τεχνολογία των αισθητήρων.
- waveDrum - τύμπανο για πλύση εξαιρετικά αποτελεσματική και ταυτόχρονα εξαιρετικά ήπια με τα υφάσματα

- Χωρητικότητα τυμπάνου XXL 65 l
- antiVibration design στα πλαϊνά τοιχώματα, για μείωση θορύβου & κραδασμών
- Ηχομόνωση στη βάση του πλυντηρίου
- Έλεγχος μη ισορροπημένης κατανομής φορτίου
- Αυτοκαθαριζόμενη θήκη απορρυπαντικού
- Εξάρτημα για υγρά απορρυπαντικά στη θήκη
- aquaStop®: Siemens εγγύηση σε περίπτωση ζημιών της οικιακής, εξαιτίας διαρροής νερού, για όλη τη διάρκεια ζωής της συσκευής.\*
- Κλείδωμα ασφαλείας για παιδιά

#### Διαστάσεις & εγκατάσταση συσκευής

- Διαστάσεις (ΥxΠxB): 84.8 cm x 59.8 cm x 63.2 cm
- Βάθος κορμού συσκευής, χωρίς την πόρτα: 59.0 cm
- Βάθος με την πόρτα ανοικτή: 108.5 cm

<sup>1</sup> Κλίμακα ενεργειακών κλάσεων από A έως G

<sup>2</sup> Κατανάλωση ενέργειας σε kWh ανά 100 κύκλους πλύσης (στο πρόγραμμα Eco 40-60)

<sup>3</sup> Σταθμισμένη κατανάλωση νερού σε λίτρα ανά κύκλο πλύσης (στο πρόγραμμα Eco 40-60)

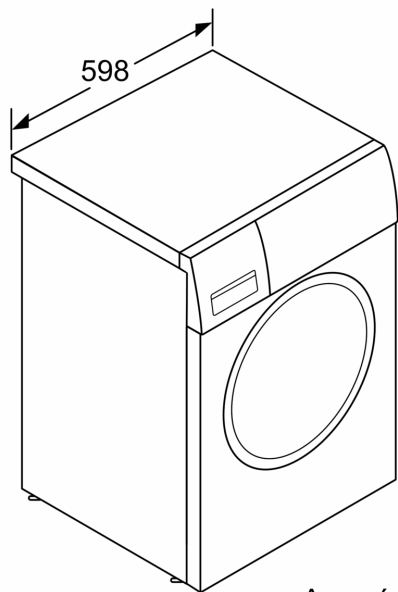
<sup>4</sup> Διάρκεια προγράμματος Eco 40-60

\* Παρακαλώ βρείτε τους όρους της εγγύησης στο [https://media3.bsh-group.com/Documents/MCDOC02970501\\_aquastop.pdf](https://media3.bsh-group.com/Documents/MCDOC02970501_aquastop.pdf)

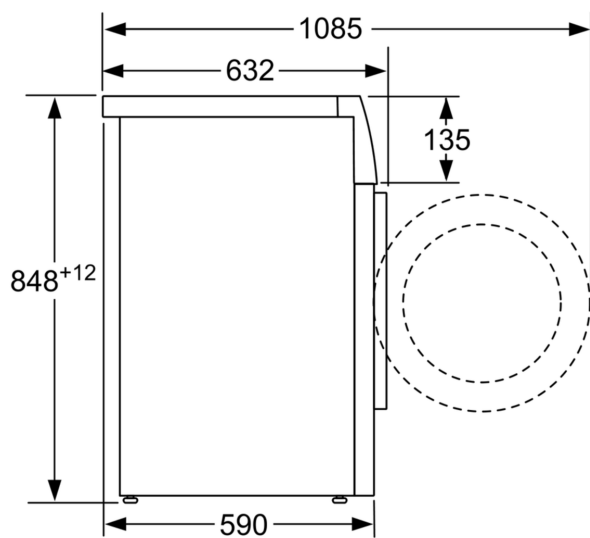
\*\* Οι τιμές είναι στρογγυλοποιημένες

iQ800, Πλυντήριο ρούχων  
εμπρόσθιας φόρτωσης, 9 kg,  
1400 rpm  
WM14VGH9GR

Σχέδια διαστάσεων



Διαστάσεις σε mm



Διαστάσεις σε mm