

iQ100, Πλυντήριο ρούχων εμπρόσθιας φόρτωσης, 6 kg, 1200 rpm WM12B260GR



A+++



Πλυντήριο iSensoric με μεγάλη οθόνη και varioPerfect για ευελιξία στην επιλογή γρηγορότερης ή οικονομικότερης πλύσης.

✓ Το πρόγραμμα Γρήγορο 30' πλένει, ξεβγάζει και στύβει τα ρούχα σας σε μόλις 30 λεπτά.

Χαρακτηριστικά

Τεχνικά στοιχεία

Εντοιχιζόμενη / Ελεύθερη : Ελεύθερη συσκευή
 Ύψος υποτοιχισμού (mm) : 848
 Διαστάσεις του προϊόντος (Υ x Π x Β) (mm) : 848 x 598 x 550
 Καθαρό βάρος (kg) : 65,779
 Ονομαστική ισχύς (W) : 2300
 Ηλεκτρικό ρεύμα (A) : 10
 Τάση (V) : 220-240
 Συχνότητα (Hz) : 50
 Πιστοποιητικά έγκρισης : CE, VDE
 Μήκος καλωδίου ηλεκτρικής παροχής (cm) : 160
 Κατηγορία απόδοσης πλύσης : A
 Φορά ανοίγματος πόρτας : Μεντεσές αριστερά
 Ροδάκια : Όχι
 Κωδικός EAN : 4242003672792
 Χωρητικότητα στα Βαμβακερά (kg) - NEA (2010/30/EC) : 6,0
 Κλάση ενεργειακής απόδοσης (2010/30/EC) : A+++
 Ετήσια κατανάλωση ενέργειας (kWh/έτος) (2010/30/EC) : 153,00
 : 0,15
 : 1,27
 Ετήσια κατανάλωση νερού (lt/έτος) (2010/30/EC) : 10560
 Κατηγορία απόδοσης στυψίματος : C
 Μέγιστη ταχύτητα στυψίματος (rpm) - NEA (2010/30/EC) : 1200
 Μέση διάρκεια προγράμματος Βαμβακερά 40°C με μερικό φορτίο (min) - NEA (2010/30/EC) : 270
 Μέση διάρκεια προγράμματος Βαμβακερά 60°C με πλήρες φορτίο (min) - NEA (2010/30/EC) : 270
 Μέση διάρκεια προγράμματος Βαμβακερά 60°C με μερικό φορτίο (min) - NEA (2010/30/EC) : 270
 Επίπεδο θορύβου πλύσης (dB(A) re 1 pW) : 57
 Επίπεδο θορύβου στυψίματος (dB(A) re 1 pW) : 77
 Τύπος εγκατάστασης : Ελεύθερη συσκευή



4 242003 672792

iQ100, Πλυντήριο ρούχων εμπρόσθιας φόρτωσης, 6 kg, 1200 rpm WM12B260GR

Χαρακτηριστικά

Κατανάλωση & επιδόσεις

- Μέγιστη χωρητικότητα: 6 κιλά
- Μέγιστες στροφές στυψίματος: 1200 rpm**
- Ενεργειακή κλάση: A+++, σε μια κλίμακα ενεργειακών κλάσεων από A+++ έως D
- Ετήσια κατανάλωση (220 πλύσεις): 153 kWh, 10560 lt
- Επίπεδα θορύβου: πλύση 57 dB, στύψιμο 77 dB

Προγράμματα & επιλογές

- Βαμβακερά, (+Πρόπλυση), Συνθετικά, (+Πρόπλυση), Ανάμεικτα, Μεταξωτά, Μάλλινα, Στύψιμο, Ξέβγαλμα/Στύψιμο, Άντληση, Γρήγορο 15'/30', allergyFree, Αθλητικός ρουχισμός, Πουκάμισα, Σκουρόχρωμα/Jeans

Εξοπλισμός καλαθιών

- varioPerfect - επιλογές speedPerfect για μείωση χρόνου ή ecoPerfect για εξοικονόμηση ενέργειας
- Πλήκτρα για ρύθμιση Θερμοκρασία, Στροφές στυψίματος, speedPerfect, ecoPerfect, Επιπλέον ξέβγαλμα, Προγραμματισμός λήξης σε 1-24 ώρες

Ενδείξεις & χειρισμός συσκευής

- Οθόνη με ενδείξεις πορείας του προγράμματος, θερμοκρασίας, στροφών στυψίματος, υπόλοιπου χρόνου λειτουργίας
- Ένδειξη συνιστώμενου φορτίου σε κάθε πρόγραμμα
- Ένδειξη υπερβολικής δόσης απορρυπαντικού
- Μετόπη με κείμενο στα Ελληνικά

Τεχνολογία & ασφάλεια

- waterPerfect - αναγνώριση ποσότητας ρούχων και ρύθμιση της κατανάλωσης νερού
- aquaTonic - υψηλή απόδοση πλύσης με μειωμένη κατανάλωση
- Έλεγχος μη ισορροπημένης κατανομής φορτίου
- Αναγνώριση αφρού και απομάκρυνσή του

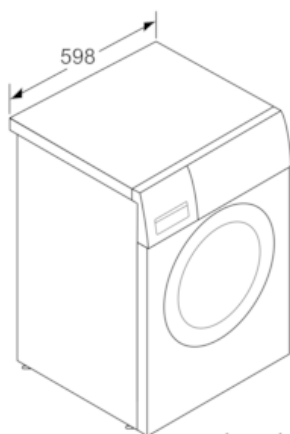
Χαρακτηριστικά ασφαλείας

- Πολλαπλή προστασία κατά των διαρροών
- Κλείδωμα συσκευής (ασφάλεια για τα παιδιά)

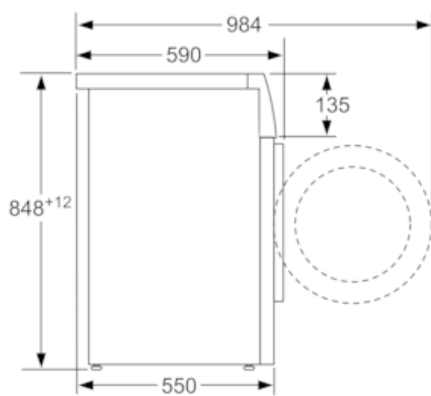
** Οι τιμές είναι στρογγυλοποιημένες

ιQ100, Πλυντήριο ρούχων εμπρόσθιας
φόρτωσης, 6 kg, 1200 rpm
WM12B260GR

Σχέδια διαστάσεων



Διαστάσεις σε mm



Διαστάσεις σε mm