

**iQ500, Πλυντήριο-στεγνωτήριο, 7/4  
kg, 1400 rpm  
WK14D541EU**



**B**



Εντοιχιζόμενο πλυντήριο-στεγνωτήριο iSensoric, με waterPerfect για εξοικονόμηση νερού κατά την πλύση.

- ✓ Με το σύστημα speedPack M για πλυντήριο-στεγνωτήρια, μπορείτε να επιταχύνετε τα προγράμματα ή να πλύνετε σε μόλις 15 λεπτά.
- ✓ Πρόγραμμα Outdoor, εξειδικευμένο για απαλό στέγνωμα υφασμάτων εξωτερικής χρήσης, όπως για αθλητικό ρουχισμό ή για ρούχα με αδιάβροχη επίστρωση.
- ✓ Μεγάλη οθόνη με προγραμματισμό καθυστέρησης της έναρξης προγράμματος έως και 24 ώρες.
- ✓ Μεγάλη χωρητικότητα έως 7 κιλών για πλύση και 4 για στέγνωμα.
- ✓ Προστασία από τις διαρροές εφόρου ζωής: aquaStop.

#### Χαρακτηριστικά

##### Τεχνικά στοιχεία

Εντοιχιζόμενη / Ελεύθερη : Ελεύθερη συσκευή  
 Αφαιρούμενο επάνω τμήμα : Όχι  
 Φορά ανοίγματος πόρτας : Μεντεσές αριστερά  
 Μήκος καλωδίου ηλεκτρικής παροχής (cm) : 220  
 Ύψος υποτοιχισμού (mm) : 820  
 Καθαρό βάρος (kg) : 82,960  
 Χωρητικότητα (lt) : 52  
 Κωδικός EAN : 4242003722190  
 Ονομαστική ισχύς (W) : 2300  
 Ηλεκτρικό ρεύμα (A) : 10  
 Τάση (V) : 220-240  
 Συχνότητα (Hz) : 50  
 Πιστοποιητικά έγκρισης : CE, Ukraine, Ukraine grounding sign, VDE  
 Κατανάλωση ενέργειας (πλύση και στέγνωμα ενός πλήρους φορτίου) (kWh) : 5,40  
 Κατανάλωση ενέργειας (πλύση μόνο) (kWh) : 1,35  
 Κατανάλωση νερού (πλύση και στέγνωμα ενός πλήρους γεμάτου φορτίου) (lt) : 90



4 242003 722190

## iQ500, Πλυντήριο-στεγνωτήριο, 7/4 kg, 1400 rpm WK14D541EU

### Χαρακτηριστικά

#### Κατανάλωση & επιδόσεις

- Μέγιστη χωρητικότητα: 7 κιλά για πλύσιμο, 4 κιλά για στέγνωμα
- Μέγιστες στροφές στυψίματος: 1400 rpm\*\*
- Ενεργειακή κλάση: B σε μια κλίμακα ενεργειακών κλάσεων από A έως G
- Κατανάλωση για πλύσιμο και στέγνωμα: ενέργεια 5.4 kWh, νερό 90 lt
- Επίπεδα θορύβου: πλύση 57 dB, στύψιμο 74 dB

#### Προγράμματα & επιλογές

- Βαμβακερά, Συνθετικά, Μεταξωτά, Μάλλινα, Ξέβγαλμα/Στύψιμο, Στύψιμο/Αντληση, Γρήγορο 15', Ανάμεικτα, Νυχτερινή πλύση, Πουκάμισα, Outdoor
- Συνεχές πρόγραμμα πλύσης και στεγνώματος για φορτίο 4 κιλών
- Ηλεκτρονικός έλεγχος υγρασίας
- Ειδικά προγράμματα στεγνώματος: απομάκρυνση χνουδιών
- Πλήκτρα για ρύθμιση: Θερμοκρασία, Στροφές στυψίματος, Λοιπές επιλογές, Στέγνωμα μετά το πλύσιμο, Προγραμματισμός λήξης σε 1-24 ώρες

#### Ενδείξεις & χειρισμός συσκευής

- Μεγάλη οθόνη με ενδείξεις πορείας προγράμματος, θερμοκρασίας, αριθμού στροφών, υπόλοιπου χρόνου λειτουργίας και τρόπου στεγνώματος
- Ηχητικό σήμα λήξης προγράμματος
- Προγράμματα στη μετόπη: ευδιάκριτα σύμβολα & αγγλική περιγραφή

#### Τεχνολογία & ασφάλεια

- waterPerfect - αναγνώριση ποσότητας ρούχων και ρύθμιση της κατανάλωσης νερού
- aquaTonic - υψηλή απόδοση πλύσης με μειωμένη κατανάλωση
- Έλεγχος μη ισορροπημένης κατανομής φορτίου
- Αναγνώριση αφρού και απομάκρυνσή του
- aquaStop®: Siemens εγγύηση σε περίπτωση ζημιών της οικοσκευής, εξαιτίας διαρροής νερού, για όλη τη διάρκεια ζωής της συσκευής.\*
- Κλείδωμα συσκευής (ασφάλεια για τα παιδιά)

#### Διαστάσεις & εγκατάσταση συσκευής

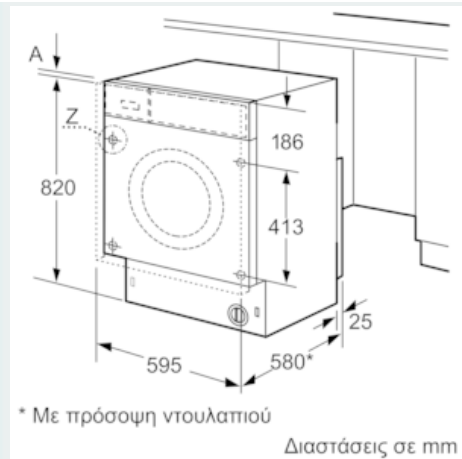
- Πλήρως εντοιχιζόμενο
- Δυνατότητα αλλαγής φοράς πόρτας
- Ρύθμιση κατ' ύψος των πίσω ποδιών από μπροστά
- Διαστάσεις (Υ x Π x Β): 82.0 cm x 59.5 cm x 56.0 cm
- 

\* Παρακαλώ βρείτε τους όρους της εγγύησης στο [https://media3.bsh-group.com/Documents/MCDOC02970501\\_aquastop.pdf](https://media3.bsh-group.com/Documents/MCDOC02970501_aquastop.pdf)

\*\* Οι τιμές είναι στρογγυλοποιημένες

iQ500, Πλυντήριο-στεγνωτήριο, 7/4  
kg, 1400 rpm  
WK14D541EU

Σχέδια διαστάσεων



Λεπτομέρεια Z

