

**iQ500, washing machine,
frontloader fullsize, 10 kg, 1600
rpm
WG56G2M0EU**



Εξαιρετική απόδοση πλυσίματος ρούχων με speedPack L για γρήγορο πλύσιμο και αυτόματη σφαίρεση λεκέδων για αποφυγή χειροκίνητης προεπεξεργασίας.

- ✓ Σύστημα antiStain: αφαιρεί αποτελεσματικά τέσσερις από τους πιο κοινούς τύπους επίμονων λεκέδων χωρίς προετοιμασία.
- ✓ waterPerfect Plus: τα προγράμματα πλύσης ελέγχονται από αισθητήρες, για πιο αποδοτική χρήση του νερού σε κάθε φορτίο.
- ✓ Πεντακάθαρα ρούχα σε έως και 65% λιγότερο χρόνο με το varioSpeed.
- ✓ Έξυπνο, ανθεκτικό και αθόρυβο μοτέρ iQdrive με 10ετή εγγύηση, για υψηλές επιδόσεις και χαμηλές καταναλώσεις.
- ✓ LED φωτισμός κάδου - Εξαιρετικός εσωτερικός φωτισμός του κάδου.

Χαρακτηριστικά

Τεχνικά στοιχεία

Κατηγορία ενεργειακής απόδοσης: B
 Σταθμισμένη κατανάλωση ενέργειας σε kWh ανά 100 κύκλους πλύσης του προγράμματος eco 40-60: 59 kWh
 Μέγιστη χωρητικότητα σε kg: 10.0 kg
 Κατανάλωση νερού σε λίτρα ανά κύκλο πλύσης, στο πρόγραμμα Eco: 47 l
 Διάρκεια προγράμματος eco 40-60 σε ώρες και λεπτά στην ονομαστική χωρητικότητα: 3:59 h
 Κατηγορία απόδοσης στυψίματος-στεγνώματος στο πρόγραμμα Eco 40-60: A
 Κατηγορία εκπομπών αερόφερτου ακουστικού θορύβου: B
 Εκπομπές αερόφερτου ακουστικού θορύβου: 74 dB(A) re 1 pW
 Design: Ελεύθερη συσκευή
 Ύψος υποτοιχισμού: -2 mm
 Διαστάσεις κορμού συσκευής, χωρίς πόρτα (ΥxΠxΒ): .. 848 x 598 x 590 mm
 Καθαρό βάρος: 82.4 kg
 Ονομαστική ισχύς: 2300 W
 Ηλεκτρικό ρεύμα: 10 A
 Τάση: 220-240 V
 Συχνότητα: 50-60 Hz
 Μήκος καλωδίου ηλεκτρικής παροχής: 160.0 cm
 Φορά ανοίγματος πόρτας: Μεντεσές αριστερά
 Ροδάκια: Όχι
 Κωδικός EAN: 4242003911051
 Τύπος εγκατάστασης: Ελεύθερα



Προαιρετικά εξαρτήματα

WX975600	Accessories washing machines
WZ10131	Accessories washing machines
WZWP20W	Pull - out πλατφόρμα

iQ500, washing machine, frontloader fullsize, 10 kg, 1600 rpm WG56G2M0EU

Χαρακτηριστικά

Κατανάλωση & Επιδόσεις

- Μέγιστη χωρητικότητα: 10 κιλά
- Μέγιστες στροφές στυψίματος^{**}: 1600 στροφές/λεπτό
- Ενεργειακή κλάση¹: B
- Ενέργεια² / Νερό³: 59 kWh / 47 λίτρα
- Διάρκεια προγράμματος⁴: 3:59 (ώρες:λεπτά)
- Επίπεδα θορύβου: 74 dB (A) re 1 pW

Προγράμματα & επιλογές

- Βαμβακερά, Βαμβακερά Eco 40-60, Συνθετικά, Μεταξωτά, Μάλλινα, Καθαρισμός κάδου (με υπενθύμιση), Πουκάμισα, Σκουρόχρωμα/Jeans, Outdoor, Στύψιμο/Αντληση, Ανάμεικτα, Ξέβγαλμα, Γρήγορο 15'/30', Hygiene
- Ρυθμίσεις με πλήκτρα αφής: Θερμοκρασία, Στροφές στυψίματος, stainRemoval System, varioSpeed, Λιγότερο τσαλάκωμα, Πρόπλυση, Επιπλέον νερό & ξέβγαλμα, Προσθήκη ρούχων, Προγραμματισμός λήξης σε 1-24 ώρες
- stainRemoval system - 4 τύποι λεκέδων απομακρύνονται με το πάτημα ενός κουμπιού
- Προσθήκη ρούχων - μπορείτε να προσθέτετε ρούχα κατά τη διάρκεια της πλύσης
- Πρόγραμμα καθαρισμού κάδου με υπενθύμιση

Ενδείξεις & χειρισμός συσκευής

- Μεγάλη, ευανάγνωστη οθόνη με ενδείξεις πορείας του προγράμματος, στροφών στυψίματος, υπόλοιπου χρόνου λειτουργίας και προτεινόμενου φορτίου
- LED εσωτερικός φωτισμός κάδου
- Λειτουργία επαναφόρτωσης
- Επιλογέας προγραμμάτων softDial
- Ηχητικό σήμα λήξης προγράμματος

Τεχνολογία & Ασφάλεια

- varioSpeed - έως και 65% μειωμένος χρόνος πλύσης^{***}
- Μοτέρ iQdrive (τεχνολογία inverter brushless) με 10ετή εγγύηση
- waterPerfect Plus - για αποδοτική χρήση του νερού, ακόμα και σε μικρά φορτία ρούχων, χάρει στην ευφυή τεχνολογία των αισθητήρων.
- waveDrum - τύμπανο για πλύση εξαιρετικά αποτελεσματική και ταυτόχρονα εξαιρετικά ήπια με τα υφάσματα
- antiVibration design στα πλαϊνά τοιχώματα, για μείωση θορύβου & κραδασμών
- Έλεγχος μη ισορροπημένης κατανομής φορτίου
- Αυτοκαθαριζόμενη θήκη απορρυπαντικού
- Εξάρτημα για υγρά απορρυπαντικά στη θήκη
- Χωρητικότητα τυμπάνου XXL 70 l
- Πολλαπλή προστασία κατά των διαρροών
- Κλείδωμα συσκευής (ασφάλεια για τα παιδιά)

Διαστάσεις & εγκατάσταση συσκευής

- Διαστάσεις (ΥxΠxB): 84.8 cm x 59.8 cm x 63.6 cm

- Βάθος κορμού συσκευής, χωρίς την πόρτα: 59.0 cm
- Βάθος με την πόρτα ανοικτή: 107.3 cm

¹ Κλίμακα ενεργειακών κλάσεων από A έως G

² Κατανάλωση ενέργειας σε kWh ανά 100 κύκλους πλύσης (στο πρόγραμμα Eco 40-60)

³ Σταθμισμένη κατανάλωση νερού σε λίτρα ανά κύκλο πλύσης (στο πρόγραμμα Eco 40-60)

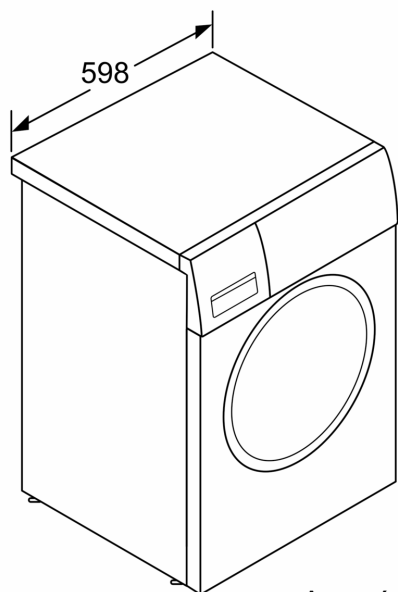
⁴ Διάρκεια προγράμματος Eco 40-60

** Οι τιμές είναι στρογγυλοποιημένες

*** Σύγκριση μεταξύ της διάρκειας του προγράμματος Συνθετικά 40 °C και της διάρκειας του προγράμματος Συνθετικά 40 °C όταν είναι ενεργοποιημένη η επιλογή varioSpeed

iQ500, washing machine,
frontloader fullsize, 10 kg, 1600
rpm
WG56G2M0EU

Σχέδια διαστάσεων



Διαστάσεις σε mm

Διαστάσεις σε mm

