

iQ700, Πλυντήριο ρούχων εμπρόσθιας φόρτωσης, 10 kg, 1600 rpm WG56B2AIDN



Το έξυπνο πλυντήριο ρούχων με σύστημα αφαίρεσης λεκέδων, με SpeedPack XL, με πρόγραμμα ατμού smartFinish και i-Dos.

- ✓ i-Dos: υπολογίζει αυτόματα την ακριβή ποσότητα υγρού απορρυπαντικού και νερού που θα χρειαστεί σε κάθε πλύση.
- ✓ smartFinish με ατμό: Μειώνει το τσαλάκωμα στα ρούχα και τη στοίβα με τα ασιδέρωτα.
- ✓ speedPack XL: επιταχύνετε τα προγράμματα, ρυθμίστε τη διάρκειά τους ή πλύνετε τα ρούχα σας σε 15 μόνο λεπτά.
- ✓ waterPerfect Plus: τα προγράμματα πλύσης ελέγχονται από αισθητήρες, για πιο αποδοτική χρήση του νερού σε κάθε φορτίο.
- ✓ Ενεργειακή κλάση A: Η μεγαλύτερη ενεργειακή κλάση στα πλυντήρια ρούχων μας.

Χαρακτηριστικά

Τεχνικά στοιχεία

Κατηγορία ενεργειακής απόδοσης: A
 Σταθμισμένη κατανάλωση ενέργειας σε kWh ανά 100 κύκλους πλύσης του προγράμματος eco 40-60: 51 kWh
 Μέγιστη χωρητικότητα σε kg: 10.0 kg
 Κατανάλωση νερού σε λίτρα ανά κύκλο πλύσης, στο πρόγραμμα Eco: 49 l
 Διάρκεια προγράμματος eco 40-60 σε ώρες και λεπτά στην ονομαστική χωρητικότητα: 3:55 h
 Κατηγορία απόδοσης στυψίματος-στεγνώματος στο πρόγραμμα Eco 40-60: A
 Κατηγορία εκπομπών αερόφερτου ακουστικού θορύβου: B
 Εκπομπές αερόφερτου ακουστικού θορύβου: 74 dB(A) re 1 pW Design: Ελεύθερη συσκευή
 Διαστάσεις κορμού συσκευής, χωρίς πόρτα (ΥxΠxB): .. 845 x 598 x 590 mm
 Καθαρό βάρος: 82.2 kg
 Ονομαστική ισχύς: 2300 W
 Ηλεκτρικό ρεύμα: 10 A
 Τάση: 220-240 V
 Συχνότητα: 50-60 Hz
 Μήκος καλωδίου ηλεκτρικής παροχής: 160.0 cm
 Φορά ανοίγματος πόρτας: Μεντεσές αριστερά
 Ροδάκια: Όχι
 Κωδικός EAN: 4242003938966
 Τύπος εγκατάστασης: Ελεύθερα

Προαιρετικά εξαρτήματα

WX975600	Accessories washing machines
WZ10131	Accessories washing machines
WZWP20W	Pull - out πλατφόρμα



iQ700, Πλυντήριο ρούχων εμπρόσθιας φόρτωσης, 10 kg, 1600 rpm WG56B2AIDN

Χαρακτηριστικά

Κατανάλωση & Επιδόσεις

- Ενεργειακή κλάση¹: A
- Ενέργεια² / Νερό³: 51 kWh / 49 λίτρα
- Μέγιστη χωρητικότητα: 10 κιλά
- Διάρκεια προγράμματος⁴: 3:55 (ώρες:λεπτά)
- Μέγιστες στροφές συσίματος^{**}: 1600 στροφές/λεπτό
- Επίπεδα θορύβου: 74 dB (A) re 1 pW

Προγράμματα & επιλογές

- Βαμβακερά, Βαμβακερά Eco 40-60, Συνθετικά, Μεταξωτά, Μεταξωτά, Μάλλινα, Αυτόματο, Στύψιμο/Αντηληση, powerSpeed 59¹, Ανάμεικτα, Ξέβγαλμα, Γρήγορο 15'30', Υγιεινή φροντίδα, smartFinish
- smartFinish: Πρόγραμμα με ατμό που μειώνει τις ζάρες στα ρούχα
- AntiStain: 6 σημαντικοί λεκέδες αφαιρούνται με το πάτημα ενός κουμπιού, 10 επιπλέον λεκέδες προς αφαίρεση μέσω της εφαρμογής Home Connect
- Υγιεινή Plus: πρόγραμμα για καθαρά ρούχα, απαλλαγμένα από μικρόβια
- Προγράμματα μέσω εφαρμογής: Πετσέτες, Πουκάμισα, Αυτόματο απαλό, Καθαρισμός κάδου, Jeans/σκουρόχρωμα, Υπαίθριων δραστηριοτήτων
- Ρυθμίσεις με πλήκτρα αφής: Θερμοκρασία, Στροφές συσίματος, stainRemoval System, i-Dos, Κλείδωμα ασφαλείας για παιδιά, Μνήμη, Power rinse, varioSpeed, Πρόπλυση, Απομακρυσμένη εκκίνηση, Προσθήκη ρούχων, Mini load, Προγραμματισμός λήξης σε 1-24 ώρες
- Mini load: Πλύση λίγων ρούχων γρήγορα, αποτελεσματικά και αποδοτικά
- Προσθήκη ρούχων - μπορείτε να προσθέτετε ρούχα κατά τη διάρκεια της πλύσης

Ενδείξεις & χειρισμός συσκευής

- Home Connect: Απομακρυσμένος έλεγχος του πλυντηρίου και επιπλέον προγράμματα για χρήση μέσω της εφαρμογής. Πάντα να έχετε το πλυντήριο σας ενημερωμένο μέσω του firmware update.
- directTouch Plus: κομψά σχεδιασμένο κεκλιμένο πάνελ για εύκολο και εργονομικό χειρισμό
- Επιλογέας προγραμμάτων με ενσωματωμένο πλήκτρο on/off
- Ηχητικό σήμα λήξης προγράμματος
- LED εσωτερικός φωτισμός κάδου

Τεχνολογία & Ασφάλεια

- i-Dos - σύστημα αυτόματης δοσολογίας απορρυπαντικού και μαλακτικού
- Μοτέρ iQdrive (τεχνολογίας inverter brushless) με 10ετή εγγύηση
- powerSpeed system: καλύτερα αποτελέσματα πλύσης σε λιγότερο χρόνο
- waterPerfect Plus - για αποδοτική χρήση του νερού, ακόμα και σε μικρά φορτία ρούχων, χάρει στην ευφυή τεχνολογία των αισθητήρων.
- Χωρητικότητα τυμπάνου XXL 70 l

- waveDrum - τύμπανο για πλύση εξαιρετικά αποτελεσματική και ταυτόχρονα εξαιρετικά ήπια με τα υφάσματα
- antiVibration design στα πλαϊνά τοιχώματα, για μείωση θορύβου & κραδασμών
- Ηχομόνωση στη βάση του πλυντηρίου
- Αναγνώριση αφρού στα ρούχα και εκτέλεση επιπλέον ξεβγάλματος για τέλειο αποτέλεσμα
- Ένδειξη υπερβολικής δόσης απορρυπαντικού
- Έλεγχος μη ισορροπημένης κατανομής φορτίου
- Αυτοκαθαριζόμενη θήκη απορρυπαντικού
- aquaStop®: Siemens εγγύηση σε περίπτωση ζημιών της οικοσκευής, εξαιτίας διαρροής νερού, για όλη τη διάρκεια ζωής της συσκευής.*
- Κλείδωμα ασφαλείας για παιδιά

Διαστάσεις & εγκατάσταση συσκευής

- Διαστάσεις (ΥxΠxB): 84.5 cm x 59.8 cm x 63.8 cm
- Βάθος κορμού συσκευής, χωρίς την πόρτα: 59.0 cm
- Βάθος με την πόρτα ανοικτή: 109.0 cm

¹ Κλίμακα ενεργειακών κλάσεων από A έως G

² Κατανάλωση ενέργειας σε kWh ανά 100 κύκλους πλύσης (στο πρόγραμμα Eco 40-60)

³ Σταθμισμένη κατανάλωση νερού σε λίτρα ανά κύκλο πλύσης (στο πρόγραμμα Eco 40-60)

⁴ Διάρκεια προγράμματος Eco 40-60

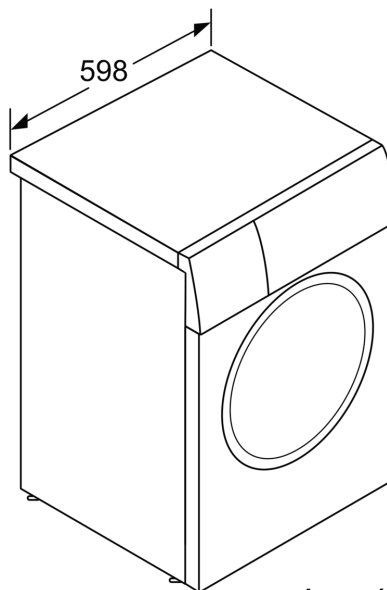
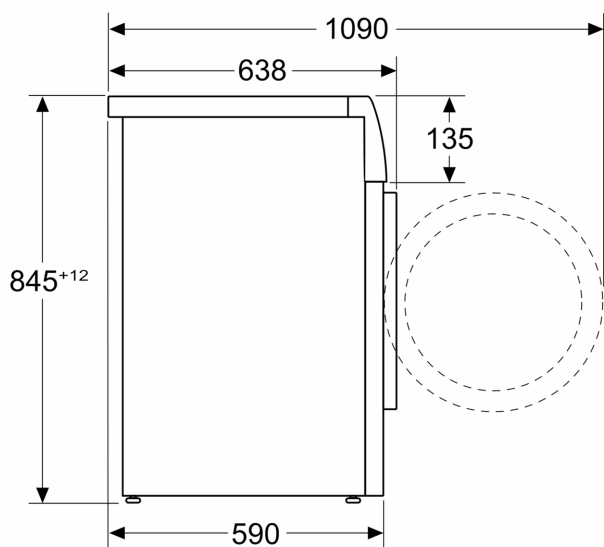
** Οι τιμές είναι στρογγυλοποιημένες

* Παρακαλώ βρείτε τους όρους της εγγύησης στο https://media3.bsh-group.com/Documents/MCDOC02970501_aquastop.pdf

**iQ700, Πλυντήριο ρούχων
εμπρόσθιας φόρτωσης, 10 kg,
1600 rpm
WG56B2AIDN**

Σχέδια διαστάσεων

Διαστάσεις σε mm



Διαστάσεις σε mm