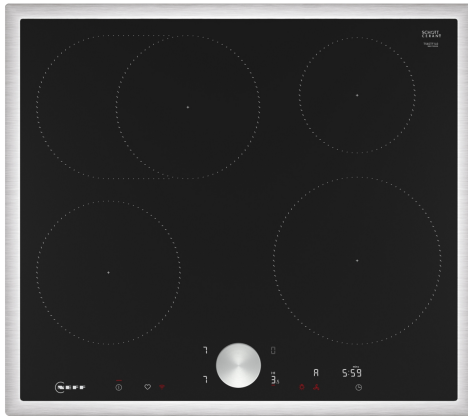


N 90, ΕΠΑΓΩΓΙΚΕΣ ΕΣΤΙΕΣ, 60 CM,
ΕΝΤΟΙΧΙΖΟΜΕΝΗ ΜΕ ΠΛΑΪΣΙΟ
T56STF1L0



Προαιρετικά εξαρτήματα

Z9406SE0 :
Z943SE0 ΣΕΤ 3 ΕΠΑΓΩΓΙΚΩΝ ΣΚΕΥΩΝ Z 943SE0
Z9801TWS0 :
Z1365WX0 ΑΣΥΡΜΑΤΟ ΘΕΡΜΟΜΕΤΡΟ ΨΗΤΟΥ Z1365WX0
Z9404SE0 :

Αυτόνομη επαγωγική εστία με μαγνητικό διακόπτη ελέγχου Twist Pad®.

- ✓ Twist Pad®: αφαιρούμενος, μαγνητικός διακόπτης, που σας δίνει ακριβή και άνετο έλεγχο για όλες τις ζώνες μαγειρέματος.
- ✓ PowerBoost: Μια επιπλέον ώθηση θερμότητας, όταν χρειάζεστε γρήγορα αποτελέσματα.
- ✓ Ζώνη μαγειρέματος: Ενεργοποιείται αυτόματα όταν θέλετε να ψήσετε.
- ✓ Επαγωγικές εστίες: παράγουν θερμότητα απευθείας στα σκεύη, η οποία σταματά, μόλις τις σβήσετε.
- ✓ Home Connect: παρακολουθήστε την εστία σας μέσω της εφαρμογής.

Χαρακτηριστικά

Τεχνικά στοιχεία

Τύπος συσκευής: Εστίες μαγειρέματος
 Τύπος εγκατάστασης: Εντοιχιζόμενη συσκευή
 Τύπος λειτουργίας: Ηλεκτρική
 Συνολικός αριθμός ζωνών που μπορούν να χρησιμοποιηθούν ταυτόχρονα: 4
 Διαστάσεις εντοιχιισμού (υ x π x β): 55 x 560-560 x 490-500 mm
 Πλάτος: 583 mm
 Διαστάσεις Εσωτερικής μονάδας: (ΥxΠxB): 55x583x513 mm
 Διαστάσεις συσκευασμένου προϊόντος (ΥxΠxB): 126x753x608 mm
 Καθαρό βάρος: 12.1 kg
 Μεικτό βάρος: 13.3 kg
 Ενδεικτική λυχνία εναπομένουσας θερμότητας: Ξεχωριστή
 Θέση πάνελ ελέγχου: Μπροστινό τμήμα βάσης εστιών
 Βασικό υλικό επιφανειών: Υαλοκεραμική
 Χρώμα επιφανειών: Μαύρο, Ανοξειδωτο
 Χρώμα πλαισίου: Ανοξειδωτο
 Μήκος καλωδίου ηλεκτρικής παροχής: 110 cm
 Κωδικός EAN: 4242004269809
 Τάση: 220-240 V
 Συχνότητα: 50; 60 Hz



N 90, ΕΠΑΓΩΓΙΚΕΣ ΕΣΤΙΕΣ, 60 CM, ΕΝΤΟΙΧΙΖΟΜΕΝΗ ΜΕ ΠΛΑΪΣΙΟ T56STF1L0

Χαρακτηριστικά

Τεχνικά χαρακτηριστικά

- Νέο ανοξείδωτο μοντέρνο περιμετρικό πλαίσιο (απαραίτητο εξάρτημα που πωλείται ξεχωριστά)
- Είδος ηλεκτρονικού ελέγχου: Twistrad Line: πλήρης έλεγχος της ισχύος μέσω του αφαιρούμενου μαγνητικού διακόπτη.
- Δίχρωμη οθόνη (λευκή/κόκκινη): δείτε εύκολα ποια λειτουργία είναι ενεργοποιημένη.
- 17 βαθμίδες ισχύος: ακριβής προσαρμογή της θερμότητας σε 17 επίπεδα (9 κύρια επίπεδα και 8 ενδιάμεσα επίπεδα).
- Οβάλ ζώνη γάστρας: χρησιμοποιήστε διάφορα σκεύη στη ζώνη μαγειρέματος με δυνατότητα επέκτασης.
- Μπροστά αριστερά : 180 mm, 2 KW (μέγιστη ισχύς 3.1 KW)
- Πίσω αριστερά : 180 mm, 280 mm, 2 KW (μέγιστη ισχύς 3.1 KW)
- Πίσω δεξιά: 145 mm , 1.6 KW (μέγιστη ισχύς 2.2 KW)
- Μπροστά δεξιά: 210 mm, 2.5 KW (μέγιστη ισχύς 3.7 KW)

Γενικά χαρακτηριστικά

- Λειτουργία PowerBoost για όλες τις ζώνες
- : έως και 35% ταχύτερη θέρμανση σε σύγκριση με το υψηλότερο επίπεδο ισχύος της επαγωγικής εστίας
- Rap boost, επιλέξιμη λειτουργία μέσω HC app/αγαπημένα: επιτρέπει στα σκεύη να θερμαίνονται πιο γρήγορα από το υψηλότερο μέσο επίπεδο, προστατεύοντας παράλληλα το υλικό επίστρωσης του κάθε σκεύους. Rap boost, επιλέξιμη λειτουργία μέσω HC app/αγαπημένα: επιτρέπει στα σκεύη να θερμαίνονται πιο γρήγορα από το υψηλότερο μέσο επίπεδο, προστατεύοντας παράλληλα το υλικό επίστρωσης του κάθε σκεύους.
- Λειτουργία Quick Start: κατά την ενεργοποίηση, η εστία επιλέγει αυτόματα την κατάλληλη ζώνη μαγειρέματος για τα μαγειρικά σκεύη (που έχουν τοποθετηθεί ενώ βρισκόταν σε κατάσταση εκτός λειτουργίας).
- Λειτουργία Restart: εάν η εστία απενεργοποιηθεί καταλάθος, μπορεί να επαναφέρει όλες τις προηγούμενες ρυθμίσεις της εάν την ενεργοποιήσετε ξανά στα επόμενα 4 δευτερόλεπτα.
- Λειτουργία Alarm: ηχητική προειδοποίηση όταν τελειώσει ο χρόνος που έχετε ορίσει (π.χ. για να βράσετε μακαρόνια).
- Ένταση ήχου προσαρμόσιμη στις προσωπικές προτιμήσεις και ανάγκες.
- Χρονοδιακόπτης απενεργοποίησης: απενεργοποιεί την μαγειρική ζώνη όταν λήξει ο χρόνος λειτουργίας που έχετε ορίσει (π.χ. για βραστά αυγά).
- Διπλή ένδειξη (H/h) υπολοίπου θερμότητας για κάθε ζώνη: δείχνει ποιες ζώνες μαγειρικής είναι ακόμα καυτές ή ζεστές.
- Κεντρικός διακόπτης με λειτουργία Stop: απενεργοποιεί όλες τις ζώνες μαγειρέματος με ένα πάτημα.
- Αυτόματη απενεργοποίηση ασφαλείας: η εστία σταματά να θερμαίνεται μετά από κάποιο χρονικό διάστημα που δεν χρησιμοποιείται για λόγους ασφαλείας.
- Διατήρηση θερμότητας μέσω HC app/Αγαπημένα: διατηρεί τα πιάτα ζεστά σε ένα προκαθορισμένο επίπεδο χαμηλής ισχύος.
- Απομακρυσμένη πρόσβαση και χειρισμός της συσκευής μέσω έξυπνης εφαρμογής στο smartphone ή στο tablet: ελέγξτε εάν η εστία σας είναι απενεργοποιημένη ακόμα κι αν δεν είστε στο σπίτι και βρείτε συνταγές ή επιπρόσθετες λειτουργίες στην εφαρμογή

Home Connect.

- CookConnect: ενεργοποιεί τον απορροφητήρα αυτόματα καθώς μαγειρεύετε, χάρη στη δυνατότητα σύνδεσης της εστίας με τον κατάλληλο απορροφητήρα μέσω WiFi.
- Smart Hood Automatic: Ο απορροφητήρας προσαρμόζει αυτόματα την ταχύτητα του ανεμιστήρα χάρη στην εστία που παρέχει συνεχώς δεδομένα μαγειρέματος (με αντίστοιχο απορροφητήρα και συνδεδεμένο λογαριασμό Home Connect, κατόπιν ενημέρωσης λογισμικού).
- Αγαπημένα μέσω HC: απευθείας πρόσβαση στις αγαπημένες λειτουργίες με ένα κουμπί με δυνατότητα διαμόρφωσης (μέσω λογαριασμού Home Connect).
- Κλείδωμα ασφαλείας για τα παιδιά: αποτροπή ενεργοποίησης της εστίας κατά λάθος.
- Λειτουργία διαλείμματος: σταματήστε τη διαδικασία θέρμανσης, π.χ. για να ανοίξετε την πόρτα.
- Συνολική ισχύς: 7.4 KW

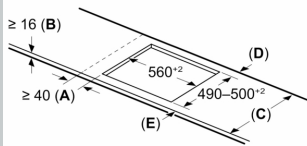
Διαστάσεις

- Διαστάσεις συσκευής (ΥxΠxΒ mm): 55 x 583 x 513
- Διαστάσεις εντοιχισμού (ΥxΠxΒ mm) : 55 x 560 x (490 - 500)

N 90, ΕΠΑΓΩΓΙΚΕΣ ΕΣΤΙΕΣ, 60 CM,
ΕΝΤΟΙΧΙΖΟΜΕΝΗ ΜΕ ΠΛΑΪΣΙΟ
T56STF1L0

Σχέδια διαστάσεων

Διαστάσεις σε mm



C	D	E
585-600	50	≥ 35
> 600	≥ 50	≥ 50

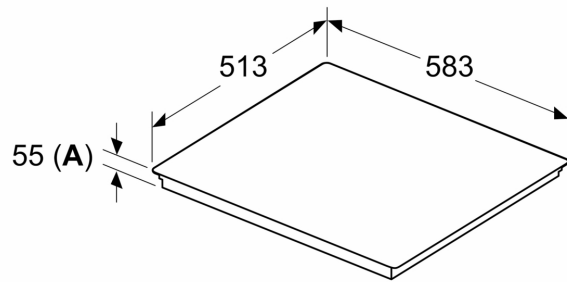
A: Ελάχ. απόσταση από το άνοιγμα της βάσης εστιών προς το τοίχωμα

B: Το κενό μεταξύ της επιφάνειας του πάγκου εργασίας και του πάνω μέρους της μπροστινής πλευράς του φούρνου πρέπει να ανέρχεται στα 30 mm

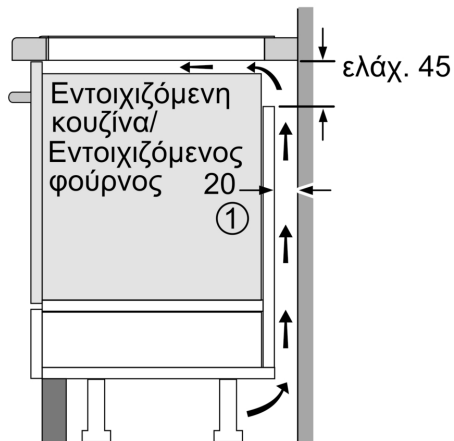
Βλέπε τις απαιτήσεις χώρου για τον φούρνο

Ο πάγκος εργασίας στον οποίον είναι εγκαταστημένη η βάση εστιών πρέπει να αντέχει σε φορτία περίπου 60 kg, εάν απαιτείται πρέπει να χρησιμοποιηθούν κατάλληλες υποκατασκευές

Διαστάσεις σε mm

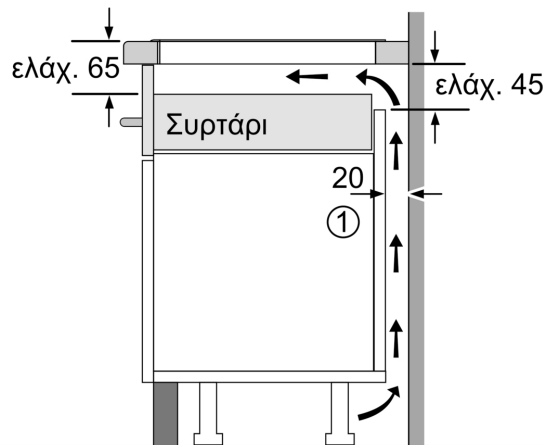


A: Βάθος εσοχής



① Πρέπει να προβλέπεται μια σχισμή εξαερισμού

Διαστάσεις σε mm



① Πρέπει να προβλέπεται μια σχισμή εξαερισμού.

Διαστάσεις σε mm

Σχέδια διαστάσεων

