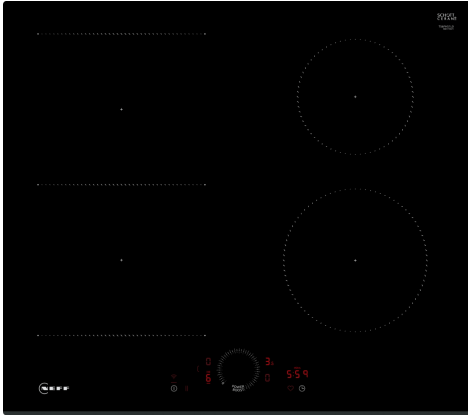


N 70, ΕΠΑΓΩΓΙΚΕΣ ΕΣΤΙΕΣ, 60 CM,
ΕΝΤΟΙΧΙΖΟΜΕΝΗ ΧΩΡΙΣ ΠΛΑΙΣΙΟ
T56FHS1L0



Προαιρετικά εξαρτήματα

| | |
|------------|------------------------------------|
| Z1365WX0 | ΑΣΥΡΜΑΤΟ ΘΕΡΜΟΜΕΤΡΟ ΨΗΤΟΥ Z1365WX0 |
| Z9404SE0 : | |
| Z9406SE0 : | |
| Z943SE0 | ΣΕΤ 3 ΕΠΑΓΩΓΙΚΩΝ ΣΚΕΥΩΝ Z 943SE0 |

Αυτόνομη επαγωγική Combi εστία με ψηφιακό Twist Touch® ελέγχου.

- ✓ Twist Touch®: ελέγξτε την εστία σας με μια απλή περιστροφική κίνηση με το δάκτυλό σας.
- ✓ Combi επαγωγή: Συνδυασμός δύο κυκλικών ζωνών μαγειρέματος για να μαγειρεύετε σε μεγάλη σκεύη.
- ✓ Home Connect: παρακολουθήστε την εστία σας μέσω της εφαρμογής.
- ✓ Πλήκτρο «Αγαπημένα»: αποθηκεύστε και διαχειριστείτε τις αγαπημένες σας ρυθμίσεις.
- ✓ PowerBoost: Μια επιπλέον ώθηση θερμότητας, όταν χρειάζεστε γρήγορα αποτελέσματα.

Χαρακτηριστικά

Τεχνικά στοιχεία

| | |
|--|-----------------------------------|
| Τύπος συσκευής: | Εστίες μαγειρέματος |
| Τύπος εγκατάστασης: | Εντοιχιζόμενη συσκευή |
| Τύπος λειτουργίας: | Ηλεκτρική |
| Συνολικός αριθμός ζωνών που μπορούν να χρησιμοποιηθούν ταυτόχρονα: | 4 |
| Διαστάσεις εντοιχισμού (υ x π x β): | 51 x 560-560 x 490-500 mm |
| Πλάτος: |592 mm |
| Διαστάσεις Εσωτερικής μονάδας: (ΥxΠxB): | 51x592x522 mm |
| Διαστάσεις συσκευασμένου προϊόντος (ΥxΠxB): | 126x753x608 mm |
| Καθαρό βάρος: | 11.9 kg |
| Μεικτό βάρος: | 13.1 kg |
| Ενδεικτική λυχνία εναπομένουσας θερμότητας: | Ξεχωριστή |
| Θέση πάνελ ελέγχου: |Μπροστινό τμήμα βάσης εστιών |
| Βασικό υλικό επιφανειών: |Υαλοκεραμική |
| Χρώμα επιφανειών: | Μαύρο |
| Μήκος καλωδίου ηλεκτρικής παροχής: | 110 cm |
| Κωδικός EAN: | 4242004272984 |
| Τάση: | 220-240 V |
| Συχνότητα: | 50; 60 Hz |



N 70, ΕΠΑΓΩΓΙΚΕΣ ΕΣΤΙΕΣ, 60 CM, ΕΝΤΟΙΧΙΖΟΜΕΝΗ ΧΩΡΙΣ ΠΛΑΪΣΙΟ T56FHS1L0

Χαρακτηριστικά

Τεχνικά χαρακτηριστικά

- Design με μπροστινό Facette χωρίς περιμετρικό πλαίσιο (απαραίτητο εξάρτημα που πωλείται ξεχωριστά)
- Multitouch+: ελέγξτε απευθείας την ισχύ με το ψηφιακό δαχτύλιδι αφής.
- 17 βαθμίδες ισχύος: ακριβής προσαρμογή της θερμότητας σε 17 επίπεδα (9 κύρια επίπεδα και 8 ενδιάμεσα επίπεδα).
- Ευέλικτη ζώνη Combi Zone
- : χρησιμοποιήστε μεγαλύτερα σκεύη δημιουργώντας μια μεγάλη μαγειρική ζώνη ενώνοντας δυο κλασικές ζώνες.
- Μπροστά αριστερά : 190 mm, 210 mm, 2.5 KW (μέγιστη ισχύς 3.7 KW)
- Πίσω αριστερά : 190 mm, 210 mm, 2.5 KW (μέγιστη ισχύς 3.7 KW)
- Πίσω δεξιά: 145 mm , 1.6 KW (μέγιστη ισχύς 2.2 KW)
- Μπροστά δεξιά: 180 mm, 2 KW (μέγιστη ισχύς 3.1 KW)

Γενικά χαρακτηριστικά

- Λειτουργία PowerBoost για όλες τις ζώνες
- : έως και 35% ταχύτερη θέρμανση σε σύγκριση με το υψηλότερο επίπεδο ισχύος της επαγωγικής εστίας
- Pan boost, επιλέξιμη λειτουργία μέσω HC app/αγαπημένα: επιτρέπει στα σκεύη να θερμαίνονται πιο γρήγορα από το υψηλότερο μέσο επίπεδο, προστατεύοντας παράλληλα το υλικό επίστρωσης του κάθε σκεύους. Pan boost, επιλέξιμη λειτουργία μέσω HC app/αγαπημένα: επιτρέπει στα σκεύη να θερμαίνονται πιο γρήγορα από το υψηλότερο μέσο επίπεδο, προστατεύοντας παράλληλα το υλικό επίστρωσης του κάθε σκεύους.
- Λειτουργία Quick Start: κατά την ενεργοποίηση, η εστία επιλέγει αυτόματα την κατάλληλη ζώνη μαγειρέματος για τα μαγειρικά σκεύη (που έχουν τοποθετηθεί ενώ βρισκόταν σε κατάσταση εκτός λειτουργίας).
- Λειτουργία Restart: εάν η εστία απενεργοποιηθεί καταλάθος, μπορεί να επαναφέρει όλες τις προηγούμενες ρυθμίσεις της εάν την ενεργοποιήσετε ξανά στα επόμενα 4 δευτερόλεπτα.
- Λειτουργία Alarm: ηχητική προειδοποίηση όταν τελειώσει ο χρόνος που έχετε ορίσει (π.χ. για να βράσετε μακαρόνια).
- Ένταση ήχου προσαρμόσιμη στις προσωπικές προτιμήσεις και ανάγκες.
- Χρονοδιακόπτης απενεργοποίησης: απενεργοποιεί την μαγειρική ζώνη όταν λήξει ο χρόνος λειτουργίας που έχετε ορίσει (π.χ. για βραστά αυγά).
- Διπλή ένδειξη (H/h) υπολοίπου θερμότητας για κάθε ζώνη: δείχνει ποιες ζώνες μαγειρικής είναι ακόμα καυτές ή ζεστές.
- Κεντρικός διακόπτης με λειτουργία Stop: απενεργοποιεί όλες τις ζώνες μαγειρέματος με ένα πάτημα.
- Αυτόματη απενεργοποίηση ασφαλείας: η εστία σταματά να θερμαίνεται μετά από κάποιο χρονικό διάστημα που δεν χρησιμοποιείται για λόγους ασφαλείας.
- Διατήρηση θερμότητας μέσω HC app/Αγαπημένα: διατηρεί τα πιάτα ζεστά σε ένα προκαθορισμένο επίπεδο χαμηλής ισχύος.
- Απομακρυσμένη πρόσβαση και χειρισμός της συσκευής μέσω έξυπνης εφαρμογής στο smartphone ή στο tablet: ελέγξτε εάν η εστία σας είναι απενεργοποιημένη ακόμα κι αν δεν είστε στο σπίτι και βρείτε συνταγές ή επιπρόσθετες λειτουργίες στην εφαρμογή

Home Connect.

- CookConnect: ενεργοποιεί τον απορροφητήρα αυτόματα καθώς μαγειρεύετε, χάρη στη δυνατότητα σύνδεσης της εστίας με τον κατάλληλο απορροφητήρα μέσω WiFi.
- Smart Hood Automatic: Ο απορροφητήρας προσαρμόζει αυτόματα την ταχύτητα του ανεμιστήρα χάρη στην εστία που παρέχει συνεχώς δεδομένα μαγειρέματος (με αντίστοιχο απορροφητήρα και συνδεδεμένο λογαριασμό Home Connect, κατόπιν ενημέρωσης λογισμικού).
- Αγαπημένα μέσω HC: απευθείας πρόσβαση στις αγαπημένες λειτουργίες με ένα κουμπί με δυνατότητα διαμόρφωσης (μέσω λογαριασμού Home Connect).
- Κλείδωμα ασφαλείας για τα παιδιά: αποτροπή ενεργοποίησης της εστίας κατά λάθος.
- Λειτουργία διαλείμματος: σταματήστε τη διαδικασία θέρμανσης, π.χ. για να ανοίξετε την πόρτα.
- Συνολική ισχύς: 6.9 KW

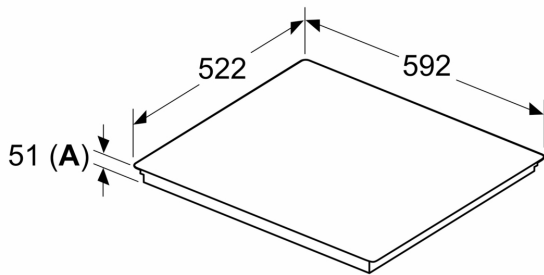
Διαστάσεις

- Διαστάσεις συσκευής (ΥxΠxΒ mm): 51 x 592 x 522
- Διαστάσεις εντοιχισμού (ΥxΠxΒ mm) : 51 x 560 x (490 - 500)

N 70, ΕΠΑΓΩΓΙΚΕΣ ΕΣΤΙΕΣ, 60 CM,
ΕΝΤΟΙΧΙΖΟΜΕΝΗ ΧΩΡΙΣ ΠΛΑΪΣΙΟ
T56FHS1L0

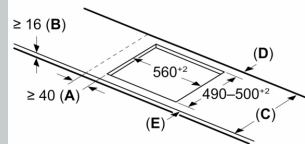
Σχέδια διαστάσεων

Διαστάσεις σε mm



A: Βάθος εσοχής

Διαστάσεις σε mm



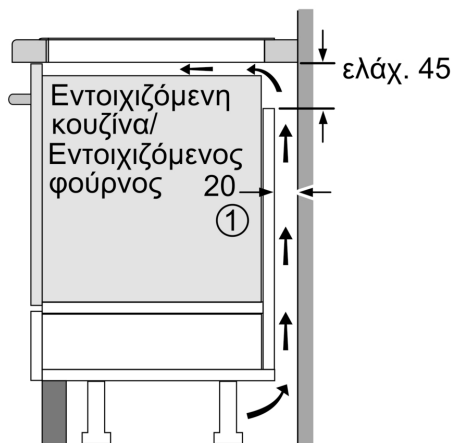
A: Ελάχ. απόσταση από το άνοιγμα της βάσης εστιών προς το τοίχιμα

B: Το κενό μεταξύ της επιφάνειας του πάγκου εργασίας και του πάνω μέρους της μπροστινής πλευράς του φούρνου πρέπει να ανέρχεται στα 30 mm

Βλέπε τις απαιτήσεις χώρου για τον φούρνο

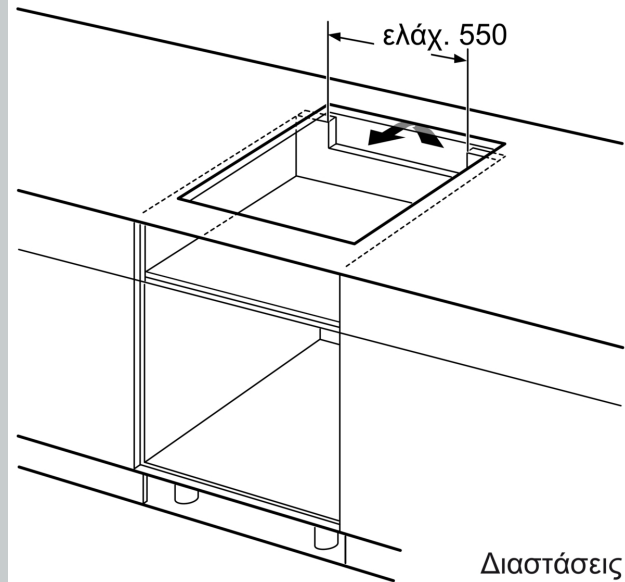
Ο πάγκος εργασίας στον οποίον είναι εγκαταστημένη η βάση εστιών πρέπει να αντέχει σε φορτία περίπου 60 kg, εάν απαιτείται πρέπει να χρησιμοποιηθούν κατάλληλες υποκατασκευές

| C | D | E |
|---------|------|------|
| 585-600 | 50 | ≥ 35 |
| > 600 | ≥ 50 | ≥ 50 |



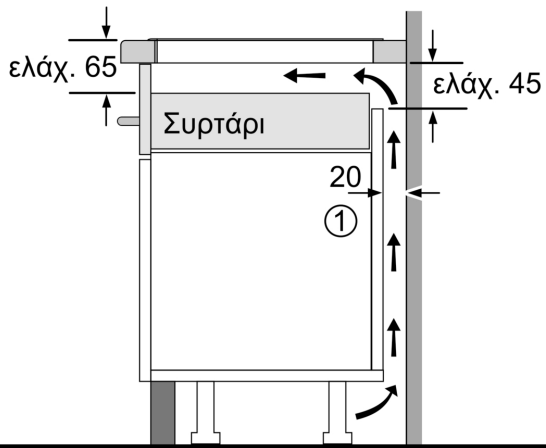
① Πρέπει να προβλέπεται μια σχισμή εξαερισμού

Διαστάσεις σε mm



Διαστάσεις σε mm

Σχέδια διαστάσεων



①
Πρέπει να προβλέπεται
για σχισμή εξαερισμού.

Διαστάσεις σε mm