

iQ500 SR66T097EU

Πλήρως εντοιχιζόμενο πλυντήριο πιάτων 45 cm



A++



Πλυντήριο πιάτων speedMatic 45 εκατοστών, με varioSpeed Plus για πλύση έως και 66% γρηγορότερα, με ενεργειακή κλάση A++ και με τρίτο καλάθι varioDrawer Plus.

- ✓ varioSpeed Plus: Έως 3 φορές γρηγορότερο πλύσιμο και στέγνωμα για σκεύη και σερβίτσια με αστραφτερή γυαλάδα.
- ✓ Εξαιρετικά αποδοτική πλύση, με ενεργειακή κλάση A++.
- ✓ Πανεύκολη τοποθέτηση όλων των σκευών και μέγιστη ευελιξία με τα καλάθια varioFlex Pro και το τρίτο καλάθι varioDrawer Pro.
- ✓ Το timeLight προβάλλει με ευκρίνεια στο δάπεδο πληροφορίες όπως τον υπολειπόμενο χρόνο πλύσης και τη φάση του προγράμματος.
- ✓ Εξαιρετικά αποδοτική πλύση, με ενεργειακή κλάση A++.

Χαρακτηριστικά

Τεχνικά στοιχεία

Κατανάλωση νερού (lt) : 9,5
 Εντοιχιζόμενη / Ελεύθερη : Εντοιχιζόμενη
 Ύψος υποτοιχισμού (mm) : 0
 Διαστάσεις εντοιχισμού (υ x π x β) : 815-875 x 450 x 550
 Βάθος με ανοιχτή πόρτα στις 90 μοίρες (mm) : 1150
 Ρυθμιζόμενα ποδαράκια : Yes - front only
 Μέγιστο ύψος για τα ποδαράκια (mm) : 60
 Ρυθμιζόμενη βάση (ποδιά) : Οριζοντίως και καθέτως
 Καθαρό βάρος (kg) : 35,722
 Μεικτό βάρος (kg) : 38,0
 Ονομαστική ισχύς (W) : 2400
 Ηλεκτρικό ρεύμα (A) : 10
 Τάση (V) : 220-240
 Συχνότητα (Hz) : 50; 60
 Μήκος καλωδίου ηλεκτρικής παροχής (cm) : 175
 Τύπος πρίζας : Πρίζα Gardy με γείωση
 Μήκος σωλήνα εισόδου νερού (cm) : 140
 Μήκος σωλήνα εξόδου νερού (cm) : 190
 Κωδικός EAN : 4242003707739
 Σερβίτσια : 10
 Κλάση ενεργειακής απόδοσης (2010/30/EC) : A++
 Ετήσια κατανάλωση ενέργειας (kWh/έτος) (2010/30/EC) : 211,00
 Κατανάλωση ενέργειας (kWh) : 0,75
 Ισχύς σε κατάσταση αναμονής (W) - NEA (2010/30/EC) : 0,10
 Ισχύς σε κατάσταση εκτός λειτουργίας (W) - NEA (2010/30/EC) : 0,10
 Ετήσια κατανάλωση νερού (lt/έτος) (2010/30/EC) : 2660
 Απόδοση Στεγνώματος : A
 Πρόγραμμα αναφοράς : Eco
 Διάρκεια προγράμματος αναφοράς (min) : 195
 Επίπεδο θορύβου (dB(A) re 1 pW) : 44
 Τύπος εγκατάστασης : Πλήρως εντοιχιζόμενη συσκευή



iQ500

SR66T097EU

**Πλήρως εντοιχιζόμενο πλυντήριο
πιάτων 45 cm****Χαρακτηριστικά****Κατανάλωση και επιδόσεις**

- Ενεργειακή κλάση: A++ σε μια κλίμακα ενεργειακών κλάσεων από A+++ έως D
- Καταναλώσεις - διάρκεια στο πρ. Οικονομικό 50:
- # ενέργεια 0.75 kWh / νερό 9.5 lt / χρόνος 195 min
- # ετήσια καταν. (280 πλύσεις) 211 kWh / 2660 lt
- Καταν. νερού στο πρ. Αυτόματο 45-65: από 7 lt (εξαρτάται από το βαθμό λερώματος των σκευών)
- Ικανότητα στεγνώματος: A
- Χωρητικότητα σε σερβίτσια: 10
- Επίπεδα θορύβου: 44 dB(A) re 1 pW

Προγράμματα και ειδικές λειτουργίες

- 6 προγράμματα: Αυτόματο 35-45 °C, Αυτόματο 45-65 °C, Αυτόματο 65-75 °C, Οικονομικό 50 °C, Γρήγορο 45 °C, Πρόπλυση
- 4 ειδικές λειτουργίες: intensiveZone - ζώνη εντατικής πλύσης, varioSpeed Plus - μείωση χρόνου πλύσης, halfLoad - μισό φορτίο, hygienePlus - απολύμανση

Εξοπλισμός καλαθιών

- Σύστημα καλαθιών varioFlex Pro, με ευέλικτα στοιχεία σε μπλε χρώμα
- varioDrawer Pro - ευέλικτο τρίτο καλάθι
- rackMatic - ρύθμιση άνω καλαθιού σε 3 επίπεδα
- 4 αναδιπλούμενα στοιχεία πιατοθήκης στο κάτω καλάθι και 3 στο επάνω
- Ράφι για φλιτζάνια στο άνω καλάθι & στο κάτω
- Κεφαλή ψεκασμού για ογκώδη σκεύη

Τεχνολογίες

- duoPower - 2 βραχίονες ψεκασμού στο άνω καλάθι
- ecoDrying - αυτόματο άνοιγμα πόρτας στο τέλος του Οικονομικού προγράμματος
- Μοτέρ iQdrive (τεχνολογίας inverter brushless)
- aquaSensor, loadSensor
- auto3in1 - αναγνώριση είδους απορρυπαντικού
- glassCare - προστασία ευαίσθητων σκευών
- dosageAssist - πλήρης διάλυση ταμπλετών
- Εναλλάκτης θερμότητας
- Θερμαντήρας ροής, με ενσωματωμένη αντλία
- Αυτοκαθαριζόμενο φίλτρο τριών επιπέδων

Ενδείξεις πλυντηρίου και χειρισμός

- timeLight - προβολή πολλαπλών πληροφοριών στο δάπεδο
- Οθόνη ένδειξης υπολειπόμενου χρόνου
- Ηχητικό σήμα λήξης προγράμματος
- Προεπιλογή χρόνου έναρξης 1-24 ώρες
- Ηλεκτρονική ένδειξη συμπλήρωσης αλατιού, λαμπρυντικού

Χαρακτηριστικά ασφαλείας

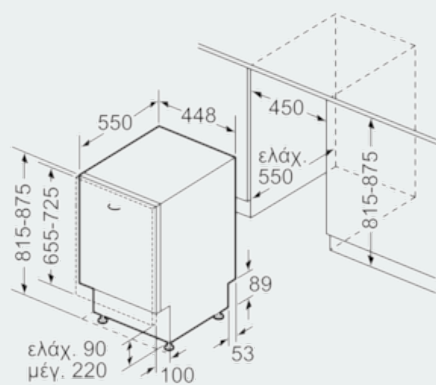
- aquaStop με εφ' όρου ζωής εγγύηση αποζημίωσης βλαβών στην οικιακή σε περίπτωση διαρροής
- Κουμπιά χειρισμού στην κορυφή της πόρτας

iQ500

SR66T097EU

Πλήρως εντοιχιζόμενο πλυντήριο
πιάτων 45 cm

Σχέδια διαστάσεων



Διαστάσεις σε mm