

**Σειρά 4, Πλυντήριο πιάτων πλήρους εντοιχισμού, 45 cm
SPV4EKX24E**



Με το συνδεδεμένο στο διαδίκτυο πλυντήριο πιάτων έχετε καλύτερη απόδοση στεγνώματος και μπορείτε να το ελέγχετε από όπου και αν βρίσκεστε.

- **EfficientDry:** ακόμη καλύτερα αποτελέσματα στεγνώματος χάρη στο αυτόματο άνοιγμα της πόρτας του πλυντηρίου.
- **IntensiveZone:** τα καλύτερα αποτελέσματα για τηγάνια και κατσαρόλες χάρη στην υψηλότερη πίεση ψεκασμού και την υψηλότερη θερμοκρασία.
- **Πλυντήρια πιάτων 45εκ. με VarioFlex καλάθια:** προσαρμόζονται για να χωρούν όλα σας τα σκεύη, ανεξαρτήτως μεγέθους.
- **Υψηλή ποιότητα υγιεινής που έχει τεσταριστεί:** είναι αποδεδειγμένο πως τα πλυντήρια πιάτων Bosch προσφέρουν υψηλό επίπεδο υγιεινής χάρη στο πρόγραμμα Οικονομικό 50°C και ακόμα υψηλότερα επίπεδα υγιεινής με τα προγράμματα Εντατικό 70°C και φροντίδας πλυντηρίου.
- **Duo Power:** διπλός βραχίονας ψεκασμού στο πάνω καλάθι

Τεχνικά στοιχεία

Ενεργειακή κλάση:	C
Κατανάλωση ενέργειας ανά 100 κύκλους πλύσης, στο πρόγραμμα Eco59 kWh	
Μέγιστος αριθμός σερβιτσιών:	10
Κατανάλωση νερού σε λίτρα ανά κύκλο πλύσης, στο πρόγραμμα Eco8.9 l	
Διάρκεια προγράμματος:	3:15 h
Εκπομπές αερόφερτου ακουστικού θορύβου:	44 dB(A) re 1 pW
Κατηγορία εκπομπών αερόφερτου ακουστικού θορύβου:	B
Εντοιχιζόμενη / Ελεύθερη:	Εντοιχιζόμενη συσκευή
Ύψος υποτοιχισμού:	0 mm
Διαστάσεις του προϊόντος (Υ x Π x Β):	815 x 448 x 550 mm
Διαστάσεις εντοιχισμού (υ x π x β):	815-875 x 450 x 550 mm
Βάθος με ανοιχτή πόρτα στις 90 μοίρες:	1150 mm
Ρυθμιζόμενα ποδαράκια:	Ναι - όλα από εμπρός
Μέγιστο ύψος για τα ποδαράκια:	60 mm
Ρυθμιζόμενη βάση (ποδιά):	Οριζοντίως και καθέτως
Καθαρό βάρος:	29.6 kg
Μεικτό βάρος:	31.4 kg
Ισχύς:	2400 W
Ηλεκτρικό ρεύμα:	10 A
Τάση:	220-240 V
Συχνότητα:	50; 60 Hz
Μήκος καλωδίου ηλεκτρικής παροχής:	175.0 cm
Τύπος πρίζας:	Πρίζα Gardy με γείωση
Μήκος σωλήνα εισόδου νερού:	165 cm
Μήκος σωλήνα εξόδου νερού:	205 cm
Κωδικός EAN:	4242005421855
Τύπος εγκατάστασης:	Εντοιχιζόμενα πλήρως

Προαιρετικά εξαρτήματα

SGZ0BI02	Accessories dishwashers
SGZ1010	Accessories dishwashers
SMZ1051EU :	
SMZ5000	Accessories dishwasher
SMZ5002	Κασετίνα με ασημένια λάμψη
SMZ5003	Accessories dishwashers
SMZ5300 :	



Σειρά 4, Πλυντήριο πιάτων πλήρους εντοιχισμού, 45 cm SPV4EKX24E

Με το συνδεδεμένο στο διαδίκτυο πλυντήριο πιάτων έχετε καλύτερη απόδοση στεγνώματος και μπορείτε να το ελέγχετε από όπου και αν βρίσκεστε.

Κατανάλωση & επιδόσεις

- Ενεργειακή κλάση¹: C
- Ενέργεια² / Νερό³: 59 kWh / 8.9 λίτρα
- Χωρητικότητα: 10 σερβίτσια
- Διάρκεια προγράμματος⁴: 3:15 (ώρες:λεπτά)
- Επίπεδα θορύβου: 44 dB(A) re 1 pW
- Επίπεδα θορύβου (αθόρυβο πρόγραμμα): 41 (A) re 1 pW

Προγράμματα & ειδικές λειτουργίες

- 6 προγράμματα: Οικονομικό 50 °C, Αυτόματο 45-65 °C, Εντατικό 70 °C, 1 ώρα 65 °C, Αθόρυβο 50 °C, Πρόπλυση
- 4 ειδικές λειτουργίες: RemoteStart - απομακρυσμένη εκκίνηση, EfficientDry - αυτόματο άνοιγμα πόρτας, IntensiveZone - διζωνική πλύση, SpeedPerfect+ (on demand) - μείωση χρόνου πλύσης ανά πάσα στιγμή
- Αποθήκευση αγαπημένου προγράμματος
- Πρόγραμμα φροντίδας πλυντηρίου
- Προεπιλογή χρόνου έναρξης 1-24 ώρες

Ενδείξεις & χειρισμός συσκευής

- Home Connect: απομακρυσμένη πρόσβαση και χειρισμός
- Οθόνη ένδειξης διάρκειας προγράμματος
- Κουμπιά χειρισμού στην κορυφή της πόρτας
- InfoLight - ένδειξη εξέλιξης προγράμματος μέσω φωτεινής κουκκίδας στα δάπεδο
- Ηχητικό σήμα λήξης προγράμματος

Εξοπλισμός καλαθιών

- Σύστημα καλαθιών VarioFlex
- Rackmatic - ρύθμιση ύψους άνω καλαθιού σε 3 επίπεδα, ακόμα και με πλήρες φορτίο
- DuoPower - 2 βραχίονες ψεκασμού στο άνω καλάθι
- Χρωματιστές αντιολισθητικές ταινίες στο άνω καλάθι
- 2 αναδιπλούμενα στοιχεία πιατοθήκης στο άνω καλάθι
- 2 ράφια για φλιτζάνια στο άνω καλάθι
- Ράφι για μαχαιροπίρουνα στο άνω καλάθι
- Τροχοί εύκολης ολίσθησης στο κάτω καλάθι
- Μηχανισμός σταματήματος στο κάτω καλάθι για αποφυγή εκτροχιασμού
- 2 αναδιπλούμενα στοιχεία πιατοθήκης στο κάτω καλάθι
- Ράφι για φλιτζάνια στο κάτω καλάθι
- Αναδιπλούμενη μπάρα στήριξης ποτηριών στο κάτω καλάθι
- Κινούμενη θήκη για μαχαιροπίρουνα στο κάτω καλάθι

Τεχνολογία & ασφάλεια

- EfficientDry - αυτόματο άνοιγμα πόρτας στη φάση στεγνώματος για εξοικονόμηση ενέργειας, καλύτερη προστασία σκευών & καλύτερο στέγνωμα
- EcoSilence Drive - αθόρυβος και ανθεκτικός κινητήρας inverter

- Aqua Sensor
- Auto 3in1 - αυτόματη αναγνώριση όλων των απορρυπαντικών (υγρό, σκόνη, ταμπλέτες)
- GlassProtect - σύστημα προστασίας γυαλικών
- DosageAssist - ελεγχόμενη διάλυση των ταμπλετών
- Αυτοκαθαριζόμενο φίλτρο τριών επιπέδων
- AquaStop: Bosch εγγύηση σε περίπτωση ζημιών της οικιακής, εξαιτίας διαρροής νερού, για όλη τη διάρκεια ζωής της συσκευής.*
- Συμπεριλαμβάνεται προστασία από υδρατμούς

Διαστάσεις & εξαρτήματα

- Διαστάσεις (ΥxΠxB): 81.5x44.8x55 cm
- Συμπεριλαμβάνεται χωνί συμπλήρωσης αλατιού
- Αγγλικά
- Πρόσθετες λειτουργίες μέσω της εφαρμογής Home Connect: HygienePlus, Silence on demand

Χαρακτηριστικά ασφαλείας

- Υλικό καμπίνας: Ανοξειδωτο ατσάλι

1

Κλίμακα ενεργειακών κλάσεων από A έως G

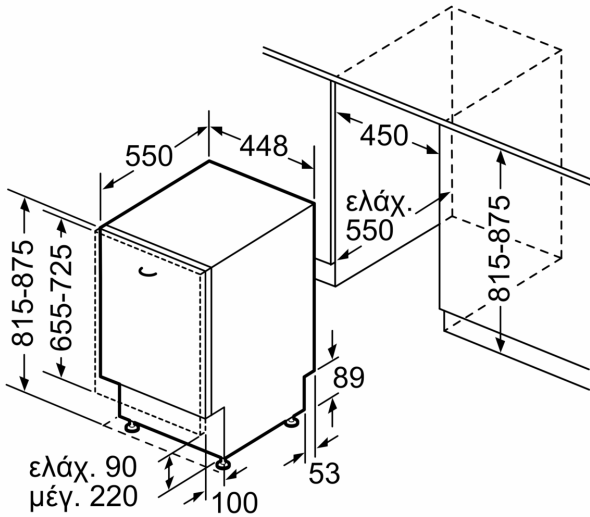
2 Κατανάλωση ενέργειας σε kWh ανά 100 κύκλους πλύσης (στο πρόγραμμα Οικονομικό 50 °C)

3 Κατανάλωση νερού σε λίτρα ανά κύκλο πλύσης (στο πρόγραμμα Οικονομικό 50 °C)

4 Διάρκεια προγράμματος Οικονομικό 50 °C

*Παρακαλώ βρείτε τους όρους της εγγύησης στο https://media3.bsh-group.com/Documents/MCDOC02970501_aquastop.pdf

**Σειρά 4, Πλυντήριο πιάτων πλήρους
εντοιχισμού, 45 cm
SPV4EKX24E**



Διαστάσεις σε mm

Διαστάσεις σε mm



⊕ Πρίζα
() Τιμές με σετ επέκτασης