

**Serie | 4, Πλυντήριο πιάτων πλήρους εντοιχισμού, 45 cm  
SPV46IX01E**



**Απολαύστε ησυχία στην κουζίνα σας.  
Αποκτήστε το εξαιρετικά αθόρυβο  
πλυντήριο πιάτων μας SuperSilence, με  
Αθόρυβο πρόγραμμα.**

- **ExtraDry:** ενισχυμένο στέγνωμα για καλύτερο αποτέλεσμα, ακόμα και στα πιο απαιτητικά σκεύη.
- **Ποτήρια 40°C:** απαλός καθαρισμός για τα ευαίσθητα γυάλινα σκεύη σας.
- **Σύστημα καλαθιών VarioFlex:** ακόμη μεγαλύτερη ευελιξία ρύθμισης των καλαθιών κερδίζοντας περισσότερο χώρο για τα σκεύη σας.
- **InfoLight:** μια κόκκινη ακτίνα φωτός στο δάπεδο ενημερώνει αν το πλυντήριο πιάτων είναι σε λειτουργία ή όχι.
- **AquaStop:** προστατεύει από τις διαρροές, με 100% εγγύηση για τη διάρκεια ζωής της συσκευής.

**Τεχνικά στοιχεία**

Κατηγορία ενεργειακής απόδοσης: F

Κατανάλωση ενέργειας για 100 κύκλους προγράμματος Eco: 78 kWh

Μέγιστος αριθμός σερβιτσιών: 9

Η κατανάλωση νερού του προγράμματος eco σε λίτρα ανά κύκλο: 8,5 l

Διάρκεια προγράμματος: 3:15 h

Εκπομπές αερόφερτου ακουστικού θορύβου: 44 dB

Κατηγορία εκπομπών αερόφερτου ακουστικού θορύβου: B

Εντοιχιζόμενη / Ελεύθερη: Εντοιχιζόμενη

Ύψος υποτοιχισμού: 0 mm

Διαστάσεις του προϊόντος (Υ x Π x Β): 815 x 448 x 550 mm

Διαστάσεις εντοιχισμού (u x π x β): 815-875 x 450 x 550 mm

Πιστοποιητικά έγκρισης: CE, VDE

Βάθος με ανοιχτή πόρτα στις 90 μοίρες: 1150 mm

Ρυθμιζόμενα ποδαράκια: Ναι - όλα από εμπρός

Μέγιστο ύψος για τα ποδαράκια: 60 mm

Ρυθμιζόμενη βάση (ποδιά): Οριζοντίως και καθέτως

Καθαρό βάρος: 30,722 kg

Μεικτό βάρος: 32,5 kg

Ονομαστική ισχύς: 2400 W

Ηλεκτρικό ρεύμα: 10 A

Τάση: 220-240 V

Συχνότητα: 50; 60 Hz

Μήκος καλωδίου ηλεκτρικής παροχής: 175 cm

Τύπος πρίζας: Πρίζα Gardy με γείωση

Μήκος σωλήνα εισόδου νερού: 165 cm

Μήκος σωλήνα εξόδου νερού: 205 cm

Κωδικός EAN: 4242005060078

Τύπος εγκατάστασης: Πλήρως εντοιχιζόμενη συσκευή



## Serie | 4, Πλυντήριο πιάτων πλήρους εντοιχισμού, 45 cm SPV461X01E

**Απολαύστε ησυχία στην κουζίνα σας.  
Αποκτήστε το εξαιρετικά αθόρυβο πλυντήριο πιάτων μας SuperSilence, με Αθόρυβο πρόγραμμα.**

### Κατανάλωση & επιδόσεις

- Ενεργειακή κλάση: A+ σε μια κλίμακα ενεργειακών κλάσεων από A+++ έως D
- Καταναλώσεις - διάρκεια στο πρ. Οικονομικό 50:  
# ενέργεια 0.78 kWh / νερό 8.5 lt / χρόνος 195 min  
# ετήσια καταν. (280 πλύσεις) 220 kWh / 2380 lt
- Καταν. νερού στο πρ. Αυτόματο 45-65: από 7 lt (εξαρτάται από το βαθμό λερώματος των σκευών)
- Ικανότητα στεγνώματος: A
- Χωρητικότητα: 9 σερίβιτσια
- Επίπεδα θορύβου: 44 dB(A) re 1 pW
- Επίπεδα θορύβου (αθόρυβο πρόγραμμα): 41(A) re 1 pW

### Προγράμματα & ειδικές λειτουργίες

- 6 προγράμματα: Εντατικό 70 °C, Αυτόματο 45-65 °C, Οικονομικό 50 °C, Αθόρυβο 50 °C, Ποτήρια 40 °C, 1 ώρα 65 °C
- Πρόγραμμα φροντίδας πλυντηρίου
- 3 ειδικές λειτουργίες: VarioSpeed Plus - μείωση χρόνου πλύσης, HygienePlus - μέγιστη υγιεινή, ExtraDry - επιπρόσθετο στέγνωμα

### Εξοπλισμός καλαθιών

- Σύστημα καλαθιών VarioFlex
- Rackmatic - ρύθμιση ύψους άνω καλαθιού σε 3 επίπεδα, ακόμα και με πλήρες φορτίο
- 2 αναδιπλούμενα στοιχεία πιασθήκης στο άνω καλάθι
- Ράφι για μαχαιροπίρουνα στο άνω καλάθι
- 2 ράφια για φλιτζάνια στο άνω καλάθι

### Τεχνολογία & ασφάλεια

- DuoPower - 2 βραχιόνες ψεκασμού στο άνω καλάθι
- EcoSilence Drive - αθόρυβος και ανθεκτικός κινητήρας inverter
- Aqua-Sensor, Load-Sensor
- Auto 3in1 - αυτόματη αναγνώριση όλων των απορρυπαντικών (υγρό, σκόνη, ταμπλέτες)
- GlassProtect - σύστημα προστασίας γυαλικών
- DosageAssist - ελεγχόμενη διάλυση των ταμπλετών
- Εναλλάκτης θερμότητας.
- Θερμαντήρας ροής, με ενσωματωμένη αντλία
- Αυτοκαθαριζόμενο φίλτρο τριών επιπέδων

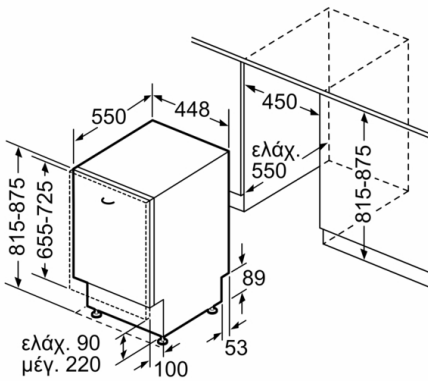
### Ενδείξεις & χειρισμός συσκευής

- InfoLight - ένδειξη εξέλιξης προγράμματος μέσω φωτεινής κουκίδας στο δάπεδο
- Οθόνη ένδειξης διάρκειας προγράμματος
- Ηχητικό σήμα λήξης προγράμματος
- Προεπιλογή χρόνου έναρξης 1-24 ώρες
- Ηλεκτρονική ένδειξη συμπλήρωσης αλατιού, λαμπρυντικού

### Χαρακτηριστικά ασφαλείας

- AquaStop: Bosch εγγύηση σε περίπτωση ζημιών της οικοσκευής, εξαιτίας διαρροής νερού, για όλη τη διάρκεια ζωής της συσκευής.\*
  - Κουμπιά χειρισμού στην κορυφή της πόρτας
- \*Παρακαλώ βρείτε τους όρους της εγγύησης στο [https://media3.bsh-group.com/Documents/MCDOC02970501\\_aquastop.pdf](https://media3.bsh-group.com/Documents/MCDOC02970501_aquastop.pdf)*

**Serie | 4, Πλυντήριο πιάτων πλήρους εντοιχισμού, 45 cm  
SPV46IX01E**



Διαστάσεις σε mm

