

SPI50E85EU
**Εντοιχιζόμενο πλυντήριο
πιάτων 45 cm - Χρώμα: Inox**

A+
**Πλυντήριο πιάτων ActiveWater 45
εκατοστών με ρυθμιζόμενο σε ύψος άνω
καλάθι: παρέχει περισσότερο χώρο για
ογκώδη σκεύη.**

- **Ρυθμιζόμενο σε ύψος άνω καλάθι:** παρέχει περισσότερο χώρο για ογκώδη αντικείμενα, ανάλογα με τις ανάγκες σας.
- **VarioSpeed:** πλένει στο μισό χρόνο με άψογα αποτελέσματα πλύσης και στεγνώματος.
- **AquaStop:** εφ' όρου ζωής εγγύηση προστασίας της οικοσκευής σας από βλάβες λόγω διαρροής νερού.
- **GlassProtect:** ακόμα και τα πιο ευαίσθητα ποτήρια πλένονται με εξαιρετικά απαλό τρόπο.
- **EcoSilence Drive:** πιο ισχυρός, ανθεκτικός, αθόρυβος και οικονομικός κινητήρας.

Τεχνικά στοιχεία

Κατανάλωση νερού (lt) :	9,5
Εντοιχιζόμενη / Ελεύθερη :	Εντοιχιζόμενη
Ύψος υποτοιχισμού (mm) :	0
Διαστάσεις εντοιχισμού (υ x π x β) :	815-875 x 450 x 550
Βάθος με ανοιχτή πόρτα στις 90 μοίρες (mm) :	1150
Ρυθμιζόμενα ποδαράκια :	Yes - front only
Μέγιστο ύψος για τα ποδαράκια (mm) :	60
Ρυθμιζόμενη βάση (ποδιά) :	Οριζοντίως και καθέτως
Καθαρό βάρος (kg) :	31,222
Μεικτό βάρος (kg) :	33,0
Ονομαστική ισχύς (W) :	2400
Ηλεκτρικό ρεύμα (A) :	10
Τάση (V) :	220-240
Συχνότητα (Hz) :	50; 60
Μήκος καλωδίου ηλεκτρικής παροχής (cm) :	175
Τύπος πρίζας :	Πρίζα Gardy με γείωση
Μήκος σωλήνα εισόδου νερού (cm) :	140
Μήκος σωλήνα εξόδου νερού (cm) :	190
Κωδικός EAN :	4242002856476
Σερβίτσια :	9
Κλάση ενεργειακής απόδοσης (2010/30/EC) :	A+
Ετήσια κατανάλωση ενέργειας (kWh/έτος) (2010/30/EC) :	220,00
Κατανάλωση ενέργειας (kWh) :	0,78
Ισχύς σε κατάσταση αναμονής (W) - NEA (2010/30/EC) :	0,10
Ισχύς σε κατάσταση εκτός λειτουργίας (W) - NEA (2010/30/EC) :	0,10
Ετήσια κατανάλωση νερού (lt/έτος) (2010/30/EC) :	2660
Απόδοση Στεγνώματος :	A
Πρόγραμμα αναφοράς :	Eco
Διάρκεια προγράμματος αναφοράς (min) :	195
Επίπεδο θορύβου (dB(A) re 1 pW) :	46
Τύπος εγκατάστασης :	Εντοιχιζόμενη



4 242002 856476

Serie | 4 Πλυντήρια πιάτων

SPI50E85EU

**Εντοιχιζόμενο πλυντήριο πιάτων 45 cm -
Χρώμα: Inox**

**Πλυντήριο πιάτων ActiveWater 45 εκατοστών
με ρυθμιζόμενο σε ύψος άνω καλάθι:
παρέχει περισσότερο χώρο για ογκώδη
σκεύη.**

Ενδείξεις πλυντηρίου και χειρισμός

- Οθόνη ένδειξης υπολειπόμενου χρόνου προγράμματος
- Επιλογέας προγραμμάτων με ενσωματωμένο πλήκτρο START
- Προεπιλογή χρόνου έναρξης 1-24 ώρες
- Ηλεκτρονική ένδειξη συμπλήρωσης αλατιού, λαμπруντικού

Χαρακτηριστικά ασφαλείας

- AquaStop με εφ' όρου ζωής εγγύηση αποζημίωσης βλαβών στην οικιασσκευή σε περίπτωση διαρροής

Κατανάλωση και επιδόσεις

- Ενεργειακή κλάση: A+ σε μια κλίμακα ενεργειακών κλάσεων από A+++ έως D
- Καταναλώσεις - διάρκεια στο πρ. Οικονομικό 50:
ενέργεια 0.78 kWh / νερό 9.5 lt / χρόνος 195 min
ετήσια καταν. (280 πλύσεις) 220 kWh / 2660 lt
- Καταν. νερού στο πρ. Αυτόματο 45-65: από 7 lt (εξαρτάται από το βαθμό λερώματος των σκευών)
- Ικανότητα στεγνώματος: A
- Χωρητικότητα: 9 σερβίτσια
- Επίπεδα θορύβου: 46 dB(A) re 1 pW

Προγράμματα και ειδικές λειτουργίες

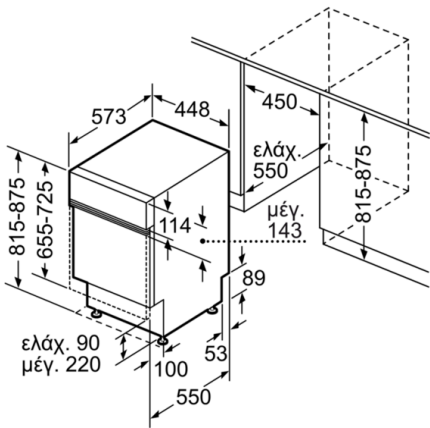
- 5 προγράμματα: Εντατικό 70 °C, Αυτόματο 45-65 °C, Οικονομικό 50 °C, Γρήγορο 45 °C, Πρόπλυση
- 2 ειδικές λειτουργίες: VarioSpeed - μείωση χρόνου πλύσης, HalfLoad - πλύση μισού φορτίου

Εξοπλισμός καλαθιών

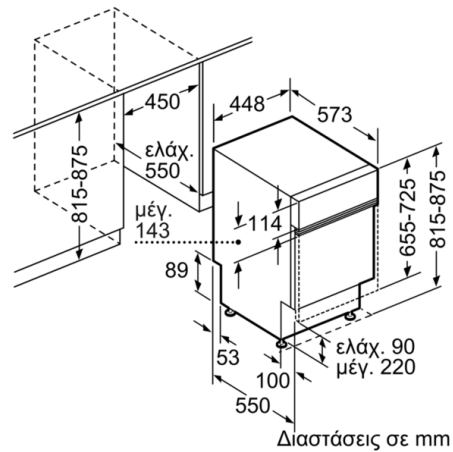
- Σύστημα καλαθιών Vario
- Απλή ρύθμιση ύψους επάνω καλαθιού σε 2 επίπεδα
- 2 αναδιπλούμενα στοιχεία πιατοθήκης στο κάτω καλάθι
- 2 ράφια για φλιτζάνια στο άνω καλάθι
- Κινητή θήκη για μαχαιροπίρουνα στο κάτω καλάθι και ράφι για μαχαιροπίρουνα στο επάνω

Τεχνολογίες

- DuoPower - 2 βραχίονες ψεκασμού στο άνω καλάθι
- EcoSilence Drive - αθόρυβος και ανθεκτικός κινητήρας inverter
- Aqua-Sensor, Load-Sensor
- Auto 3in1 - αυτόματη αναγνώριση όλων των απορρυπαντικών (υγρό, σκόνη, ταμπλέτες)
- GlassProtect - σύστημα προστασίας γυαλικών
- DosageAssist - ελεγχόμενη διάλυση των ταμπλετών
- Εναλλάκτης θερμότητας - εξοικονόμηση ενέργειας, προστασία σκευών & καλύτερο στέγνωμα
- Θερμαντήρας ροής, με ενσωματωμένη αντλία
- Αυτοκαθαριζόμενο φίλτρο τριών επιπέδων

Serie | 4 Πλυντήρια πιάτων
SPI50E85EU
**Εντοιχιζόμενο πλυντήριο πιάτων 45 cm -
Χρώμα: Inox**


Διαστάσεις σε mm



Διαστάσεις σε mm