

**Σειρά 2, Εντοιχιζόμενο πλυντήριο πιάτων με εμφανή μετόπη, 45 cm, Brushed steel anti-fingerprint SPI2HKS59E**



**Συνδεδεμένο με το διαδίκτυο πλυντήριο πιάτων που προσφέρει δυνατότητα μείωσης του θορύβου, ανά πάσα στιγμή, μέσω της εφαρμογής Home Connect.**

- **ExtraDry:** ενισχυμένο στέγνωμα για καλύτερο αποτέλεσμα, ακόμα και στα πιο απαιτητικά σκεύη.
- **Home Connect:** οικιακές συσκευές Bosch με έξυπνη συνδεσιμότητα για ακόμα μεγαλύτερη άνεση στην καθημερινότητά σας.
- **Λειτουργία "Favourite":** Επιλέξτε το δικό σας, μοναδικό πρόγραμμα με βάση τις ανάγκες σας, με το πάτημα μόνο ενός κουμπιού.
- **Ψηφιακή οθόνη ένδειξης υπολειπόμενου χρόνου προγράμματος και άλλων πληροφοριών, όπως π.χ για την προσθήκη αλατιού.**
- **AquaStop: Bosch εγγύηση, για όλη τη διάρκεια ζωής της οικιακής συσκευής**
- , σε περίπτωση ζημιών της οικιακής εξαιτίας διαρροής νερού.



**Προαιρετικά εξαρτήματα**

SGZ0BI02	Accessories dishwashers
SGZ1010	Accessories dishwashers
SGZ3003	Accessories dishwashers
SMZ1051EU :	
SMZ5000	Accessories dishwasher
SMZ5003	Accessories dishwashers
SMZ5300 :	
SPZ2044	ΑΝΟΞΕΙΔΩΤΗ ΠΟΡΤΑ SPZ 2044

**Τεχνικά στοιχεία**

Ενεργειακή κλάση: .....	E
Κατανάλωση ενέργειας ανά 100 κύκλους πλύσης, στο πρόγραμμα Eco5.0 kWh	
Μέγιστος αριθμός σερβιτσιών: .....	9
Κατανάλωση νερού σε λίτρα ανά κύκλο πλύσης, στο πρόγραμμα Eco5.0 l	
Διάρκεια προγράμματος: .....	3:40 h
Εκπομπές αερόφερτου ακουστικού θορύβου: .....	46 dB(A) re 1 pW
Κατηγορία εκπομπών αερόφερτου ακουστικού θορύβου: .....	C
Εντοιχιζόμενη / Ελεύθερη: .....	Εντοιχιζόμενη συσκευή
Ύψος υποτοιχισμού: .....	0 mm
Διαστάσεις του προϊόντος (Υ x Π x Β): .....	815 x 448 x 573 mm
Διαστάσεις εντοιχισμού (υ x π x β): .....	815-875 x 450 x 550 mm
Βάθος με ανοιχτή πόρτα στις 90 μοίρες: .....	1150 mm
Ρυθμιζόμενα ποδαράκια: .....	Ναι - όλα από εμπρός
Μέγιστο ύψος για τα ποδαράκια: .....	60 mm
Ρυθμιζόμενη βάση (ποδιά): .....	Οριζοντίως και καθέτως
Καθαρό βάρος: .....	28.3 kg
Μεικτό βάρος: .....	30.1 kg
Ισχύς: .....	2400 W
Ηλεκτρικό ρεύμα: .....	10 A
Τάση: .....	220-240 V
Συχνότητα: .....	50; 60 Hz
Περιεχόμενο επισκευής: .....	8.8
Μήκος καλωδίου ηλεκτρικής παροχής: .....	175.0 cm
Τύπος πρίζας: .....	Πρίζα Gardy με γείωση
Μήκος σωλήνα εισόδου νερού: .....	165 cm
Μήκος σωλήνα εξόδου νερού: .....	205 cm
Κωδικός EAN: .....	4242005179404
Τύπος εγκατάστασης: .....	Εντοιχιζόμενα με μετόπη



## **Σειρά 2, Εντοιχιζόμενο πλυντήριο πίατων με εμφανή μετόπη, 45 cm, Brushed steel anti-fingerprint SPI2HKS59E**

**Συνδεδεμένο με το διαδίκτυο πλυντήριο  
πίατων που προσφέρει δυνατότητα  
μείωσης του θορύβου, ανά πάσα στιγμή,  
μέσω της εφαρμογής Home Connect.**

### **Κατανάλωση & επιδόσεις**

- Ενεργειακή κλάση<sup>1</sup>: E
- Ενέργεια<sup>2</sup> / Νερό<sup>3</sup>: 70 kWh / 8.5 λίτρα
- Χωρητικότητα: 9 σερβίτσια
- Διάρκεια προγράμματος<sup>4</sup>: 3:40 (ώρες:λεπτά)
- Επίπεδα θορύβου: 46 dB(A) re 1 pW
- Επίπεδα θορύβου (αθόρυβο πρόγραμμα): 43(A) re 1 pW

### **Προγράμματα & ειδικές λειτουργίες**

- 6 προγράμματα: Οικονομικό 50 °C, Αυτόματο 45-65 °C, Εντατικό 70 °C, 1 ώρα 65 °C, Αθόρυβο 50 °C, Πρόπλυση
- Αποθήκευση αγαπημένου προγράμματος
- Πρόγραμμα φροντίδας πλυντηρίου
- 3 ειδικές λειτουργίες: RemoteStart - απομακρυσμένη εκκίνηση, ExtraDry - επιπρόσθετο στέγνωμα, SpeedPerfect+ (on demand) - μείωση χρόνου πλύσης ανά πάσα στιγμή
- Προεπιλογή χρόνου έναρξης 1-24 ώρες
- Silence on demand (μέσω εφαρμογής)

### **Ενδείξεις & χειρισμός συσκευής**

- Home Connect: απομακρυσμένη πρόσβαση και χειρισμός
- Οθόνη ένδειξης υπολειπόμενου χρόνου προγράμματος

### **Εξοπλισμός καλαθιών**

- Σύστημα καλαθιών Vario
- Απλή ρύθμιση ύψους άνω καλαθιού σε 2 επίπεδα
- DuoPower - 2 βραχίονες ψεκασμού στο άνω καλάθι
- 2 ράφια για φλυτζάνια στο άνω καλάθι
- Ράφι για μαχαιροπίρουνα στο άνω καλάθι
- Τροχοί εύκολης ολίσθησης στο κάτω καλάθι
- Μηχανισμός σταματήματος στο κάτω καλάθι για αποφυγή εκτροχιασμού
- 2 αναδιπλούμενα στοιχεία πιατοθήκης στο κάτω καλάθι
- Κινούμενη θήκη για μαχαιροπίρουνα στο κάτω καλάθι

### **Τεχνολογία & ασφάλεια**

- EcoSilence Drive - αθόρυβος και ανθεκτικός κινητήρας inverter
- Aqua Sensor
- Auto 3in1 - αυτόματη αναγνώριση όλων των απορρυπαντικών (υγρό, σκόνη, ταμπλέτες)
- GlassProtect - σύστημα προστασίας γυαλικών
- DosageAssist - ελεγχόμενη διάλυση των ταμπλετών
- Εναλλάκτης θερμότητας.
- Αυτοκαθαριζόμενο φίλτρο τριών επιπέδων
- AquaStop: Bosch εγγύηση σε περίπτωση ζημιών της οικιακής, εξαιτίας διαρροής νερού, για όλη τη διάρκεια ζωής της συσκευής.\*
- Κλείδωμα ασφαλείας για παιδιά

### **Διαστάσεις & εξαρτήματα**

- Συμπεριλαμβάνεται χωνί συμπλήρωσης αλατιού
- Συμπεριλαμβάνεται προστασία από υδρατμούς
- Διαστάσεις (ΥxΠxB): 81.5x44.8x57.3 cm

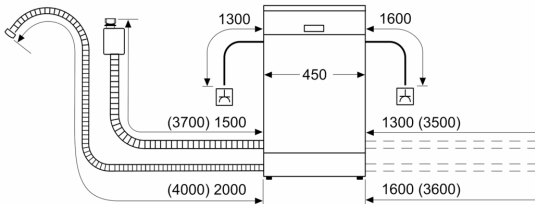
Κλίμακα ενεργειακών κλάσεων από A έως G

<sup>2</sup> Κατανάλωση ενέργειας σε kWh ανά 100 κύκλους πλύσης (στο πρόγραμμα Οικονομικό 50 °C)

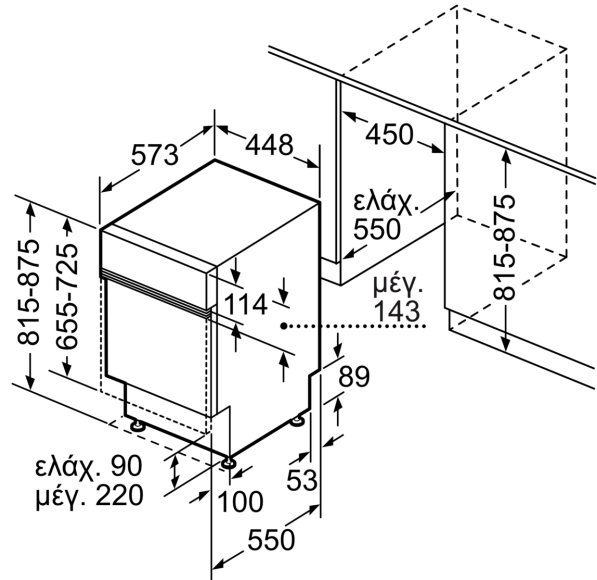
<sup>3</sup> Κατανάλωση νερού σε λίτρα ανά κύκλο πλύσης (στο πρόγραμμα Οικονομικό 50 °C)

**Σειρά 2, Εντοιχιζόμενο πλυντήριο  
πιάτων με εμφανή μετόπη, 45 cm,  
Brushed steel anti-fingerprint  
SPI2HKS59E**

Διαστάσεις σε mm



⚡ Πρίζα  
( ) Τιμές με σετ επέκτασης



Διαστάσεις σε mm