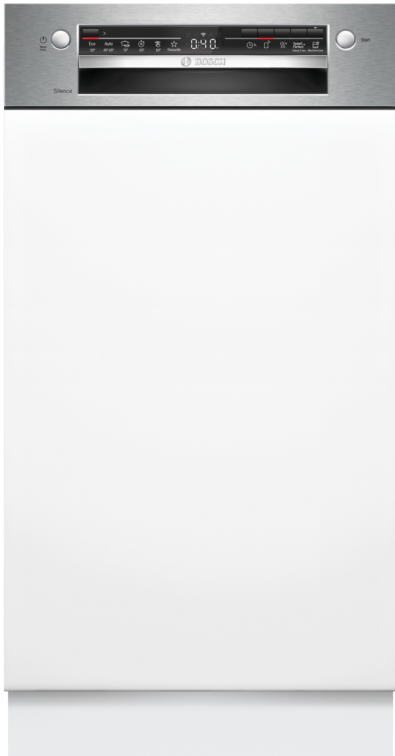


Σειρά 2, Εντοιχιζόμενο πλυντήριο πιάτων με εμφανή μετόπη, 45 cm, Brushed steel anti-fingerprint SPI2HKS58E



Προαιρετικά εξαρτήματα

SGZ0BI02	Accessories dishwashers
SGZ1010	Accessories dishwashers
SGZ3003	Accessories dishwashers
SMZ1051EU :	
SMZ5000	Accessories dishwasher
SMZ5002	Κασετίνα με ασημένια λάμψη
SMZ5003	Accessories dishwashers
SMZ5300 :	
SPZ2044	ΑΝΟΞΕΙΔΩΤΗ ΠΟΡΤΑ SPZ 2044

Συνδεδεμένο με το διαδίκτυο πλυντήριο πιάτων που προσφέρει δυνατότητα μείωσης του θορύβου, ανά πάσα στιγμή, μέσω της εφαρμογής Home Connect.

- **ExtraDry:** ενισχυμένο στέγνωμα για καλύτερο αποτέλεσμα, ακόμα και στα πιο απαιτητικά σκεύη.
- **Άνω καλάθι με ρυθμιζόμενο ύψος:** προσφέρει ακόμη περισσότερο διαθέσιμο χώρο, ειδικά όταν θέλετε να πλύνετε τα πιο ψηλά σκεύη σας.
- **Duo Power:** διπλός βραχίονας ψεκασμού στο πάνω καλάθι
- **Υψηλή ποιότητα υγιεινής που έχει τεσταριστεί:** είναι αποδεδειγμένο πως τα πλυντήρια πιάτων Bosch προσφέρουν υψηλό επίπεδο υγιεινής χάρη στο πρόγραμμα Οικονομικό 50°C και ακόμα υψηλότερα επίπεδα υγιεινής με τα προγράμματα Εντατικό 70°C και φροντίδας πλυντηρίου.
- **DosageAssist:** εξασφαλίζει βέλτιστα αποτελέσματα, χάρη στην αποτελεσματική διάλυση της ταμπλέτας καθαρισμού.

Τεχνικά στοιχεία

Ενεργειακή κλάση:	E
Κατανάλωση ενέργειας ανά 100 κύκλους πλύσης, στο πρόγραμμα Eco5:6 kWh	
Μέγιστος αριθμός σερβιτσιών:	10
Κατανάλωση νερού σε λίτρα ανά κύκλο πλύσης, στο πρόγραμμα Eco8:9 l	
Διάρκεια προγράμματος:	3:40 h
Εκπομπές αερόφερτου ακουστικού θορύβου:	46 dB(A) re 1 pW
Κατηγορία εκπομπών αερόφερτου ακουστικού θορύβου:	C
Εντοιχιζόμενη / Ελεύθερη:	Εντοιχιζόμενη συσκευή
Ύψος υποτοιχισμού:	0 mm
Διαστάσεις του προϊόντος (Υ x Π x Β):	815 x 448 x 573 mm
Διαστάσεις εντοιχισμού (u x p x β):	815-875 x 450 x 550 mm
Βάθος με ανοιχτή πόρτα στις 90 μοίρες:	1150 mm
Ρυθμιζόμενα ποδαράκια:	Ναι - όλα από εμπρός
Μέγιστο ύψος για τα ποδαράκια:	60 mm
Ρυθμιζόμενη βάση (ποδιά):	Οριζοντίως και καθέτως
Καθαρό βάρος:	27.6 kg
Μεικτό βάρος:	29.4 kg
Ισχύς:	2400 W
Ηλεκτρικό ρεύμα:	10 A
Τάση:	220-240 V
Συχνότητα:	50; 60 Hz
Μήκος καλωδίου ηλεκτρικής παροχής:	175.0 cm
Τύπος πρίζας:	Πρίζα Gardy με γείωση
Μήκος σωλήνα εισόδου νερού:	165 cm
Μήκος σωλήνα εξόδου νερού:	205 cm
Κωδικός EAN:	4242005415885
Τύπος εγκατάστασης:	Εντοιχιζόμενα με μετόπη



Σειρά 2, Εντοιχιζόμενο πλυντήριο πιάτων με εμφανή μετόπη, 45 cm, Brushed steel anti-fingerprint SPI2HKS58E

Συνδεδεμένο με το διαδίκτυο πλυντήριο πιάτων που προσφέρει δυνατότητα μείωσης του θορύβου, ανά πάσα στιγμή, μέσω της εφαρμογής Home Connect.

Κατανάλωση & επιδόσεις

- Ενεργειακή κλάση¹: E
- Ενέργεια² / Νερό³: 76 kWh / 8.9 λίτρα
- Χωρητικότητα: 10 σερβίτσια
- Διάρκεια προγράμματος⁴: 3:40 (ώρες:λεπτά)
- Επίπεδα θορύβου: 46 dB(A) re 1 pW
- Επίπεδα θορύβου (αθόρυβο πρόγραμμα): 43(A) re 1 pW

Προγράμματα & ειδικές λειτουργίες

- 6 προγράμματα: Οικονομικό 50 °C, Αυτόματο 45-65 °C, Εντατικό 70 °C, 1 ώρα 65 °C, Αθόρυβο 50 °C, Πρόπλυση
- 3 ειδικές λειτουργίες: RemoteStart - απομακρυσμένη εκκίνηση, ExtraDry - επιπρόσθετο στέγνωμα, SpeedPerfect+ (on demand) - μείωση χρόνου πλύσης ανά πάσα στιγμή
- Αποθήκευση αγαπημένου προγράμματος
- Πρόγραμμα φροντίδας πλυντηρίου
- Προεπιλογή χρόνου έναρξης 1-24 ώρες

Ενδείξεις & χειρισμός συσκευής

- Home Connect: απομακρυσμένη πρόσβαση και χειρισμός
- Οθόνη ένδειξης υπολειπόμενου χρόνου προγράμματος

Εξοπλισμός καλαθιών

- Καλάθια Vario
- Απλή ρύθμιση ύψους άνω καλαθιού σε 2 επίπεδα
- DuoPower - 2 βραχίονες ψεκασμού στο άνω καλάθι
- 2 ράφια για φλυτζάνια στο άνω καλάθι
- Ράφι για μαχαιροπίρουνα στο άνω καλάθι
- Τροχοί εύκολης ολίσθησης στο κάτω καλάθι
- Μηχανισμός σταματήματος στο κάτω καλάθι για αποφυγή εκτροχιασμού
- 2 αναδιπλούμενα στοιχεία πιατοθήκης στο κάτω καλάθι
- Κινούμενη θήκη για μαχαιροπίρουνα στο κάτω καλάθι

Τεχνολογία & ασφάλεια

- Εναλλάκτης θερμότητας - εξοικονόμηση ενέργειας, προστασία σκευών & καλύτερο στέγνωμα
- EcoSilence Drive - αθόρυβος και ανθεκτικός κινητήρας inverter
- Aqua Sensor
- Auto 3in1 - αυτόματη αναγνώριση όλων των απορρυπαντικών (υγρό, σκόνη, ταμπλέτες)
- GlassProtect - σύστημα προστασίας γυαλικών
- DosageAssist - ελεγχόμενη διάλυση των ταμπλετών
- Αυτοκαθαριζόμενο φίλτρο τριών επιπέδων
- AquaStor: Bosch εγγύηση σε περίπτωση ζημιών της οικοσκευής, εξαιτίας διαρροής νερού, για όλη τη διάρκεια ζωής της συσκευής.*
- Συμπεριλαμβάνεται προστασία από υδρατμούς

- Κλείδωμα ασφαλείας για παιδιά

Διαστάσεις & εξαρτήματα

- Διαστάσεις (ΥxΠxB): 81.5x44.8x57.3 cm
- Συμπεριλαμβάνεται χωνί συμπλήρωσης αλατιού
- Πρόσθετες λειτουργίες μέσω της εφαρμογής Home Connect: HygienePlus, Silence on demand

Χαρακτηριστικά ασφαλείας

- Υλικό καμπίνας: Ανοξειδωτο ατσάλι
- Αγγλικά

1

Κλίμακα ενεργειακών κλάσεων από A έως G

² Κατανάλωση ενέργειας σε kWh ανά 100 κύκλους πλύσης (στο πρόγραμμα Οικονομικό 50 °C)

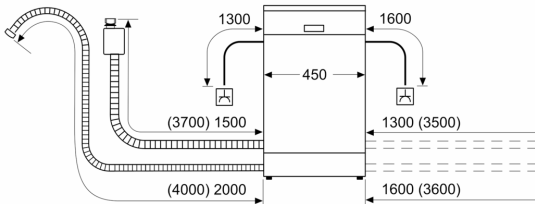
³ Κατανάλωση νερού σε λίτρα ανά κύκλο πλύσης (στο πρόγραμμα Οικονομικό 50 °C)

⁴ Διάρκεια προγράμματος Οικονομικό 50 °C

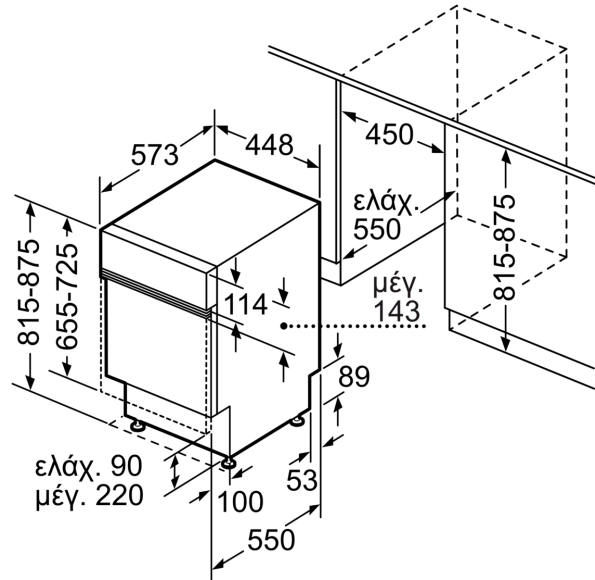
*Παρακαλώ βρείτε τους όρους της εγγύησης στο https://media3.bsh-group.com/Documents/MCDOC02970501_aquastop.pdf

**Σειρά 2, Εντοιχιζόμενο πλυντήριο
 πιάτων με εμφανή μετόπη, 45 cm,
 Brushed steel anti-fingerprint
 SPI2HKS58E**

Διαστάσεις σε mm



⚡ Πρίζα
 () Τιμές με σετ επέκτασης



Διαστάσεις σε mm