

**iQ500, Πλυντήριο πιάτων
πλήρους εντοιχισμού, 60 cm
SN65EX11CE**



Προαιρετικά εξαρτήματα

SZ30BI01	Accessories dishwashers
SZ38BI00 :	
SZ72010	Accessories dishwashers
SZ73000	Accessories dishwasher
SZ73001	Κασετίνα με ασημένια λάμψη
SZ73010	Accessories dishwashers
SZ73035 :	
SZ73051EU :	
SZ73056	ΑΝΟΞΕΙΔΩΤΗ ΠΟΡΤΑ ΜΕ ΧΕΙΡ SZ 73056
SZ73100	cutlery basket
SZ73300 :	
SZ73640	Accessories dishwashers

Εξαιρετικό πλυντήριο πιάτων με ειδική προστασία για τα ευαίσθητα γυαλικά και με timelight για πληροφορίες της πορείας του προγράμματος στο δάπεδο.

- ✓ autoOpen dry: Αυτόματο άνοιγμα της πόρτας για εξαιρετικά αποτελέσματα στεγνώματος.
- ✓ varioSpeed Plus: πλύσιμο και στέγνωμα των πιάτων σας, έως και τρεις φορές πιο γρήγορα.
- ✓ Καλάθια και συρτάρια flexComfort: για ευκολία στη χρήση, αποτελεσματική προστασία των γυάλινων ποτηριών σας και γρήγορη τοποθέτηση και αφαίρεση των πιάτων σας.
- ✓ Συρτάρι varioDrawer: Για τα μαχαιροπίρουνά σας αλλά και για τα φλυτζανάκια του espresso.
- ✓ Υψηλή ποιότητα υγιεινής που έχει τεσταριστεί: είναι αποδεδειγμένο πως τα πλυντήρια πιάτων Siemens προσφέρουν υψηλό επίπεδο υγιεινής χάρη στο πρόγραμμα Οικονομικό 50°C και ακόμα υψηλότερα επίπεδα υγιεινής με τα προγράμματα Εντατικό 70°C και φροντίδας πλυντηρίου.

Χαρακτηριστικά

Τεχνικά στοιχεία

Κατηγορία ενεργειακής απόδοσης: B
 Κατανάλωση ενέργειας ανά 100 κύκλους πλύσης, στο πρόγραμμα Eco: 65 kWh
 Μέγιστος αριθμός σεβίτσων: 14
 Κατανάλωση νερού σε λίτρα ανά κύκλο πλύσης, στο πρόγραμμα Eco: 9.0 l
 Διάρκεια προγράμματος: 3:35 h
 Εκπομπές αερόφερτου ακουστικού θορύβου: 42 dB(A) re 1 pW
 Κατηγορία εκπομπών αερόφερτου ακουστικού θορύβου: B
 Design: Εντοιχιζόμενη συσκευή
 Ύψος υποτοιχισμού: 0 mm
 Διαστάσεις του προϊόντος (Υ x Π x Β): 815 x 598 x 550 mm
 Διαστάσεις εντοιχισμού (υ x π x β): 815-875 x 600 x 550 mm
 Βάθος με ανοιχτή πόρτα στις 90 μοίρες: 1150 mm
 Ρυθμιζόμενα ποδαράκια: Ναι - όλα από εμπρός
 Μέγιστο ύψος για τα ποδαράκια: 60 mm
 Ρυθμιζόμενη βάση (ποδιά): Οριζοντίως και καθέτως
 Καθαρό βάρος: 39.2 kg
 Μεικτό βάρος: 41.0 kg
 Ονομαστική ισχύς: 2400 W
 Ηλεκτρικό ρεύμα: 10 A
 Τάση: 220-240 V
 Συχνότητα: 50; 60 Hz
 Περιεχόμενο επισκευής: 9.2
 Μήκος καλωδίου ηλεκτρικής παροχής: 175.0 cm
 Τύπος πρίζας: Πρίζα Gardy με γείωση
 Μήκος σωλήνα εισόδου νερού: 165 cm
 Μήκος σωλήνα εξόδου νερού: 190 cm
 Κωδικός EAN: 4242003939987
 Τύπος εγκατάστασης: Πλήρως εντοιχιζόμενα



iQ500, Πλυντήριο πιάτων πλήρους εντοιχισμού, 60 cm SN65EX11CE

Χαρακτηριστικά

Κατανάλωση & επιδόσεις

- Ενεργειακή κλάση¹: B
- Ενέργεια² / Νερό³: 65 kWh / 9 λίτρα
- Χωρητικότητα: 14 σερβίτσια
- Διάρκεια προγράμματος⁴: 3:35 (ώρες:λεπτά)
- Επίπεδα θορύβου: 42 dB(A) re 1 pW
- Επίπεδα θορύβου (αθόρυβο πρόγραμμα): 41 (A) re 1 pW

Προγράμματα & επιλογές

- 8 προγράμματα: Οικονομικό 50 °C, Αυτόματο 45-65 °C, Εντατικό 70 °C, 1 ώρα 65 °C, Γρήγορο 45 °C, Ποτήρια 40 °C, Αθόρυβο 50 °C, Πρόπλυση
- Πρόσθετες λειτουργίες μέσω της εφαρμογής Home Connect: HygienePlus, Silence on demand
- Αποθήκευση αγαπημένου προγράμματος
- Πρόγραμμα φροντίδας πλυντηρίου
- 4 ειδικές λειτουργίες: remoteStart - απομακρυσμένη εκκίνηση, intensiveZone - ζώνη εντατικής πλύσης, halfLoad - μισό φορτίο, varioSpeed Plus (on demand) - μείωση χρόνου πλύσης ανά πάσα στιγμή
- Προεπιλογή χρόνου έναρξης 1-24 ώρες

Ενδείξεις & χειρισμός συσκευής

- Home Connect: απομακρυσμένη πρόσβαση και χειρισμός
- Χειριστήριο με μαύρα πλήκτρα αφής
- Οθόνη ένδειξης υπολειπόμενου χρόνου
- Κομπιά χειρισμού στην κορυφή της πόρτας
- timeLight και προβολή πολλαπλών πληροφοριών στο δάπεδο
- Ηχητικό σήμα λήξης προγράμματος

Εξοπλισμός καλαθιών

- Σύστημα καλαθιών flexComfort, με ευέλικτα στοιχεία σε μπλε χρώμα
- varioDrawer - συρτάρι για μαχαιροπίρουνα
- rackMatic - ρύθμιση άνω καλαθιού σε 3 επίπεδα
- easyGlide τροχοί με ενσωματωμένα ρουλεμάν στο άνω καλάθι
- glassZone - 6 ακροφύσια προσφέρουν απαλό καθαρισμό των πιο ευαίσθητων γυαλιών σας
- 2 αναδιπλούμενα στοιχεία πιατοθήκης στο άνω καλάθι
- 2 ράφια για φλιτζάνια με προστατευτικά σιλικόνης στο άνω καλάθι
- Τροχοί εύκολης ολίσθησης στο κάτω καλάθι
- Μηχανισμός σταματήματος στο κάτω καλάθι για αποφυγή εκτροχιασμού
- 8 αναδιπλούμενα στοιχεία πιατοθήκης στο κάτω καλάθι
- 2 ράφια για φλιτζάνια στο κάτω καλάθι
- Αναδιπλούμενο ράφι γυαλικών στο κάτω καλάθι

Τεχνολογία & ασφάλεια

- autoOpen dry - αυτόματο άνοιγμα πόρτας στη φάση στεγνώματος για εξοικονόμηση ενέργειας, καλύτερη προστασία σκευών & καλύτερο στέγνωμα
- Μοτέρ iQdrive (τεχνολογίας inverter brushless)
- Aqua Sensor
- auto3in1 - αναγνώριση είδους απορρυπαντικού
- glassCare - προστασία ευαίσθητων σκευών
- dosageAssist - πλήρης διάλυση ταμπλετών
- Αυτοκαθαριζόμενο φίλτρο τριών επιπέδων

- aquaStop®: Siemens εγγύηση σε περίπτωση ζημιών της οικιακής, εξαιτίας διαρροής νερού, για όλη τη διάρκεια ζωής της συσκευής.*

Διαστάσεις & εξαρτήματα

- Διαστάσεις (ΥxΠxB): 81.5x59.8x55 cm
- Συμπεριλαμβάνεται χωνί συμπλήρωσης αλατιού
- Συμπεριλαμβάνεται προστασία από υδρατμούς

¹

Κλίμακα ενεργειακών κλάσεων από A έως G

² Κατανάλωση ενέργειας σε kWh ανά 100 κύκλους πλύσης (στο πρόγραμμα Οικονομικό 50 °C)

³ Κατανάλωση νερού σε λίτρα ανά κύκλο πλύσης (στο πρόγραμμα Οικονομικό 50 °C)

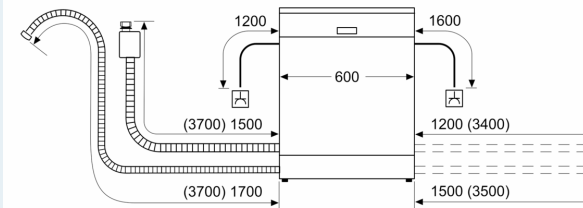
⁴ Διάρκεια προγράμματος Οικονομικό 50 °C

*Παρακαλώ βρείτε τους όρους της εγγύησης στο https://media3.bsh-group.com/Documents/MCDOC02970501_aquastop.pdf

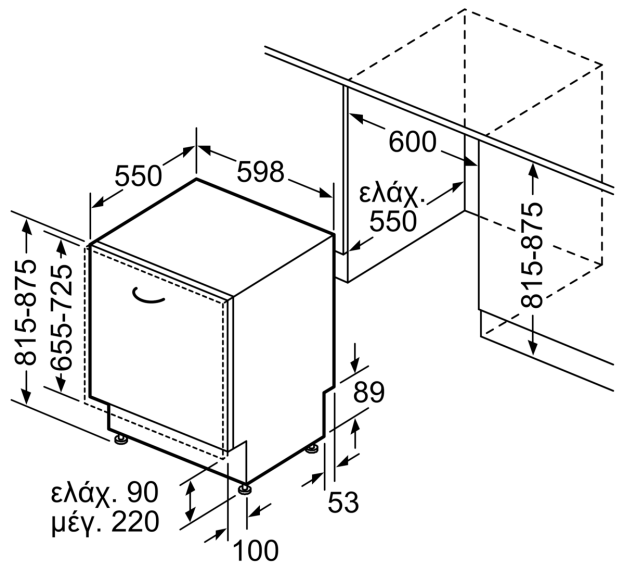
ιQ500, Πλυντήριο πιάτων
πλήρους εντοιχισμού, 60 cm
SN65EX11CE

Σχέδια διαστάσεων

Διαστάσεις σε mm



▲ Πρίζα
 () Τιμές με σκετ επέκτασης



Διαστάσεις σε mm