

Σειρά 4, Πλυντήριο πιάτων πλήρους εντοιχισμού, 60 cm SMV4HVX00E



Ευέλικτη φόρτωση και έξυπνος απομακρυσμένος έλεγχος του πλυντηρίου πιάτων σας μέσω της εφαρμογής Home Connect.

- **ExtraDry:** ενισχυμένο στέγνωμα για καλύτερο αποτέλεσμα, ακόμα και στα πιο απαιτητικά σκεύη.
- **VarioFlex και 3ο συρτάρι VarioDrawer:** πολλαπλές δυνατότητες ρύθμισης των καλαθιών για ακόμη μεγαλύτερη ευελιξία και χωρητικότητα σε κάθε επίπεδο.
- **VarioDrawer:** Το τηλεσκοπικό συρτάρι VarioDrawer προσφέρει ένα τρίτο επίπεδο φόρτωσης στα πλυντήρια πιάτων.
- **Σύστημα Rackmatic:** Το ύψος του πάνω καλαθιού μπορεί να ρυθμιστεί εύκολα έως και κατά 5 cm.
- **Λειτουργία "Silence" κατ' επιλογή:** Μειώστε το θόρυβο της πλύσης, οποιαδήποτε στιγμή το θελήσετε, απλά μέσω της εφαρμογής Home Connect.

Τεχνικά στοιχεία

Ενεργειακή κλάση: D
Κατανάλωση ενέργειας ανά 100 κύκλους πλύσης, στο πρόγραμμα Eco5 kWh	
Μέγιστος αριθμός σερβιτσιών: 14
Κατανάλωση νερού σε λίτρα ανά κύκλο πλύσης, στο πρόγραμμα Eco9.0 l	
Διάρκεια προγράμματος: 4:30 h
Εκπομπές αερόφερτου ακουστικού θορύβου: 46 dB(A) re 1 pW
Κατηγορία εκπομπών αερόφερτου ακουστικού θορύβου: C
Εντοιχιζόμενη / Ελεύθερη: Εντοιχιζόμενη συσκευή
Ύψος υποτοιχισμού: 0 mm
Διαστάσεις του προϊόντος (Υ x Π x Β): 815 x 598 x 550 mm
Διαστάσεις εντοιχισμού (υ x π x β): 815-875 x 600 x 550 mm
Βάθος με ανοιχτή πόρτα στις 90 μοίρες: 1150 mm
Ρυθμιζόμενα ποδαράκια: Ναι - όλα από εμπρός
Μέγιστο ύψος για τα ποδαράκια: 60 mm
Ρυθμιζόμενη βάση (ποδιά): Οριζοντίως και καθέτως
Καθαρό βάρος: 34.6 kg
Μεικτό βάρος: 36.7 kg
Ισχύς: 2400 W
Ηλεκτρικό ρεύμα: 10 A
Τάση: 220-240 V
Συχνότητα: 50; 60 Hz
Περιεχόμενο επισκευής: 9.1
Μήκος καλωδίου ηλεκτρικής παροχής: 175.0 cm
Τύπος πρίζας: Πρίζα Gardy με γείωση
Μήκος σωλήνα εισόδου νερού: 165 cm
Μήκος σωλήνα εξόδου νερού: 190 cm
Κωδικός EAN: 4242005382330
Τύπος εγκατάστασης: Εντοιχιζόμενα πλήρως

Προαιρετικά εξαρτήματα

SGZ0BI02	Accessories dishwashers
SGZ0IC00 :	
SGZ1010	Accessories dishwashers
SGZ8BI00 :	
SMZ1051EU :	
SMZ2014	Accessories dishwashers
SMZ2056	ΑΝΟΞΕΙΔΩΤΗ ΠΟΡΤΑ ΜΕ ΧΕΙΡ SMZ2056
SMZ5000	Accessories dishwasher
SMZ5003	Accessories dishwashers
SMZ5100	Vario Drawer
SMZ5300 :	



Σειρά 4, Πλυντήριο πιάτων πλήρους εντοιχισμού, 60 cm SMV4HVX00E

Ευέλικτη φόρτωση και έξυπνος απομακρυσμένος έλεγχος του πλυντηρίου πιάτων σας μέσω της εφαρμογής Home Connect.

Κατανάλωση & επιδόσεις

- Ενεργειακή κλάση¹: D
- Ενέργεια² / Νερό³: 85 kWh / 9 λίτρα
- Χωρητικότητα: 14 σερβίτσια
- Διάρκεια προγράμματος⁴: 4:30 (ώρες:λεπτά)
- Επίπεδα θορύβου: 46 dB(A) re 1 pW
- Επίπεδα θορύβου (αθόρυβο πρόγραμμα): 45(A) re 1 pW

Προγράμματα & ειδικές λειτουργίες

- 6 προγράμματα: Οικονομικό 50 °C, Αυτόματο 45-65 °C, Εντατικό 70 °C, 1 ώρα 65 °C, Αθόρυβο 50 °C, Πρόπλυση
- 4 ειδικές λειτουργίες: RemoteStart - απομακρυσμένη εκκίνηση, ExtraDry - επιπρόσθετο στέγνωμα, HalfLoad - μισό φορτίο, SpeedPerfect+ (on demand) - μείωση χρόνου πλύσης ανά πάσα στιγμή
- Αποθήκευση αγαπημένου προγράμματος
- Πρόγραμμα φροντίδας πλυντηρίου
- Προεπιλογή χρόνου έναρξης 1-24 ώρες

Ενδείξεις & χειρισμός συσκευής

- Home Connect: απομακρυσμένη πρόσβαση και χειρισμός
- Οθόνη ένδειξης διάρκειας προγράμματος
- Κουμπιά χειρισμού στην κορυφή της πόρτας
- InfoLight - ένδειξη εξέλιξης προγράμματος μέσω φωτεινής κουκκίδας στα δάπεδο
- Ηχητικό σήμα λήξης προγράμματος

Εξοπλισμός καλαθιών

- Σύστημα καλαθιών VarioFlex
- VarioDrawer - συρτάρι για μαχαιροπίρουνα
- Rackmatic - ρύθμιση ύψους άνω καλαθιού σε 3 επίπεδα, ακόμα και με πλήρες φορτίο
- 2 αναδιπλούμενα στοιχεία πιατοθήκης στο άνω καλάθι
- 2 ράφια για φλιτζάνια στο άνω καλάθι
- Τροχοί εύκολης ολίσθησης στο κάτω καλάθι
- Μηχανισμός σταματήματος στο κάτω καλάθι για αποφυγή εκτροχιασμού
- 4 αναδιπλούμενα στοιχεία πιατοθήκης στο κάτω καλάθι

Τεχνολογία & ασφάλεια

- Εναλλάκτης θερμότητας - εξοικονόμηση ενέργειας, προστασία σκευών & καλύτερο στέγνωμα
- EcoSilence Drive - αθόρυβος και ανθεκτικός κινητήρας inverter
- Aqua Sensor
- Auto 3in1 - αυτόματη αναγνώριση όλων των απορρυπαντικών (υγρό, σκόνη, ταμπλέτες)
- GlassProtect - σύστημα προστασίας γυαλικών
- DosageAssist - ελεγχόμενη διάλυση των ταμπλετών
- Αυτοκαθαριζόμενο φίλτρο τριών επιπέδων

- AquaStop: Bosch εγγύηση σε περίπτωση ζημιών της οικιακής συσκευής, εξαιτίας διαρροής νερού, για όλη τη διάρκεια ζωής της συσκευής.*
- Συμπεριλαμβάνεται προστασία από υδρατμούς

Διαστάσεις & εξαρτήματα

- Διαστάσεις (ΥxΠxB): 81.5x59.8x55 cm

Χαρακτηριστικά ασφαλείας

- Πρόσθετες λειτουργίες μέσω της εφαρμογής Home Connect: HygienePlus, Silence on demand
- Αγγλικά
- Ανοξειδωτο/Polinox

1

Κλίμακα ενεργειακών κλάσεων από A έως G

² Κατανάλωση ενέργειας σε kWh ανά 100 κύκλους πλύσης (στο πρόγραμμα Οικονομικό 50 °C)

³ Κατανάλωση νερού σε λίτρα ανά κύκλο πλύσης (στο πρόγραμμα Οικονομικό 50 °C)

⁴ Διάρκεια προγράμματος Οικονομικό 50 °C

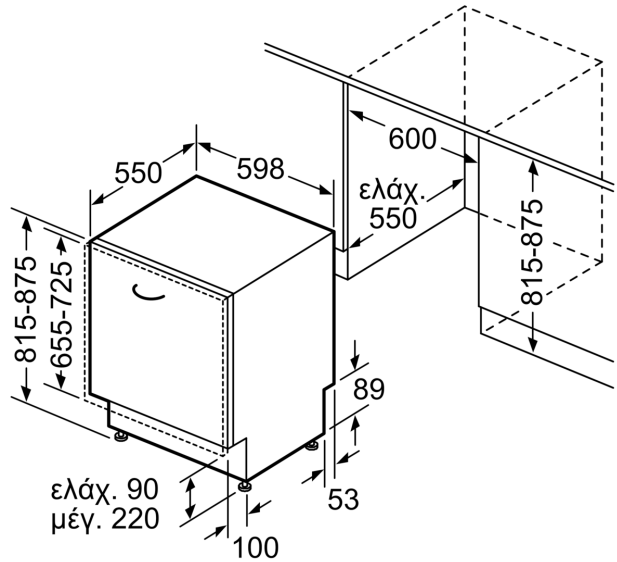
*Παρακαλώ βρείτε τους όρους της εγγύησης στο https://media3.bsh-group.com/Documents/MCDOC02970501_aquastop.pdf

**Σειρά 4, Πλυντήριο πιάτων πλήρους εντοιχισμού, 60 cm
SMV4HVX00E**

Διαστάσεις σε mm



⚡ Πρίζα
() Τιμές με σετ επέκτασης



Διαστάσεις σε mm