

**Σειρά 4, Εντοιχιζόμενο πλυντήριο
πιάτων με εμφανή μετόπη, 60 cm,
Λευκό
SMI4HTW31E**



**Ευέλικτη φόρτωση και έξυπνος
απομακρυσμένος έλεγχος του πλυντηρίου
πιάτων σας μέσω της εφαρμογής Home
Connect.**

- **ExtraDry:** ενισχυμένο στέγνωμα για καλύτερο αποτέλεσμα, ακόμα και στα πιο απαιτητικά σκεύη.
- **Σύστημα καλαθιών VarioFlex:** ακόμη μεγαλύτερη ευελιξία ρύθμισης των καλαθιών κερδίζοντας περισσότερο χώρο για τα σκεύη σας.
- **Σύστημα Rackmatic:** Το ύψος του πάνω καλαθιού μπορεί να ρυθμιστεί εύκολα έως και κατά 5 cm.
- **Home Connect:** οικιακές συσκευές Bosch με έξυπνη συνδεσιμότητα για ακόμα μεγαλύτερη άνεση στην καθημερινότητά σας.
- **Λειτουργία "Favourite":** Επιλέξτε το δικό σας, μοναδικό πρόγραμμα με βάση τις ανάγκες σας, με το πάτημα μόνο ενός κουμπιού.

Ενεργειακή κλάση:E
 Κατανάλωση ενέργειας ανά 100 κύκλους πλύσης, στο πρόγραμμα Eco92 kWh
 Μέγιστος αριθμός σερβιτσιών: 12
 Κατανάλωση νερού σε λίτρα ανά κύκλο πλύσης, στο πρόγραμμα Eco9.5 l
 Διάρκεια προγράμματος: 3:45 h
 Εκπομπές αερόφερτου ακουστικού θορύβου: 46 dB(A) re 1 pW
 Κατηγορία εκπομπών αερόφερτου ακουστικού θορύβου: C
 Εντοιχιζόμενη / Ελεύθερη: Εντοιχιζόμενη συσκευή
 Ύψος υποτοιχισμού: 0 mm
 Διαστάσεις του προϊόντος (Υ x Π x Β): 815 x 598 x 573 mm
 Διαστάσεις εντοιχισμού (υ x π x β): 815-875 x 600 x 550 mm
 Βάθος με ανοιχτή πόρτα στις 90 μοίρες: 1150 mm
 Ρυθμιζόμενα ποδαράκια: Ναι - όλα από εμπρός
 Μέγιστο ύψος για τα ποδαράκια: 60 mm
 Ρυθμιζόμενη βάση (ποδιά): Οριζοντίως και καθέτως
 Καθαρό βάρος: 35.8 kg
 Μεικτό βάρος: 38.0 kg
 Ισχύς: 2400 W
 Ηλεκτρικό ρεύμα: 10 A
 Τάση: 220-240 V
 Συχνότητα: 50; 60 Hz
 Περιεχόμενο επισκευής: 8.8
 Μήκος καλωδίου ηλεκτρικής παροχής: 175.0 cm
 Τύπος πρίζας: Πρίζα Gardy με γείωση
 Μήκος σωλήνα εισόδου νερού: 165 cm
 Μήκος σωλήνα εξόδου νερού: 190 cm
 Κωδικός EAN: 4242005185047
 Τύπος εγκατάστασης: Εντοιχιζόμενα με μετόπη

SGZ0BI02	Accessories dishwashers
SGZ0IC00 :	
SGZ1010	Accessories dishwashers
SMZ1051EU :	
SMZ2014	Accessories dishwashers
SMZ2044	ΑΝΟΞΕΙΔΩΤΗ ΠΟΡΤΑ SMZ 2044
SMZ5000	Accessories dishwasher
SMZ5002	Κασετίνα με ασημένια λάμψη
SMZ5003	Accessories dishwashers



Σειρά 4, Εντοιχιζόμενο πλυντήριο πιάτων με εμφανή μετόπη, 60 cm, Λευκό SMI4HTW31E

Ευέλικτη φόρτωση και έξυπνος απομακρυσμένος έλεγχος του πλυντηρίου πιάτων σας μέσω της εφαρμογής Home Connect.

Κατανάλωση & επιδόσεις

- Ενεργειακή κλάση¹: E
- Ενέργεια² / Νερό³: 92 kWh / 9.5 λίτρα
- Χωρητικότητα: 12 σερβίτσια
- Διάρκεια προγράμματος⁴: 3:45 (ώρες:λεπτά)
- Επίπεδα θορύβου: 46 dB(A) re 1 pW
- Επίπεδα θορύβου (αθόρυβο πρόγραμμα): 44(A) re 1 pW

Προγράμματα & ειδικές λειτουργίες

- 6 προγράμματα: Οικονομικό 50 °C, Αυτόματο 45-65 °C, Εντατικό 70 °C, 1 ώρα 65 °C, Αθόρυβο 50 °C, Πρόπλυση
- Αποθήκευση αγαπημένου προγράμματος
- Πρόγραμμα φροντίδας πλυντηρίου
- 4 ειδικές λειτουργίες: RemoteStart - απομακρυσμένη εκκίνηση, ExtraDry - επιπρόσθετο στέγνωμα, HalfLoad - μισό φορτίο, SpeedPerfect+ (on demand) - μείωση χρόνου πλύσης ανά πάσα στιγμή
- Silence on demand (μέσω εφαρμογής)
- Προεπιλογή χρόνου έναρξης 1-24 ώρες

Ενδείξεις & χειρισμός συσκευής

- Home Connect: απομακρυσμένη πρόσβαση και χειρισμός
- Οθόνη ένδειξης υπολειπόμενου χρόνου προγράμματος

Εξοπλισμός καλαθιών

- Σύστημα καλαθιών VarioFlex
- Rackmatic - ρύθμιση ύψους άνω καλαθιού σε 3 επίπεδα, ακόμα και με πλήρες φορτίο
- 2 αναδιπλούμενα στοιχεία πιατοθήκης στο άνω καλάθι
- 2 ράφια για φλιτζάνια στο άνω καλάθι
- Τροχοί εύκολης ολίσθησης στο κάτω καλάθι
- Μηχανισμός σταματήματος στο κάτω καλάθι για αποφυγή εκτροχιασμού
- 4 αναδιπλούμενα στοιχεία πιατοθήκης στο κάτω καλάθι
- Κινούμενη θήκη για μαχαροπίρουνα στο κάτω καλάθι

Τεχνολογία & ασφάλεια

- EcoSilence Drive - αθόρυβος και ανθεκτικός κινητήρας inverter
- Aqua Sensor
- Auto 3in1 - αυτόματη αναγνώριση όλων των απορρυπαντικών (υγρό, σκόνη, ταμπλέτες)
- GlassProtect - σύστημα προστασίας γυαλικών
- DosageAssist - ελεγχόμενη διάλυση των ταμπλετών
- Εναλλάκτης θερμότητας.
- Αυτοκαθαριζόμενο φίλτρο τριών επιπέδων
- AquaStop: Bosch εγγύηση σε περίπτωση ζημιών της οικιακής, εξαιτίας διαρροής νερού, για όλη τη διάρκεια ζωής της συσκευής.*
- Κλείδωμα ασφαλείας για παιδιά

Διαστάσεις & εξαρτήματα

- Συμπεριλαμβάνεται προστασία από υδρατμούς
- Διαστάσεις (ΥxΠxB): 81.5x59.8x57.3 cm

1

Κλίμακα ενεργειακών κλάσεων από A έως G

² Κατανάλωση ενέργειας σε kWh ανά 100 κύκλους πλύσης (στο πρόγραμμα Οικονομικό 50 °C)

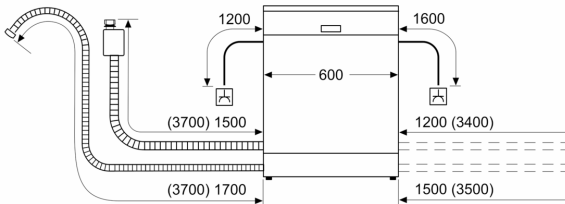
³ Κατανάλωση νερού σε λίτρα ανά κύκλο πλύσης (στο πρόγραμμα Οικονομικό 50 °C)

⁴ Διάρκεια προγράμματος Οικονομικό 50 °C

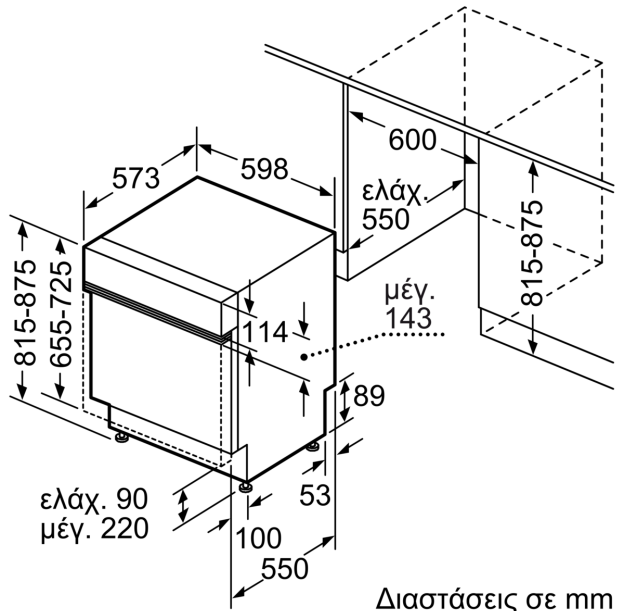
*Παρακαλώ βρείτε τους όρους της εγγύησης στο https://media3.bsh-group.com/Documents/MCDOC02970501_aquastop.pdf

**Σειρά 4, Εντοιχιζόμενο πλυντήριο
πιάτων με εμφανή μετόπη, 60 cm,
Λευκό
SMI4HTW31E**

Διαστάσεις σε mm



⚡ Πρίζα
() Τιμές με σετ επέκτασης



Διαστάσεις σε mm