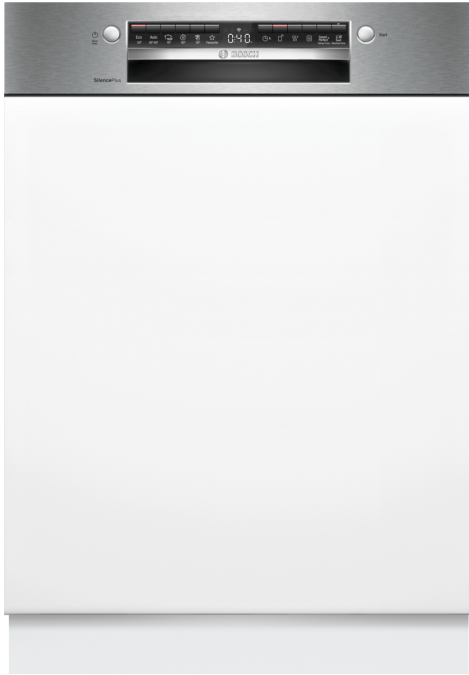


Σειρά 4, Εντοιχιζόμενο πλυντήριο πιάτων με εμφανή μετόπη, 60 cm, Brushed steel anti-fingerprint SMI4HCS19E



Προαιρετικά εξαρτήματα

SGZ0BI01	Accessories dishwashers
SGZ0IC00 :	
SGZ1010	Accessories dishwashers
SMZ1051EU :	
SMZ5003	Accessories dishwashers
SMZ5035 :	
SMZ5100	Vario Drawer
SMZ5300 :	

Εύκολη φόρτωση των πιάτων σας και διαχείριση του πλυντηρίου σας μέσω της εφαρμογής Home Connect.

- **ExtraDry:** ενισχυμένο στέγνωμα για καλύτερο αποτέλεσμα, ακόμα και στα πιο απαιτητικά σκεύη.
- **VarioDrawer:** Το τηλεσκοπικό συρτάρι VarioDrawer προσφέρει ένα τρίτο επίπεδο φόρτωσης στα πλυντήρια πιάτων.
- **Καλάθια Flex:** ευελιξία και πρακτικότητα για εύκολη τοποθέτηση των πιάτων σας.
- **Σύστημα Rackmatic:** Το ύψος του πάνω καλαθιού μπορεί να ρυθμιστεί εύκολα έως και κατά 5 cm.
- **Υψηλή ποιότητα υγιεινής που έχει τεσταριστεί:** είναι αποδεδειγμένο πως τα πλυντήρια πιάτων Bosch προσφέρουν υψηλό επίπεδο υγιεινής χάρη στο πρόγραμμα Οικονομικό 50°C και ακόμα υψηλότερα επίπεδα υγιεινής με τα προγράμματα Εντατικό 70°C και φροντίδας πλυντηρίου.

Τεχνικά στοιχεία

Ενεργειακή κλάση: D
Κατανάλωση ενέργειας ανά 100 κύκλους πλύσης, στο πρόγραμμα Eco5 kWh	
Μέγιστος αριθμός σερβιτσιών: 14
Κατανάλωση νερού σε λίτρα ανά κύκλο πλύσης, στο πρόγραμμα Eco9.0 l	
Διάρκεια προγράμματος: 4:30 h
Εκπομπές αερόφερτου ακουστικού θορύβου: 42 dB(A) re 1 pW
Κατηγορία εκπομπών αερόφερτου ακουστικού θορύβου: B
Εντοιχιζόμενη / Ελεύθερη: Εντοιχιζόμενη συσκευή
Ύψος υποτοιχισμού: 0 mm
Διαστάσεις του προϊόντος (Υ x Π x Β): 815 x 598 x 573 mm
Διαστάσεις εντοιχισμού (υ x π x β): 815-875 x 600 x 550 mm
Βάθος με ανοιχτή πόρτα στις 90 μοίρες: 1150 mm
Ρυθμιζόμενα ποδαράκια: Ναι - όλα από εμπρός
Μέγιστο ύψος για τα ποδαράκια: 60 mm
Ρυθμιζόμενη βάση (ποδιά): Οριζοντίως και καθέτως
Καθαρό βάρος: 35.6 kg
Μεικτό βάρος: 37.5 kg
Ισχύς: 2400 W
Ηλεκτρικό ρεύμα: 10 A
Τάση: 220-240 V
Συχνότητα: 50; 60 Hz
Περιεχόμενο επισκευής: 9.2
Μήκος καλωδίου ηλεκτρικής παροχής: 175.0 cm
Τύπος πρίζας: Πρίζα Gardy με γείωση
Μήκος σωλήνα εισόδου νερού: 165 cm
Μήκος σωλήνα εξόδου νερού: 190 cm
Κωδικός EAN: 4242005429691
Τύπος εγκατάστασης: Εντοιχιζόμενα με μετόπη



Σειρά 4, Εντοιχιζόμενο πλυντήριο πίατων με εμφανή μετόπη, 60 cm, Brushed steel anti-fingerprint SMI4HCS19E

Εύκολη φόρτωση των πιάτων σας και διαχείριση του πλυντηρίου σας μέσω της εφαρμογής Home Connect.

Κατανάλωση & επιδόσεις

- Ενεργειακή κλάση¹: D
- Ενέργεια² / Νερό³: 85 kWh / 9 λίτρα
- Χωρητικότητα: 14 σερβίτσια
- Διάρκεια προγράμματος⁴: 4:30 (ώρες:λεπτά)
- Επίπεδα θορύβου: 42 dB(A) re 1 pW
- Επίπεδα θορύβου (αθόρυβο πρόγραμμα): 41(A) re 1 pW

Προγράμματα & ειδικές λειτουργίες

- 6 προγράμματα: Οικονομικό 50 °C, Αυτόματο 45-65 °C, Εντατικό 70 °C, 1 ώρα 65 °C, Αθόρυβο 50 °C, Πρόπλυση
- 4 ειδικές λειτουργίες: RemoteStart - απομακρυσμένη εκκίνηση, ExtraDry - επιπρόσθετο στέγνωμα, HalfLoad - μισό φορτίο, SpeedPerfect+ (on demand) - μείωση χρόνου πλύσης ανά πάσα στιγμή
- Αποθήκευση αγαπημένου προγράμματος
- Πρόγραμμα φροντίδας πλυντηρίου
- Προεπιλογή χρόνου έναρξης 1-24 ώρες

Ενδείξεις & χειρισμός συσκευής

- Home Connect: απομακρυσμένη πρόσβαση και χειρισμός
- Οθόνη ένδειξης υπολειπόμενου χρόνου προγράμματος

Εξοπλισμός καλαθιών

- Σύστημα καλαθιών Flex
- VarioDrawer - συρτάρι για μαχαίροπίρουνα
- Rackmatic - ρύθμιση ύψους άνω καλαθιού σε 3 επίπεδα, ακόμα και με πλήρες φορτίο
- 2 αναδιπλούμενα στοιχεία πιατοθήκης στο άνω καλάθι
- 2 ράφια για φλιτζάνια στο άνω καλάθι
- Τροχοί εύκολης ολίσθησης στο κάτω καλάθι
- Μηχανισμός σταματήματος στο κάτω καλάθι για αποφυγή εκτροχιασμού
- 2 αναδιπλούμενα στοιχεία πιατοθήκης στο κάτω καλάθι
- 2 ράφια για φλιτζάνια στο κάτω καλάθι

Τεχνολογία & ασφάλεια

- Εναλλάκτης θερμότητας - εξοικονόμηση ενέργειας, προστασία σκευών & καλύτερο στέγνωμα
- EcoSilence Drive - αθόρυβος και ανθεκτικός κινητήρας inverter
- Aqua Sensor
- Auto 3in1 - αυτόματη αναγνώριση όλων των απορρυπαντικών (υγρό, σκόνη, ταμπλέτες)
- GlassProtect - σύστημα προστασίας γυαλικών
- DosageAssist - ελεγχόμενη διάλυση των ταμπλετών
- Αυτοκαθαριζόμενο φίλτρο τριών επιπέδων
- AquaStop: Bosch εγγύηση σε περίπτωση ζημιών της οικιακής, εξαιτίας διαρροής νερού, για όλη τη διάρκεια ζωής της συσκευής.*
- Συμπεριλαμβάνεται προστασία από υδρατμούς

- Κλείδωμα ασφαλείας για παιδιά

Διαστάσεις & εξαρτήματα

- Διαστάσεις (ΥxΠxB): 81.5x59.8x57.3 cm
- Συμπεριλαμβάνεται χωνί συμπλήρωσης αλατιού

Χαρακτηριστικά ασφαλείας

- Πρόσθετες λειτουργίες μέσω της εφαρμογής Home Connect: HygienePlus, Silence on demand
- Αγγλικά
- Υλικό καμπίνας: Ανοξειδωτο ατσάλι

1

Κλίμακα ενεργειακών κλάσεων από A έως G

² Κατανάλωση ενέργειας σε kWh ανά 100 κύκλους πλύσης (στο πρόγραμμα Οικονομικό 50 °C)

³ Κατανάλωση νερού σε λίτρα ανά κύκλο πλύσης (στο πρόγραμμα Οικονομικό 50 °C)

⁴ Διάρκεια προγράμματος Οικονομικό 50 °C

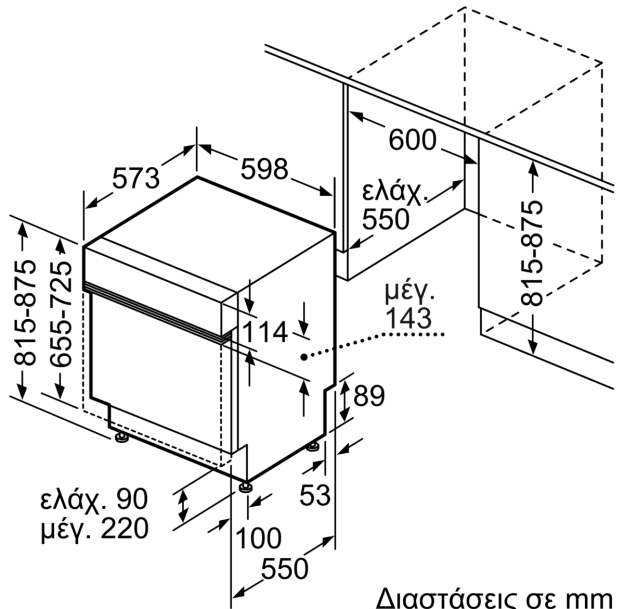
*Παρακαλώ βρείτε τους όρους της εγγύησης στο https://media3.bsh-group.com/Documents/MCDOC02970501_aquastop.pdf

**Σειρά 4, Εντοιχιζόμενο πλυντήριο
πιάτων με εμφανή μετόπη, 60 cm,
Brushed steel anti-fingerprint
SMI4HCS19E**

Διαστάσεις σε mm



⚡ Πρίζα
() Τιμές με σετ επέκτασης



Διαστάσεις σε mm