

Σειρά 6, Πλυντήριο πιάτων πλήρους εντοιχισμού, 60 cm, VarioHinge SMH6ZCX06E



Αξιολογήστε το αποτέλεσμα πλύσης και στεγνώματος μέσω της εφαρμογής Home Connect, και το Έξυπνο Πρόγραμμα θα προσαρμοστεί στις ανάγκες σας.

- **PerfectDry:** άψογο στέγνωμα με εξοικονόμηση ενέργειας ακόμη και για σκεύη που στεγνώνουν δύσκολα.
- **Έξυπνο πρόγραμμα:** προσαρμόζει τον κύκλο πλύσης και στεγνώματος με βάση τη γνώμη σας.
- **Καλάθια Max Flex:** σας προσφέρουν ευελιξία και ασφάλεια στην τοποθέτηση των πιάτων σας και κυλούν ιδιαίτερα εύκολα και ομαλά.
- **VarioDrawer:** Το τηλεσκοπικό συρτάρι VarioDrawer προσφέρει ένα τρίτο επίπεδο φόρτωσης στα πλυντήρια πιάτων.
- **Ζώνη Extra Clean:** εντατικός καθαρισμός για τα σκεύη στο πάνω καλάθι του πλυντηρίου πιάτων.

SGZ0BI01	Accessories dishwashers
SGZ0IC00 :	
SGZ1010	Accessories dishwashers
SGZ8BI00 :	
SMZ1051EU :	
SMZ2014	Accessories dishwashers
SMZ5002	Κασετίνα με ασημένια λάμψη
SMZ5035 :	
SMZ5100	Vario Drawer
SMZ5300 :	

Ενεργειακή κλάση:	B
Κατανάλωση ενέργειας ανά 100 κύκλους πλύσης, στο πρόγραμμα Eco65 kWh	
Μέγιστος αριθμός σερβιτσιών:	14
Κατανάλωση νερού σε λίτρα ανά κύκλο πλύσης, στο πρόγραμμα Eco9.0 l	
Διάρκεια προγράμματος:	3:35 h
Εκπομπές αερόφερτου ακουστικού θορύβου:	40 dB(A) re 1 pW
Κατηγορία εκπομπών αερόφερτου ακουστικού θορύβου:	B
Εντοιχιζόμενη / Ελεύθερη:	Εντοιχιζόμενη συσκευή
Ύψος υποτοιχισμού:	0 mm
Διαστάσεις του προϊόντος (Υ x Π x Β):	815 x 598 x 550 mm
Διαστάσεις εντοιχισμού (υ x π x β):	815-875 x 600 x 550 mm
Βάθος με ανοιχτή πόρτα στις 90 μοίρες:	1150 mm
Ρυθμιζόμενα ποδαράκια:	Ναι - όλα από εμπρός
Μέγιστο ύψος για τα ποδαράκια:	60 mm
Ρυθμιζόμενη βάση (ποδιά):	Οριζοντίως και καθέτως
Καθαρό βάρος:	46.7 kg
Μεικτό βάρος:	48.5 kg
Ισχύς:	2400 W
Ηλεκτρικό ρεύμα:	10 A
Τάση:	220-240 V
Συχνότητα:	50; 60 Hz
Μήκος καλωδίου ηλεκτρικής παροχής:	175.0 cm
Τύπος πρίζας:	Πρίζα Gardy με γείωση
Μήκος σωλήνα εισόδου νερού:	165 cm
Μήκος σωλήνα εξόδου νερού:	190 cm
Κωδικός EAN:	4242005445776
Τύπος εγκατάστασης:	Εντοιχιζόμενα πλήρως



Σειρά 6, Πλυντήριο πιάτων πλήρους εντοιχισμού, 60 cm, VarioHinge SMH6ZCX06E

Αξιολογήστε το αποτέλεσμα πλύσης και στεγνώματος μέσω της εφαρμογής Home Connect, και το Έξυπνο Πρόγραμμα θα προσαρμοστεί στις ανάγκες σας.

Κατανάλωση & επιδόσεις

- Ενεργειακή κλάση¹: B
- Ενέργεια² / Νερό³: 65 kWh / 9 λίτρα
- Χωρητικότητα: 14 σερβίτσια
- Διάρκεια προγράμματος⁴: 3:35 (ώρες:λεπτά)
- Επίπεδα θορύβου: 40 dB(A) re 1 pW
- Επίπεδα θορύβου (αθόρυβο πρόγραμμα): 39(A) re 1 pW

Προγράμματα & ειδικές λειτουργίες

- 8 προγράμματα: Οικονομικό 50 °C, Αυτόματο 45-65 °C, Έξυπνο, Εντατικό 70 °C, Σύντομο (1:30) 60 °C, Ποτήρια 40 °C, Αθόρυβο 50 °C, Πρόπλυση
- 4 ειδικές λειτουργίες: RemoteStart - απομακρυσμένη εκκίνηση, ExtraDry - επιπρόσθετο στέγνωμα, IntensiveZone - διζωνική πλύση, SpeedPerfect+ (on demand) - μείωση χρόνου πλύσης ανά πάσα στιγμή
- Αποθήκευση αγαπημένου προγράμματος
- Πρόγραμμα φροντίδας πλυντηρίου
- Προεπιλογή χρόνου έναρξης 1-24 ώρες

Ενδείξεις & χειρισμός συσκευής

- Home Connect: απομακρυσμένη πρόσβαση και χειρισμός
- TouchControl - μεταλλική επιφάνεια αφής
- Οθόνη ένδειξης διάρκειας προγράμματος
- Status Light - ένδειξη εξέλιξης προγράμματος στο πλάι της πόρτας
- Ηχητικό σήμα λήξης προγράμματος
- Κουμπιά χειρισμού στην κορυφή της πόρτας

Εξοπλισμός καλαθιών

- Σύστημα καλαθιών Max Flex, με ευέλικτα στοιχεία σε κόκκινο χρώμα
- VarioDrawer - συρτάρι για μαχαιροπίρουνα
- Rackmatic - ρύθμιση ύψους άνω καλαθιού σε 3 επίπεδα, ακόμα και με πλήρες φορτίο
- Easy Slide σύστημα ολίσθησης στο άνω καλάθι
- Χρωματιστές αντιολισθητικές ταινίες στο άνω καλάθι
- 2 αναδιπλούμενα στοιχεία πιατοθήκης στο άνω καλάθι
- 2 ράφια για φλιτζάνια με επένδυση σιλικόνης στο άνω καλάθι
- Τροχοί εύκολης ολίσθησης στο κάτω καλάθι
- Μηχανισμός σταματήματος στο κάτω καλάθι για αποφυγή εκτροχιασμού
- 6 αναδιπλούμενα στοιχεία πιατοθήκης στο κάτω καλάθι
- 2 ράφια για φλιτζάνια στο κάτω καλάθι

Τεχνολογία & ασφάλεια

- Zeolith® - τέλειο στέγνωμα, με οικονομία ενέργειας
- Ζώνη Extra Clean εντατικού καθαρισμού στο άνω καλάθι
- EcoSilence Drive - αθόρυβος και ανθεκτικός κινητήρας inverter
- Vario Hinge - κινούμενη άρθρωση πόρτας για ειδικές συνθήκες εντοιχισμού

- Aqua Sensor
- Auto 3in1 - αυτόματη αναγνώριση όλων των απορρυπαντικών (υγρό, σκόνη, ταμπλέτες)
- GlassProtect - σύστημα προστασίας γυαλικών
- DosageAssist - ελεγχόμενη διάλυση των ταμπλετών
- Αυτοκαθαριζόμενο φίλτρο τριών επιπέδων
- AquaStop: Bosch εγγύηση σε περίπτωση ζημιών της οικιακής, εξαιτίας διαρροής νερού, για όλη τη διάρκεια ζωής της συσκευής.*
- Συμπεριλαμβάνεται προστασία από υδρατμούς

Διαστάσεις & εξαρτήματα

- Διαστάσεις (ΥxΠxΒ): 81.5x59.8x55 cm
- Συμπεριλαμβάνεται χωνί συμπλήρωσης αλατιού

Χαρακτηριστικά ασφαλείας

- Αγγλικά
- Εναλλάκτης θερμότητας - εξοικονόμηση ενέργειας, προστασία σκευών & καλύτερο στέγνωμα
- Πρόσθετες λειτουργίες μέσω της εφαρμογής Home Connect: HygienePlus, Silence on demand
- Υλικό καμπίνας: Ανοξειδωτο ατσάλι

1

Κλίμακα ενεργειακών κλάσεων από A έως G

² Κατανάλωση ενέργειας σε kWh ανά 100 κύκλους πλύσης (στο πρόγραμμα Οικονομικό 50 °C)

³ Κατανάλωση νερού σε λίτρα ανά κύκλο πλύσης (στο πρόγραμμα Οικονομικό 50 °C)

⁴ Διάρκεια προγράμματος Οικονομικό 50 °C

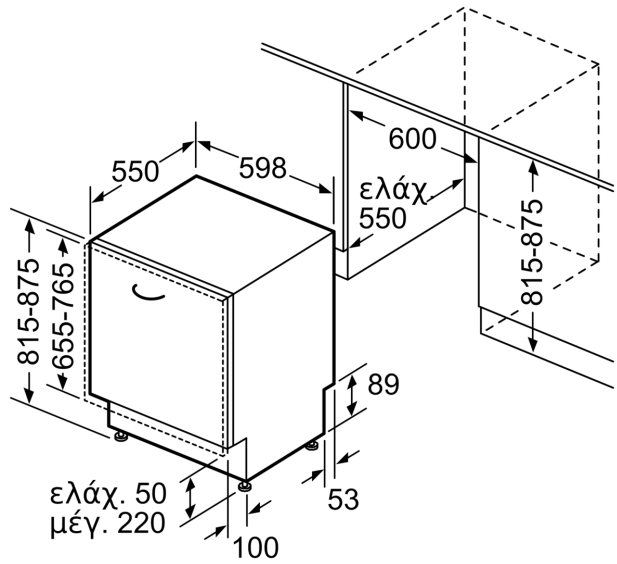
*Παρακαλώ βρείτε τους όρους της εγγύησης στο https://media3.bsh-group.com/Documents/MCDOC02970501_aquastop.pdf

Σειρά 6, Πλυντήριο πιάτων πλήρους εντοιχισμού, 60 cm, VarioHinge SMH6ZCX06E

Διαστάσεις σε mm



⚡ Πρίζα
() Τιμές με σετ επέκτασης



Διαστάσεις σε m