

Σειρά 8, Πλυντήριο πιάτων πλήρους εντοιχισμού, 60 cm SMD8TC800E



Το πλυντήριο πιάτων που πετυχαίνει ενεργειακή κλάση A, χάρη στο πρωτοποριακό Σύστημα Εξοικονόμησης Ενέργειας, ενώ παράλληλα δεν κάνει κανένα συμβιβασμό και σας προσφέρει συνεχώς τέλεια αποτελέσματα καθαρισμού για τα πιάτα σας.

- **Ενεργειακή κλάση A:** Τα πιο αποδοτικά πλυντήρια πιάτων μας, για μέγιστη εξοικονόμηση ενέργειας.
- **PerfectDry:** άψογο στέγνωμα με εξοικονόμηση ενέργειας ακόμη και για σκεύη που στεγνώνουν δύσκολα.
- **Καλάθια Max Flex Pro:** τοποθετήστε εύκολα τα πιάτα σας στο πλυντήριο πιάτων.
- **Ζώνη Extra Clean:** εντατικός καθαρισμός για τα σκεύη στο πάνω καλάθι του πλυντηρίου πιάτων.
- **IntensiveZone:** τα καλύτερα αποτελέσματα για τηγάνια και κατσαρόλες χάρη στην υψηλότερη πίεση ψεκασμού και την υψηλότερη θερμοκρασία.

SGZ0BI01	Accessories dishwashers
SGZ1010	Accessories dishwashers
SGZ8BI00 :	
SMZ1051EU :	
SMZ2014	Accessories dishwashers
SMZ2056	ΑΝΟΞΕΙΔΩΤΗ ΠΟΡΤΑ ΜΕ ΧΕΙΡ SMZ2056
SMZ5003	Accessories dishwashers
SMZ5035 :	
SMZ5100	Vario Drawer
SMZ5300 :	

Ενεργειακή κλάση:	A
Κατανάλωση ενέργειας ανά 100 κύκλους πλύσης, στο πρόγραμμα Eco4 kWh	
Μέγιστος αριθμός σερβιτσιών:	14
Κατανάλωση νερού σε λίτρα ανά κύκλο πλύσης, στο πρόγραμμα Eco9.5 l	
Διάρκεια προγράμματος:	4:55 h
Εκπομπές αερόφερτου ακουστικού θορύβου:	43 dB(A) re 1 pW
Κατηγορία εκπομπών αερόφερτου ακουστικού θορύβου:	B
Εντοιχιζόμενη / Ελεύθερη:	Εντοιχιζόμενη συσκευή
Ύψος υποτοιχισμού:	0 mm
Διαστάσεις του προϊόντος (Υ x Π x Β):	815 x 598 x 550 mm
Διαστάσεις εντοιχισμού (υ x π x β):	815-875 x 600 x 550 mm
Βάθος με ανοιχτή πόρτα στις 90 μοίρες:	1150 mm
Ρυθμιζόμενα ποδαράκια:	Ναι - όλα από εμπρός
Μέγιστο ύψος για τα ποδαράκια:	60 mm
Ρυθμιζόμενη βάση (ποδιά):	Οριζοντίως και καθέτως
Καθαρό βάρος:	44.1 kg
Μεικτό βάρος:	46.0 kg
Ισχύς:	2400 W
Ηλεκτρικό ρεύμα:	10 A
Τάση:	220-240 V
Συχνότητα:	50; 60 Hz
Μήκος καλωδίου ηλεκτρικής παροχής:	175.0 cm
Τύπος πρίζας:	Πρίζα Gardy με γείωση
Μήκος σωλήνα εισόδου νερού:	165 cm
Μήκος σωλήνα εξόδου νερού:	190 cm
Κωδικός EAN:	4242005278725
Τύπος εγκατάστασης:	Εντοιχιζόμενα πλήρως



Σειρά 8, Πλυντήριο πιάτων πλήρους εντοιχισμού, 60 cm SMD8TC800E

Το πλυντήριο πιάτων που πετυχαίνει ενεργειακή κλάση A, χάρη στο πρωτοποριακό Σύστημα Εξοικονόμησης Ενέργειας, ενώ παράλληλα δεν κάνει κανένα συμβιβασμό και σας προσφέρει συνεχώς τέλεια αποτελέσματα καθαρισμού για τα πιάτα σας.

Κατανάλωση & επιδόσεις

- Ενεργειακή κλάση¹: A
- Ενέργεια² / Νερό³: 54 kWh / 9.5 λίτρα
- Χωρητικότητα: 14 σερβίτσια
- Διάρκεια προγράμματος⁴: 4:55 (ώρες:λεπτά)
- Επίπεδα θορύβου: 43 dB(A) re 1 pW
- Επίπεδα θορύβου (αθόρυβο πρόγραμμα): 41(A) re 1 pW

Προγράμματα & ειδικές λειτουργίες

- 8 προγράμματα: Οικονομικό 50 °C, Αυτόματο 45-65 °C, Έξυπνο, Εντατικό 70 °C, Σύntonο (1:30) 60 °C, Ποτήρια 40 °C, Αθόρυβο 50 °C, Πρόπλυση
- Αποθήκευση αγαπημένου προγράμματος
- Πρόγραμμα φροντίδας πλυντηρίου
- 5 ειδικές λειτουργίες: RemoteStart - απομακρυσμένη εκκίνηση, ExtraDry - επιπρόσθετο στέγνωμα, IntensiveZone - διζωνική πλύση, hygienePlus - απολύμανση, SpeedPerfect+ (on demand) - μείωση χρόνου πλύσης ανά πάσα στιγμή
- Silence on demand (μέσω εφαρμογής)
- Προεπιλογή χρόνου έναρξης 1-24 ώρες

Ενδείξεις & χειρισμός συσκευής

- Home Connect: απομακρυσμένη πρόσβαση και χειρισμός
- Εντυπωσιακή, έγχρωμη οθόνη TFT με υψηλής ανάλυσης γραφικά και κείμενο
- Ένδειξη της ώρας στην οθόνη
- TimeLight - προβολή πολλαπλών πληροφοριών στο δάπεδο
- Ηχητικό σήμα λήξης προγράμματος
- Κουμπιά χειρισμού στην κορυφή της πόρτας

Εξοπλισμός καλαθιών

- Σύστημα καλαθιών Max Flex Pro, με ευέλικτα στοιχεία σε κόκκινο χρώμα
- Easy Slide σύστημα ολίσθησης σε όλα τα καλάθια
- VarioDrawer Pro - ευέλικτο συρτάρι για μαχαιροπίρουνα
- Rackmatic - ρύθμιση ύψους άνω καλαθιού σε 3 επίπεδα, ακόμα και με πλήρες φορτίο
- Ζώνη Extra Clean εντατικού καθαρισμού στο άνω καλάθι
- Χρωματιστές αντιολισθητικές ταινίες στο άνω καλάθι
- 6 αναδιπλούμενα στοιχεία πιατοθήκης στο επάνω καλάθι
- 2 ράφια για φλιτζάνια με επένδυση σιλικόνης στο άνω καλάθι
- Μηχανισμός σταματήματος στο κάτω καλάθι για αποφυγή εκτροχιασμού
- 8 αναδιπλούμενα στοιχεία πιατοθήκης στο κάτω καλάθι
- 2 ράφια για φλιτζάνια στο κάτω καλάθι

- Αναδιπλούμενη μπάρα στήριξης ποτηριών στο κάτω καλάθι

Τεχνολογία & ασφάλεια

- Εξαιρετικά αποδοτικό Σύστημα Εξοικονόμησης Ενέργειας
- Zeolith® - τέλειο στέγνωμα, με οικονομία ενέργειας
- EfficientDry - αυτόματο άνοιγμα πόρτας στη φάση στεγνώματος για εξοικονόμηση ενέργειας, καλύτερη προστασία σκευών & καλύτερο στέγνωμα
- OpenAssist - για άνοιγμα πόρτας με ένα άγγιγμα, χωρίς χρήση χειρολαβής
- EcoSilence Drive - αθόρυβος και ανθεκτικός κινητήρας inverter
- Aqua Sensor
- Auto 3in1 - αυτόματη αναγνώριση όλων των απορρυπαντικών (υγρό, σκόνη, ταμπλέτες)
- Βαλβίδα ανάμειξης νερού - για διατήρηση των ιδανικών επιπέδων σκληρότητας νερού
- DosageAssist - ελεγχόμενη διάλυση των ταμπλετών
- Αυτοκαθαριζόμενο φίλτρο τριών επιπέδων
- AquaStop: Bosch εγγύηση σε περίπτωση ζημιών της οικιακής συσκευής, εξαιτίας διαρροής νερού, για όλη τη διάρκεια ζωής της συσκευής.*
- Για παιδιά: Κλειδώμα πόρτας (άνοιγμα με διπλό σπρώξιμο)

Διαστάσεις & εξαρτήματα

- Διαστάσεις (ΥxΠxB): 81.5x59.8x55 cm
- Συμπεριλαμβάνεται χωνί συμπλήρωσης αλατιού
- Συμπεριλαμβάνονται inox διακοσμητικές λωρίδες
- Συμπεριλαμβάνεται προστασία από υδρατμούς

1

Κλίμακα ενεργειακών κλάσεων από A έως G

² Κατανάλωση ενέργειας σε kWh ανά 100 κύκλους πλύσης (στο πρόγραμμα Οικονομικό 50 °C)

³ Κατανάλωση νερού σε λίτρα ανά κύκλο πλύσης (στο πρόγραμμα Οικονομικό 50 °C)

⁴ Διάρκεια προγράμματος Οικονομικό 50 °C

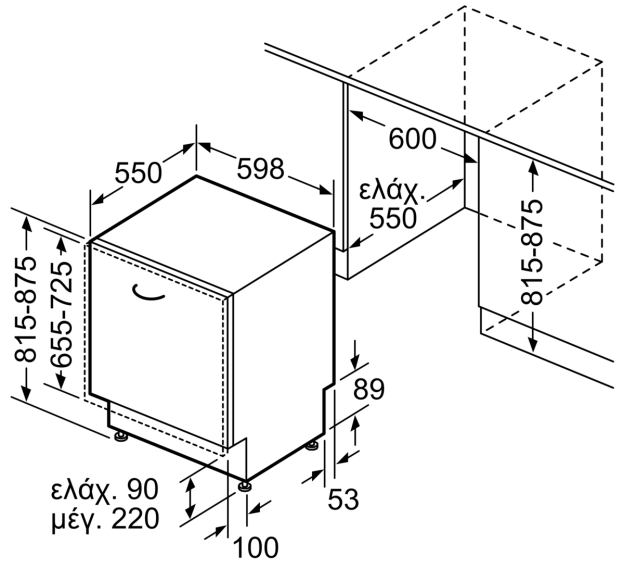
*Παρακαλώ βρείτε τους όρους της εγγύησης στο https://media3.bsh-group.com/Documents/MCDOC02970501_aquastop.pdf

Σειρά 8, Πλυντήριο πιάτων πλήρους εντοιχισμού, 60 cm SMD8TC800E

Διαστάσεις σε mm



⚡ Πρίζα
() Τιμές με σετ επέκτασης



Διαστάσεις σε mm