

Σειρά 6, Πλυντήριο πιάτων πλήρους εντοιχισμού, 60 cm SMD6TCX00E



Το πλυντήριο πιάτων που πετυχαίνει ενεργειακή κλάση A, χάρη στο πρωτοποριακό Σύστημα Εξοικονόμησης Ενέργειας, ενώ παράλληλα δεν κάνει κανένα συμβιβασμό και σας προσφέρει συνεχώς τέλεια αποτελέσματα καθαρισμού για τα πιάτα σας.

- **PerfectDry:** άψογο στέγνωμα με εξοικονόμηση ενέργειας ακόμη και για σκεύη που στεγνώνουν δύσκολα.
- **Ενεργειακή κλάση A:** Τα πιο αποδοτικά πλυντήρια πιάτων μας, για μέγιστη εξοικονόμηση ενέργειας.
- **Καλάθια Flex:** ευελιξία και πρακτικότητα για εύκολη τοποθέτηση των πιάτων σας.
- **VarioDrawer:** Το τηλεσκοπικό συρτάρι VarioDrawer προσφέρει ένα τρίτο επίπεδο φόρτωσης στα πλυντήρια πιάτων.
- **Σύστημα Rackmatic:** Το ύψος του πάνω καλαθιού μπορεί να ρυθμιστεί εύκολα έως και κατά 5 cm.

SGZ0BI01	Accessories dishwashers
SGZ1010	Accessories dishwashers
SGZ8BI00 :	
SMZ1051EU :	
SMZ2014	Accessories dishwashers
SMZ2056	ΑΝΟΞΕΙΩΔΗ ΠΟΡΤΑ ΜΕ ΧΕΙΡ SMZ2056
SMZ5003	Accessories dishwashers
SMZ5035 :	
SMZ5100	Vario Drawer
SMZ5300 :	

Ενεργειακή κλάση:A
 Κατανάλωση ενέργειας ανά 100 κύκλους πλύσης, στο πρόγραμμα Eco54 kWh
 Μέγιστος αριθμός σερβιτσιών: 14
 Κατανάλωση νερού σε λίτρα ανά κύκλο πλύσης, στο πρόγραμμα Eco9.5 l
 Διάρκεια προγράμματος: 4:55 h
 Εκπομπές αερόφερτου ακουστικού θορύβου: 44 dB(A) re 1 pW
 Κατηγορία εκπομπών αερόφερτου ακουστικού θορύβου:B
 Εντοιχιζόμενη / Ελεύθερη: Εντοιχιζόμενη συσκευή
 Ύψος υποτοιχισμού: 0 mm
 Διαστάσεις του προϊόντος (Υ x Π x Β): 815 x 598 x 550 mm
 Διαστάσεις εντοιχισμού (υ x π x β): 815-875 x 600 x 550 mm
 Βάθος με ανοιχτή πόρτα στις 90 μοίρες: 1150 mm
 Ρυθμιζόμενα ποδαράκια: Ναι - όλα από εμπρός
 Μέγιστο ύψος για τα ποδαράκια: 60 mm
 Ρυθμιζόμενη βάση (ποδιά): Οριζοντίως και καθέτως
 Καθαρό βάρος: 43.2 kg
 Μεικτό βάρος: 45.0 kg
 Ισχύς: 2400 W
 Ηλεκτρικό ρεύμα: 10 A
 Τάση: 220-240 V
 Συχνότητα: 50; 60 Hz
 Περιεχόμενο επισκευής: 9.0
 Μήκος καλωδίου ηλεκτρικής παροχής: 175.0 cm
 Τύπος πρίζας: Πρίζα GARDY με γείωση
 Μήκος σωλήνα εισόδου νερού: 165 cm
 Μήκος σωλήνα εξόδου νερού: 190 cm
 Κωδικός EAN: 4242005278954
 Τύπος εγκατάστασης: Εντοιχιζόμενα πλήρως



Σειρά 6, Πλυντήριο πιάτων πλήρους εντοιχισμού, 60 cm SMD6TCX00E

Το πλυντήριο πιάτων που πετυχαίνει ενεργειακή κλάση A, χάρη στο πρωτοποριακό Σύστημα Εξοικονόμησης Ενέργειας, ενώ παράλληλα δεν κάνει κανένα συμβιβασμό και σας προσφέρει συνεχώς τέλεια αποτελέσματα καθαρισμού για τα πιάτα σας.

Κατανάλωση & επιδόσεις

- Ενεργειακή κλάση¹: A
- Ενέργεια² / Νερό³: 54 kWh / 9.5 λίτρα
- Χωρητικότητα: 14 σεβίτισια
- Διάρκεια προγράμματος⁴: 4:55 (ώρες:λεπτά)
- Επίπεδα θορύβου: 44 dB(A) re 1 pW
- Επίπεδα θορύβου (αθόρυβο πρόγραμμα): 42(A) re 1 pW

Προγράμματα & ειδικές λειτουργίες

- 6 προγράμματα: Οικονομικό 50 °C, Αυτόματο 45-65 °C, Εντατικό 70 °C, Σύντομο (1:30) 60 °C, Αθόρυβο 50 °C, Πρόπλυση
- Αποθήκευση αγαπημένου προγράμματος
- Πρόγραμμα φροντίδας πλυντηρίου
- 4 ειδικές λειτουργίες: RemoteStart - απομακρυσμένη εκκίνηση, ExtraDry - επιπρόσθετο στέγνωμα, HalfLoad - μισό φορτίο, SpeedPerfect+ (on demand) - μείωση χρόνου πλύσης ανά πάσα στιγμή
- Silence on demand (μέσω εφαρμογής)
- Προεπιλογή χρόνου έναρξης 1-24 ώρες

Ενδείξεις & χειρισμός συσκευής

- Home Connect: απομακρυσμένη πρόσβαση και χειρισμός
- Οθόνη ένδειξης διάρκειας προγράμματος
- InfoLight - ένδειξη εξέλιξης προγράμματος μέσω φωτεινής κουκκίδα στα δάπεδο
- Ηχητικό σήμα λήξης προγράμματος

Εξοπλισμός καλαθιών

- Σύστημα καλαθιών Flex
- VarioDrawer - συρτάρι για μαχαιροπίρουνα
- Rackmatic - ρύθμιση ύψους άνω καλαθιού σε 3 επίπεδα, ακόμα και με πλήρες φορτίο
- 2 αναδιπλούμενα στοιχεία πιατοθήκης στο άνω καλάθι
- 2 ράφια για φλιτζάνια στο άνω καλάθι
- Τροχοί εύκολης ολίσθησης στο κάτω καλάθι
- Μηχανισμός σταματήματος στο κάτω καλάθι για αποφυγή εκτροχιασμού
- 2 αναδιπλούμενα στοιχεία πιατοθήκης στο κάτω καλάθι
- 2 ράφια για φλιτζάνια στο κάτω καλάθι

Τεχνολογία & ασφάλεια

- Εξαιρετικά αποδοτικό Σύστημα Εξοικονόμησης Ενέργειας
- OpenAssist - για άνοιγμα πόρτας με ένα άγγιγμα, χωρίς χρήση χειρολαβής
- Zeolith® - τέλειο στέγνωμα, με οικονομία ενέργειας

- EcoSilence Drive - αθόρυβος και ανθεκτικός κινητήρας inverter
- Aqua Sensor
- Auto 3in1 - αυτόματη αναγνώριση όλων των απορρυπαντικών (υγρό, σκόνη, ταμπλέτες)
- GlassProtect - σύστημα προστασίας γυαλικών
- DosageAssist - ελεγχόμενη διάλυση των ταμπλετών
- EfficientDry - αυτόματο άνοιγμα πόρτας στη φάση στεγνώματος για εξοικονόμηση ενέργειας, καλύτερη προστασία σκευών & καλύτερο στέγνωμα
- Αυτοκαθαριζόμενο φίλτρο τριών επιπέδων
- AquaStop: Bosch εγγύηση σε περίπτωση ζημιών της οικιακής, εξαιτίας διαρροής νερού, για όλη τη διάρκεια ζωής της συσκευής.*
- Για παιδιά: Κλείδωμα πόρτας (άνοιγμα με διπλό σπρώξιμο)
- Κομπιά χειρισμού στην κορυφή της πόρτας

Διαστάσεις & εξαρτήματα

- Συμπεριλαμβάνεται χωνί συμπλήρωσης αλατιού
- Συμπεριλαμβάνεται προστασία από υδρατμούς
- Διαστάσεις (ΥxΠxB): 81.5x59.8x55 cm

1

Κλίμακα ενεργειακών κλάσεων από A έως G

² Κατανάλωση ενέργειας σε kWh ανά 100 κύκλους πλύσης (στο πρόγραμμα Οικονομικό 50 °C)

³ Κατανάλωση νερού σε λίτρα ανά κύκλο πλύσης (στο πρόγραμμα Οικονομικό 50 °C)

⁴ Διάρκεια προγράμματος Οικονομικό 50 °C

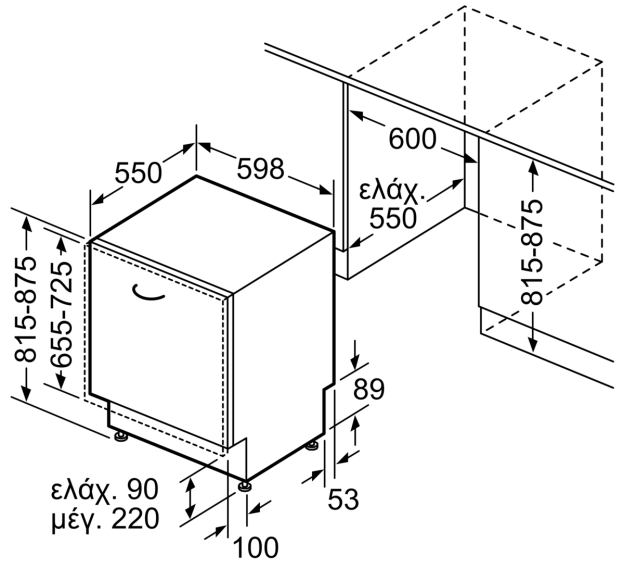
*Παρακαλώ βρείτε τους όρους της εγγύησης στο https://media3.bsh-group.com/Documents/MCDOC02970501_aquastop.pdf

**Σειρά 6, Πλυντήριο πιάτων πλήρους εντοιχισμού, 60 cm
SMD6TCX00E**

Διαστάσεις σε mm



⚡ Πρίζα
() Τιμές με σετ επέκτασης



Διαστάσεις σε mm