

Σειρά 6, Πλυντήριο πιάτων πλήρους εντοιχισμού, 60 cm SMD6ECX00E



Εξαιρετικά αποτελέσματα στεγνώματος σε συνδυασμό με την εντατική ζώνη καθαρισμού στο πάνω καλάθι για πολύ λερωμένα πιάτα, μπουλ και συναφή πιατικά.

- **EfficientDry:** ακόμη καλύτερα αποτελέσματα στεγνώματος χάρη στο αυτόματο άνοιγμα της πόρτας του πλυντηρίου.
- **Καλάθια Max Flex:** σας προσφέρουν ευελιξία και ασφάλεια στην τοποθέτηση των πιάτων σας και κυλούν ιδιαίτερα εύκολα και ομαλά.
- **VarioDrawer:** Το τηλεσκοπικό συρτάρι VarioDrawer προσφέρει ένα τρίτο επίπεδο φόρτωσης στα πλυντήρια πιάτων.
- **Ζώνη Extra Clean:** εντατικός καθαρισμός για τα σκεύη στο πάνω καλάθι του πλυντηρίου πιάτων.
- **IntensiveZone:** τα καλύτερα αποτελέσματα για τηγάνια και κατσαρόλες χάρη στην υψηλότερη πίεση ψεκασμού και την υψηλότερη θερμοκρασία.

SGZ0BI01	Accessories dishwashers
SGZ0IC00 :	
SGZ1010	Accessories dishwashers
SGZ8BI00 :	
SMZ1051EU :	
SMZ2056	ΑΝΟΞΕΙΔΩΤΗ ΠΟΡΤΑ ΜΕ ΧΕΙΡ SMZ2056
SMZ5003	Accessories dishwashers
SMZ5035 :	
SMZ5100	Vario Drawer
SMZ5300 :	

Ενεργειακή κλάση:	B
Κατανάλωση ενέργειας ανά 100 κύκλους πλύσης, στο πρόγραμμα Eco65 kWh	
Μέγιστος αριθμός σερβιτσιών:	14
Κατανάλωση νερού σε λίτρα ανά κύκλο πλύσης, στο πρόγραμμα Eco9.0 l	
Διάρκεια προγράμματος:	3:35 h
Εκπομπές αερόφερτου ακουστικού θορύβου:	42 dB(A) re 1 pW
Κατηγορία εκπομπών αερόφερτου ακουστικού θορύβου:	B
Εντοιχιζόμενη / Ελεύθερη:	Εντοιχιζόμενη συσκευή
Ύψος υποτοιχισμού:	0 mm
Διαστάσεις του προϊόντος (Υ x Π x Β):	815 x 598 x 550 mm
Διαστάσεις εντοιχισμού (υ x π x β):	815-875 x 600 x 550 mm
Βάθος με ανοιχτή πόρτα στις 90 μοίρες:	1150 mm
Ρυθμιζόμενα ποδαράκια:	Ναι - όλα από εμπρός
Μέγιστο ύψος για τα ποδαράκια:	60 mm
Ρυθμιζόμενη βάση (ποδιά):	Οριζοντίως και καθέτως
Καθαρό βάρος:	39.2 kg
Μεικτό βάρος:	41.0 kg
Ισχύς:	2400 W
Ηλεκτρικό ρεύμα:	10 A
Τάση:	220-240 V
Συχνότητα:	50; 60 Hz
Περιεχόμενο επισκευής:	0.0
Μήκος καλωδίου ηλεκτρικής παροχής:	175.0 cm
Τύπος πρίζας:	Πρίζα Gardy με γείωση
Μήκος σωλήνα εισόδου νερού:	165 cm
Μήκος σωλήνα εξόδου νερού:	190 cm
Κωδικός EAN:	4242005391608
Τύπος εγκατάστασης:	Εντοιχιζόμενα πλήρως



Σειρά 6, Πλυντήριο πιάτων πλήρους εντοιχισμού, 60 cm SMD6ECX00E

Εξαιρετικά αποτελέσματα στεγνώματος σε συνδυασμό με την εντατική ζώνη καθαρισμού στο πάνω καλάθι για πολύ λερωμένα πιάτα, μπολ και συναφή πιατικά.

Κατανάλωση & επιδόσεις

- Ενεργειακή κλάση¹: B
- Ενέργεια² / Νερό³: 65 kWh / 9 λίτρα
- Χωρητικότητα: 14 σερβίτσια
- Διάρκεια προγράμματος⁴: 3:35 (ώρες:λεπτά)
- Επίπεδα θορύβου: 42 dB(A) re 1 pW
- Επίπεδα θορύβου (αθόρυβο πρόγραμμα): 41 (A) re 1 pW

Προγράμματα & ειδικές λειτουργίες

- 8 προγράμματα: Οικονομικό 50 °C, Αυτόματο 45-65 °C, Εντατικό 70 °C, 1 ώρα 65 °C, Γρήγορο 45 °C, Ποτήρια 40 °C, Αθόρυβο 50 °C, Πρόπλυση
- 4 ειδικές λειτουργίες: RemoteStart - απομακρυσμένη εκκίνηση, EfficientDry - αυτόματο άνοιγμα πόρτας, IntensiveZone - διζωνική πλύση, SpeedPerfect+ (on demand) - μείωση χρόνου πλύσης ανά πάσα στιγμή
- Αποθήκευση αγαπημένου προγράμματος
- Πρόγραμμα φροντίδας πλυντηρίου
- Προεπιλογή χρόνου έναρξης 1-24 ώρες

Ενδείξεις & χειρισμός συσκευής

- Home Connect: απομακρυσμένη πρόσβαση και χειρισμός
- Οθόνη ένδειξης διάρκειας προγράμματος
- Κουμπιά χειρισμού στην κορυφή της πόρτας
- TimeLight - προβολή πολλαπλών πληροφοριών στο δάπεδο
- Ηχητικό σήμα λήξης προγράμματος

Εξοπλισμός καλαθιών

- Σύστημα καλαθιών Max Flex, με ευέλικτα στοιχεία σε κόκκινο χρώμα
- VarioDrawer - συρτάρι για μαχαίροπύρουνα
- Rackmatic - ρύθμιση ύψους άνω καλαθιού σε 3 επίπεδα, ακόμα και με πλήρες φορτίο
- Easy Slide σύστημα ολίσθησης στο άνω καλάθι
- Ζώνη Extra Clean εντατικού καθαρισμού στο άνω καλάθι
- Χρωματιστές αντιολισθητικές ταινίες στο άνω καλάθι
- 2 αναδιπλούμενα στοιχεία πιατοθήκης στο άνω καλάθι
- 2 ράφια για φλιτζάνια με επένδυση σιλικόνης στο άνω καλάθι
- Τροχοί εύκολης ολίσθησης στο κάτω καλάθι
- Μηχανισμός σταματήματος στο κάτω καλάθι για αποφυγή εκτροχιασμού
- 6 αναδιπλούμενα στοιχεία πιατοθήκης στο κάτω καλάθι
- 2 ράφια για φλιτζάνια στο κάτω καλάθι

Τεχνολογία & ασφάλεια

- EfficientDry - αυτόματο άνοιγμα πόρτας στη φάση στεγνώματος για εξοικονόμηση ενέργειας, καλύτερη προστασία σκευών & καλύτερο στέγνωμα
- OpenAssist - για άνοιγμα πόρτας με ένα άγγιγμα, χωρίς χρήση χειρολαβής

- EcoSilence Drive - αθόρυβος και ανθεκτικός κινητήρας inverter
- Aqua Sensor
- Auto 3in1 - αυτόματη αναγνώριση όλων των απορρυπαντικών (υγρό, σκόνη, ταμπλέτες)
- GlassProtect - σύστημα προστασίας γυαλικών
- DosageAssist - ελεγχόμενη διάλυση των ταμπλετών
- Αυτοκαθαριζόμενο φίλτρο τριών επιπέδων
- AquaStop: Bosch εγγύηση σε περίπτωση ζημιών της οικιακής, εξαιτίας διαρροής νερού, για όλη τη διάρκεια ζωής της συσκευής.*
- Συμπεριλαμβάνεται προστασία από υδρατμούς
- Για παιδιά: Κλείδωμα πόρτας (άνοιγμα με διπλό σπρώξιμο)

Διαστάσεις & εξαρτήματα

- Διαστάσεις (ΥxΠxΒ): 81.5x59.8x55 cm
- Συμπεριλαμβάνεται χωνί συμπλήρωσης αλατιού
- Πρόσθετες λειτουργίες μέσω της εφαρμογής Home Connect: HygienePlus, Silence on demand

Χαρακτηριστικά ασφαλείας

- Αγγλικά
- TouchControl - μεταλλική επιφάνεια αφής
- Υλικό καμπίνας: Ανοξειδωτο ατσάλι

1

Κλίμακα ενεργειακών κλάσεων από A έως G

² Κατανάλωση ενέργειας σε kWh ανά 100 κύκλους πλύσης (στο πρόγραμμα Οικονομικό 50 °C)

³ Κατανάλωση νερού σε λίτρα ανά κύκλο πλύσης (στο πρόγραμμα Οικονομικό 50 °C)

⁴ Διάρκεια προγράμματος Οικονομικό 50 °C

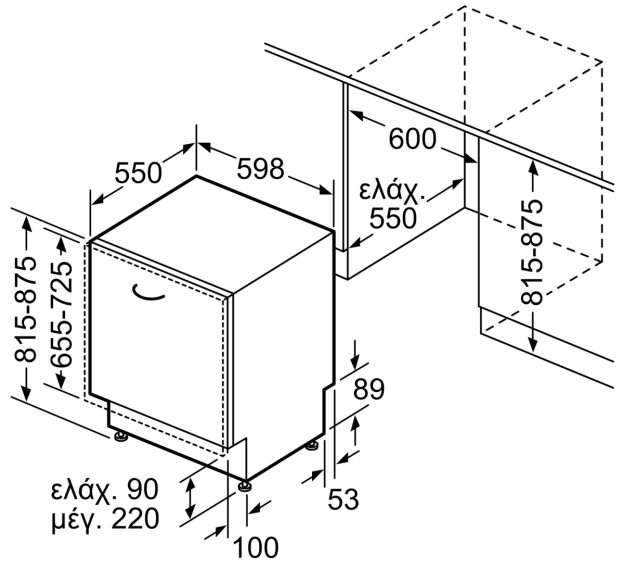
*Παρακαλώ βρείτε τους όρους της εγγύησης στο https://media3.bsh-group.com/Documents/MCDOC02970501_aquastop.pdf

**Σειρά 6, Πλυντήριο πιάτων πλήρους εντοιχισμού, 60 cm
SMD6ECX00E**

Διαστάσεις σε mm



⚡ Πρίζα
() Τιμές με σετ επέκτασης



Διαστάσεις σε mm