

Σειρά 8, Επαγωγικές εστίες, 90 cm, Μαύρο, εντοιχιζόμενη με πλαίσιο PXX995KX5E



Προαιρετικά εξαρτήματα

HEZ32WA00 ΘΕΡΜΟΜΕΤΡΟ ΨΗΤΟΥ HEZ32WA00, HEZ390011 ΕΠΑΓΩΓΙΚΗ ΓΑΣΤΡΑ ΗΖ 390010, HEZ390012 ΕΠΑΓΩΓΙΚΗ ΓΑΣΤΡΑ ΗΖ 390010, HEZ390090 Accessories electric cookers/ovens, HEZ390210 Accessories electric cookers/ovens, HEZ390220 Accessories electric cookers/ovens, HEZ390230 Accessories electric cookers/ovens, HEZ39050 ΑΙΣΘΗΤΗΡΑΣ COOKING SENSOR HEZ39050, HEZ390512 Teppan Yaki, HEZ390522 ΠΛΑΚΑ GRILL HEZ390522, HEZ394301 Accessories electric cookers/ovens, HEZ9ES100 ΚΑΦΕΤΙΕΡΑ ESPRESSO HEZ9ES100, HEZ9FE280 :, HEZ9FF010 :, HEZ9FF030 :, HEZ9FF040 :, HEZ9SE040 :, HEZ9SE060 :, HEZ9TY010 Teppan Yaki, HEZ390011 ΕΠΑΓΩΓΙΚΗ ΓΑΣΤΡΑ ΗΖ 390010

Η επαγωγική εστία με PerfectCook και Perfect Fry: κατορθώστε τα βέλτιστα αποτελέσματα χάρη στον αυτόματο έλεγχο θερμοκρασίας.

- **Οθόνη αφής TFT:** εύκολη περιήγηση με σαφείς περιγραφές και ζωντανά χρώματα.
- **FlexInduction:** περισσότερη ευελιξία στις εστίες για να χωρούν πιο μεγάλες κατσαρόλες και τηγάνια.
- **PerfectCook:** αποτρέπει το υπερβολικό μαγείρεμα και βράσιμο χάρη στον ακριβή έλεγχο της θερμοκρασίας.
- **PerfectFry:** δεν χρειάζεται πλέον να ανησυχείτε ότι θα καεί το φαγητό.
- **Home Connect:** Συνδεδεμένες οικιακές συσκευές για μία μεγαλύτερη ευκολία κάθε ημέρα.

Τεχνικά στοιχεία

Προϊοντική κατηγορία: Εστίες μαγειρέματος
 Εντοιχιζόμενη / Ελεύθερη: Εντοιχιζόμενη συσκευή
 Τύπος λειτουργίας: Ηλεκτρική
 Αριθμός εστιών: 5
 Διαστάσεις εντοιχισμού (u x π x β): 51 x 880-880 x 490-500 mm
 Πλάτος: 916 mm
 Διαστάσεις Εσωτερικής μονάδας: (ΥxΠxΒ): 51 x 916 x 527 mm
 Διαστάσεις συσκευασμένου προϊόντος (ΥxΠxΒ): . 126 x 1073 x 608 mm
 Καθαρό βάρος: 20.2 kg
 Μεικτό βάρος: 24.0 kg
 Ενδεικτική λυχνία εναπομένουσας θερμότητας: Ξεχωριστή
 Θέση πάνελ ελέγχου: Μπροστινό τμήμα βάσης εστιών
 Χρώμα επιφανειών: Μαύρο
 Μήκος καλωδίου ηλεκτρικής παροχής: 110.0 cm
 Κωδικός EAN: 4242005123384
 Τάση: 220-240 V
 Συχνότητα: 50; 60 Hz



Σειρά 8, Επαγωγικές εστίες, 90 cm, Μαύρο, εντοιχιζόμενη με πλαίσιο PXX995KX5E

Η επαγωγική εστία με PerfectCook και Perfect Fry: κατορθώστε τα βέλτιστα αποτελέσματα χάρη στον αυτόματο έλεγχο θερμοκρασίας.

Τεχνικά χαρακτηριστικά

- FullTouch TFT Οθόνη: Χειριστείτε εύκολα την εστία χρησιμοποιώντας την οθόνη αφής και εξερευνήστε όλες τις διαθέσιμες λειτουργίες χάρη στις πληροφορίες πλήρους κειμένου και τις εικόνες.
- 17 βαθμίδες ισχύος: ακριβής προσαρμογή της θερμότητας σε 17 επίπεδα (9 κύρια επίπεδα και 8 ενδιάμεσα επίπεδα).
- 3 Flex zones: χρησιμοποιήστε μαγειρικά σκεύη οποιουδήποτε σχήματος ή μεγέθους και τοποθετήστε τα όπου θέλετε εντός της ζώνης μαγειρέματος μήκους 40 εκατοστών.
- Μπροστά αριστερά : 200 mm, 240 mm, 2.2 KW (μέγιστη ισχύς 3.7 KW)
- Πίσω αριστερά : 200 mm, 240 mm, 2.2 KW (μέγιστη ισχύς 3.7 KW)
- Πίσω κέντρο: 240 mm, 300 mm, 2.6 KW (max. power 3.7 KW)
- Πίσω δεξιά: 200 mm, 240 mm , 2.2 KW (μέγιστη ισχύς 3.7 KW)
- Μπροστά δεξιά: 200 mm, 240 mm, 2.2 KW (μέγιστη ισχύς 3.7 KW)

Γενικά χαρακτηριστικά

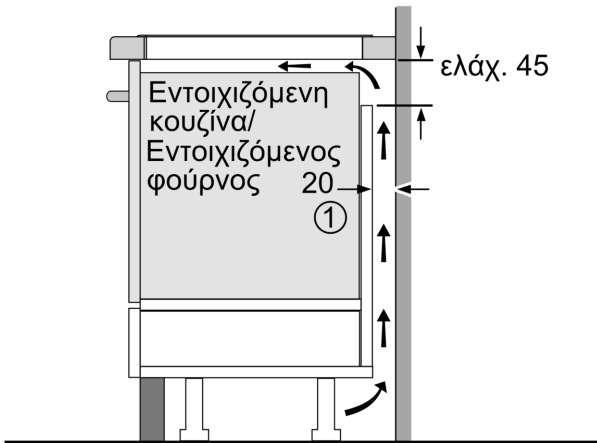
- Home Connect-Απομακρυσμένη πρόσβαση και χειρισμός της συσκευής μέσω έξυπνης εφαρμογής στο smartphone ή στο tablet: ελέγξτε εάν η εστία σας είναι απενεργοποιημένη ακόμα κι αν δεν είστε στο σπίτι και βρείτε συνταγές ή επιπρόσθετες λειτουργίες στην εφαρμογή Home Connect.
- CookConnect: ενεργοποιεί τον απορροφητήρα αυτόματα καθώς μαγειρεύετε, χάρη στη δυνατότητα σύνδεσης της εστίας με τον κατάλληλο απορροφητήρα μέσω WiFi.
- Λειτουργία PowerBoost για όλες τις ζώνες
- : έως και 35% ταχύτερη θέρμανση σε σύγκριση με το υψηλότερο επίπεδο ισχύος της επαγωγικής εστίας
- PowerMove: μπορείτε να αυξήσετε ή να μειώσετε το επίπεδο της έντασης της εστίας πολύ απλά μετακινώντας απλά μετακινώντας το μαγειρικό σκεύος προς τα εμπρός ή προς τα πίσω.
- 5 frying and 5 cooking levels: αυτόματη ρύθμιση θερμοκρασίας για την αποφυγή του υπερβολικού τηγανίσματος
- Λειτουργία PanBoost: επιτρέπει στα σκεύη να θερμαίνονται πιο γρήγορα από το υψηλότερο μέσο επίπεδο, προστατεύοντας παράλληλα το υλικό επίστρωσης του κάθε σκεύους.
- Power Transfer: Αναγνωρίζει το επίπεδο θερμότητας και το μέγεθος του σκεύους και αυτόματα μεταφέρει αυτές τις ρυθμίσεις στο νέο σημείο, όταν εσείς μετακινήσετε το σκεύος.
- Assist - κατηγορίες πιάτων: βρείτε εύκολα τη σωστή ρύθμιση θερμοκρασίας για ένα συγκεκριμένο πιάτο στην οθόνη αφής.
- PerfectCook Sensor: αποτρέπει τον υπερβολικό βρασμό των με την αυτόματη ρύθμιση θερμοκρασίας του αισθητήρα που προσαρτάται στο μαγειρικό σκεύος.
- Λειτουργία QuickStart: κατά την ενεργοποίηση, η εστία επιλέγει αυτόματα την κατάλληλη ζώνη μαγειρέματος για τα μαγειρικά σκεύη (που έχουν τοποθετηθεί ενώ βρισκόταν σε κατάσταση εκτός λειτουργίας).
- Λειτουργία ReStart: εάν η εστία απενεργοποιηθεί καταλάθος, μπορεί να επαναφέρει όλες τις προηγούμενες ρυθμίσεις της εάν την ενεργοποιήσετε ξανά στα επόμενα 4 δευτερόλεπτα.

- Λειτουργία Alarm με ρυθμιζόμενη διάρκεια προειδοποίησης
- : ένας ήχος σας ειδοποιεί για τη λήξη του χρόνου που έχετε ορίσει (π.χ. βρασμός ζυμαρικών).
- Ψηφιακό χρονόμετρο
- : ένδειξη του χρόνου που έχει περάσει από την ορισμένη έναρξη του χρονομέτρου (π.χ. χρήσιμο για πατάτες).
- Χρονοδιακόπτης απενεργοποίησης
- : απενεργοποιεί την μαγειρική ζώνη όταν λήξει ο χρόνος λειτουργίας που έχετε ορίσει (π.χ. για βραστά αυγά).
- Αυτόματη απενεργοποίηση ασφαλείας: σας επιτρέπει να σκουπίσετε υγρά που έχουν υπερχειλίσει κατά λάθος στην εστία (απενεργοποιούνται όλα τα πλήκτρα αφής για 30 δευτερόλεπτα.)
- Λειτουργία διατήρησης θερμότητας: διατηρεί τα πιάτα ζεστά σε ένα προκαθορισμένο επίπεδο χαμηλής ισχύος.
- Λειτουργία προστασίας σκουπισματος: η εστία σταματά να θερμαίνεται μετά από κάποιο χρονικό διάστημα που δεν χρησιμοποιείται για λόγους ασφαλείας (το χρονικό διάστημα καθορίζεται από εσάς).
- 2 βαθμίδες ένδειξης υπολοίπου θερμότητας για κάθε ζώνη (H/h): δείχνει ποιες ζώνες μαγειρικής είναι ακόμα καυτές ή ζεστές.
- Κλείδωμα ασφαλείας για παιδιά: αποτροπή ενεργοποίησης της εστίας κατά λάθος.
- Δυνατότητα απεικόνισης της κατανάλωσης ενέργειας: δείχνει πόση ενέργεια καταναλώθηκε τη τελευταία φορά που μαγειρέψατε.
- 1.1 m, Συμπεριλαμβάνεται το καλώδιο σύνδεσης
- Συνολική ισχύς: 11.1 KW

Διαστάσεις

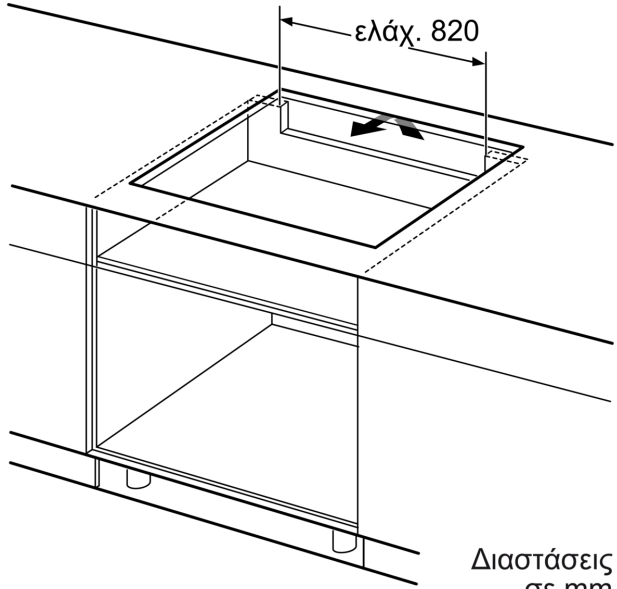
- Διαστάσεις συσκευής (ΥxΠxB mm): 51 x 916 x 527
- Διαστάσεις εντοιχισμού (ΥxΠxB mm) : 51 x 880 x (490 - 500)

**Σειρά 8, Επαγωγικές εστίες, 90 cm,
Μαύρο, εντοιχιζόμενη με πλαίσιο
PXX995KX5E**

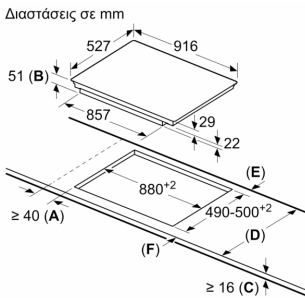


① Πρέπει να προβλέπεται μια σχισμή εξαερισμού

Διαστάσεις σε mm



Διαστάσεις σε mm



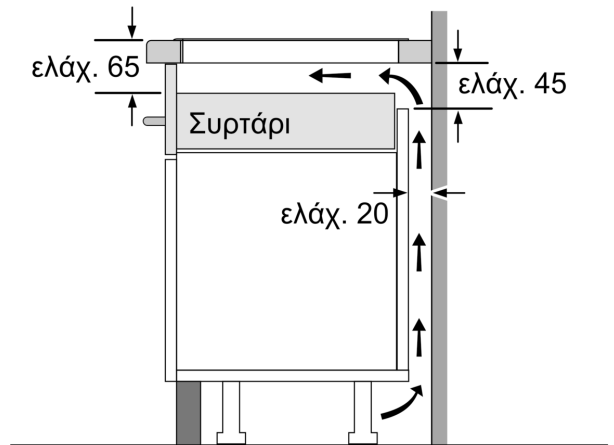
A: Ελάχιστη απόσταση από το άνοιγμα της βάσης εστιών προς τον τοίχο.

B: Βάθος βυθίσματος

C: Η απόσταση μεταξύ της επιφάνειας εργασίας και του πάνω μέρους της μπροστινής πλευράς του φούρνου πρέπει να ανέρχεται σε 30 mm. Βλέπε τις απαιτήσεις χώρου για τον φούρνο.

Η επιφάνεια εργασίας μέσα στην οποία είναι εγκατεστημένη η βάση εστιών, πρέπει να αντέχει σε φορτία από περίπου 60 kg. Εάν χρειάζεται, πρέπει να χρησιμοποιηθούν κατάλληλες υποκατασκευές.

D	E	F
585-600	50	≥ 35
> 600	≥ 50	≥ 50



Διαστάσεις σε mm