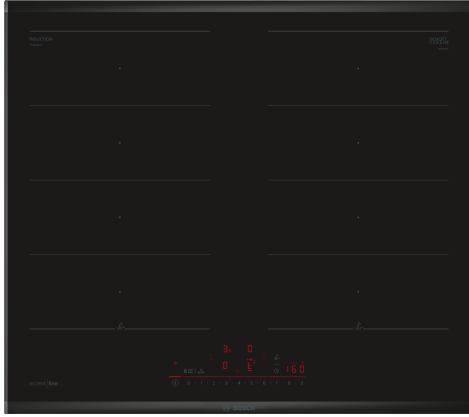


Σειρά 6, Επαγωγικές εστίες, 60 cm, Μαύρο, εντοιχιζόμενη με πλαίσιο PXX695HC1E



Προαιρετικά εξαρτήματα

HEZ32WA00 ΘΕΡΜΟΜΕΤΡΟ ΨΗΤΟΥ HEZ32WA00, HEZ390011 ΕΠΑΓΩΓΙΚΗ ΓΑΣΤΡΑ HZ 390010, HEZ390012 ΕΠΑΓΩΓΙΚΗ ΓΑΣΤΡΑ HZ 390010, HEZ390090 Accessories electric cookers/ovens, HEZ390210 Accessories electric cookers/ovens, HEZ390220 Accessories electric cookers/ovens, HEZ390230 Accessories electric cookers/ovens, HEZ390512 Teppan Yaki, HEZ390522 ΠΛΑΚΑ GRILL HEZ390522, HEZ394301 Accessories electric cookers/ovens, HEZ9ES100 ΚΑΦΕΤΙΕΡΑ ESPRESSO HEZ9ES100, HEZ9FE280 :, HEZ9FF010 :, HEZ9FF030 :, HEZ9FF040 :, HEZ9SE030 ΣΕΤ 3 ΕΠΑΓΩΓΙΚΩΝ ΣΚΕΥΩΝ HEZ 9SE030, HEZ9SE040 :, HEZ9SE060 :, HEZ9TY010 Teppan Yaki

Η εστία DirectSelect με PerfectFry Plus: Άμεσος και απλός έλεγχος με αισθητήρα θερμοκρασίας για αποφυγή καψίματος του φαγητού.

- **DirectSelect:** επιλέξτε άμεσα την επιθυμητή ζώνη μαγειρέματος, τη θερμότητα και άλλες επιπλέον λειτουργίες.
- **FlexInduction:** περισσότερη ευελιξία στις εστίες για να χωρούν πιο μεγάλες κατσαρόλες και τηγάνια.
- **PerfectFry Plus:** παρακολουθεί συνεχώς τη θερμοκρασία στο τηγάνι σας, για να αποτρέψει το φαγητό σας από το κάψιμο.
- **Αισθητήρας τηγανίσματος, ο βοηθός σας στο τηγάνισμα:** ανακαλύψτε και ρυθμίστε την κατάλληλη θερμοκρασία απευθείας από τις εφαρμογές με συνταγές ή από την Alexa.
- **Ζώνες Easy Flex:** οι εστίες προσαρμόζονται στις ανάγκες σας.

Τεχνικά στοιχεία

Προϊοντική κατηγορία: Εστίες μαγειρέματος
 Εντοιχιζόμενη / Ελεύθερη: Εντοιχιζόμενη συσκευή
 Τύπος λειτουργίας: Ηλεκτρική
 Αριθμός εστιών: 4
 Διαστάσεις εντοιχισμού (u x π x β): 51 x 560-560 x 490-500 mm
 Πλάτος: 606 mm
 Διαστάσεις Εσωτερικής μονάδας: (ΥxΠxΒ): 51 x 606 x 527 mm
 Διαστάσεις συσκευασμένου προϊόντος (ΥxΠxΒ): ... 130 x 750 x 600 mm
 Καθαρό βάρος: 12.8 kg
 Μεικτό βάρος: 15.1 kg
 Ενδεικτική λυχνία εναπομένουσας θερμότητας: Ξεχωριστή
 Θέση πάνελ ελέγχου: Μπροστινό τμήμα βάσης εστιών
 Βασικό υλικό επιφανειών: Υαλοκεραμική
 Χρώμα επιφανειών: Μαύρο
 Μήκος καλωδίου ηλεκτρικής παροχής: 110.0 cm
 Κωδικός EAN: 4242005394531
 Τάση: 220-240 V
 Συχνότητα: 50; 60 Hz



Σειρά 6, Επαγωγικές εστίες, 60 cm, Μαύρο, εντοιχιζόμενη με πλαίσιο PXX695HC1E

Η εστία DirectSelect με PerfectFry Plus: Άμεσος και απλός έλεγχος με αισθητήρα θερμοκρασίας για αποφυγή καψίματος του φαγητού.

Τεχνικά χαρακτηριστικά

- Multitouch+: άμεσος έλεγχος της ισχύος της εστίας μέσω της ενσωματωμένης μπάρας αφής.
- 17 βαθμίδες ισχύος: ακριβής προσαρμογή της θερμότητας σε 17 επίπεδα (9 κύρια επίπεδα και 8 ενδιάμεσα επίπεδα).
- 2 ευέλικτες επαγωγικές ζώνες μαγειρέματος Flex: χρησιμοποιήστε μαγειρικά σκεύη οποιουδήποτε σχήματος ή μεγέθους και τοποθετήστε τα όπου θέλετε εντός της ζώνης μαγειρέματος μήκους 40 εκατοστών.
- Μπροστά αριστερά : 190 mm, 230 mm, 2.2 KW (μέγιστη ισχύς 3.7 KW)
- Πίσω αριστερά : 190 mm, 230 mm, 2.2 KW (μέγιστη ισχύς 3.7 KW)
- Πίσω δεξιά: 190 mm, 230 mm , 2.2 KW (μέγιστη ισχύς 3.7 KW)
- Μπροστά δεξιά: 190 mm, 230 mm, 2.2 KW (μέγιστη ισχύς 3.7 KW)

Γενικά χαρακτηριστικά

- Λειτουργία PowerBoost για όλες τις ζώνες
- : έως και 35% ταχύτερη θέρμανση σε σύγκριση με το υψηλότερο επίπεδο ισχύος της επαγωγικής εστίας
- Power Transfer: Αναγνωρίζει το επίπεδο θερμότητας και το μέγεθος του σκεύους και αυτόματα μεταφέρει αυτές τις ρυθμίσεις στο νέο σημείο, όταν εσείς μετακινήσετε το σκεύος.
- Ran boost μέσω HC: επιτρέπει στα σκεύη να θερμαίνονται πιο γρήγορα από το υψηλότερο μέσο επίπεδο, προστατεύοντας παράλληλα το υλικό επίστρωσης του κάθε σκεύους.
- Οι ζώνες μαγειρέματος συνδέονται αυτόματα ή χωρίζονται με βάση το σχήμα και το μέγεθος των μαγειρικών σκευών που τοποθετούνται πάνω σε αυτές.
- Αυτόματη επιλογή ζώνης: όταν είναι ενεργοποιημένη, η εστία επιλέγει αυτόματα τη ζώνη μαγειρέματος στην οποία τοποθετείται ένα νέο μαγειρικό σκεύος.
- Όταν μετακινείτε μια κατσαρόλα στη ζώνη Flex, οι ρυθμίσεις προσαρμόζονται αμέσως και η ζώνη μαγειρέματος προσαρμόζεται στο μέγεθος του μαγειρικού σκεύους
- PerfectFry Plus: αυτόματη ρύθμιση θερμοκρασίας για την αποφυγή του υπερβολικού τηγανίσματος
- Λειτουργία QuickStart: κατά την ενεργοποίηση, η εστία επιλέγει αυτόματα την κατάλληλη ζώνη μαγειρέματος για τα μαγειρικά σκεύη (που έχουν τοποθετηθεί ενώ βρισκόταν σε κατάσταση εκτός λειτουργίας).
- Λειτουργία ReStart: εάν η εστία απενεργοποιηθεί καταλάθος, μπορεί να επαναφέρει όλες τις προηγούμενες ρυθμίσεις της εάν την ενεργοποιήσετε ξανά στα επόμενα 4 δευτερόλεπτα.
- Home Connect-Απομακρυσμένη πρόσβαση και χειρισμός της συσκευής μέσω έξυπνης εφαρμογής στο smartphone ή στο tablet: ελέγξτε εάν η εστία σας είναι απενεργοποιημένη ακόμα κι αν δεν είστε στο σπίτι και βρείτε συνταγές ή επιπρόσθετες λειτουργίες στην εφαρμογή Home Connect.
- Αισθητήρας αέρα μέσω HC: Ο απορροφητήρας προσαρμόζει αυτόματα την ταχύτητα του ανεμιστήρα χάρη στην εστία που παρέχει συνεχώς δεδομένα μαγειρέματος (με αντίστοιχο απορροφητήρα και

συνδεδεμένο λογαριασμό Home Connect, κατόπιν ενημέρωσης λογισμικού).

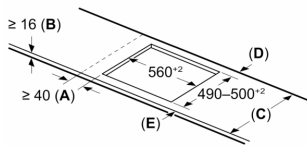
- Dish assistant: βρείτε εύκολα τη σωστή ρύθμιση θερμοκρασίας για ένα συγκεκριμένο πιάτο μέσω της εφαρμογής Home Connect.
- Αγαπημένα μέσω HC: απευθείας πρόσβαση στις αγαπημένες λειτουργίες με ένα κουμπί με δυνατότητα διαμόρφωσης (μέσω λογαριασμού Home Connect).
- Διατήρηση θερμότητας μέσω HC: διατηρεί τα πιάτα ζεστά σε ένα προκαθορισμένο επίπεδο χαμηλής ισχύος.
- Χρονοδιακόπτης απενεργοποίησης: απενεργοποιεί την μαγειρική ζώνη όταν λήξει ο χρόνος λειτουργίας που έχετε ορίσει (π.χ. για βραστά αυγά).
- CookConnect: ενεργοποιεί τον απορροφητήρα αυτόματα καθώς μαγειρεύετε, χάρη στη δυνατότητα σύνδεσης της εστίας με τον κατάλληλο απορροφητήρα μέσω WiFi.
- Λειτουργία Alarm: ηχητική προειδοποίηση όταν τελειώσει ο χρόνος που έχετε ορίσει (π.χ. για να βράσετε μακαρόνια).
- Ένταση ήχου προσαρμόσιμη στις προσωπικές προτιμήσεις και ανάγκες.
- 2 βαθμίδες ένδειξης υπολοίπου θερμότητας για κάθε ζώνη (H/h): δείχνει ποιες ζώνες μαγειρικής είναι ακόμα καυτές ή ζεστές.
- Κεντρικός διακόπτης με λειτουργία Stop: απενεργοποιεί όλες τις ζώνες μαγειρέματος με ένα πάτημα.
- Κλειδωμά ασφαλείας για παιδιά: αποτροπή ενεργοποίησης της εστίας κατά λάθος.
- Λειτουργία διαλείμματος: σταματήστε τη διαδικασία θέρμανσης, π.χ. για να ανοίξετε την πόρτα.
- Συνολική ισχύς: 7.4 KW

Διαστάσεις

- Διαστάσεις συσκευής (ΥxΠxB mm): 51 x 606 x 527
- Διαστάσεις εντοιχισμού (ΥxΠxB mm) : 51 x 560 x (490 - 500)

Σειρά 6, Επαγωγικές εστίες, 60 cm, Μαύρο, εντοιχιζόμενη με πλαίσιο PXX695HC1E

Διαστάσεις σε mm



C	D	E
585-600	50	≥ 35
> 600	≥ 50	≥ 50

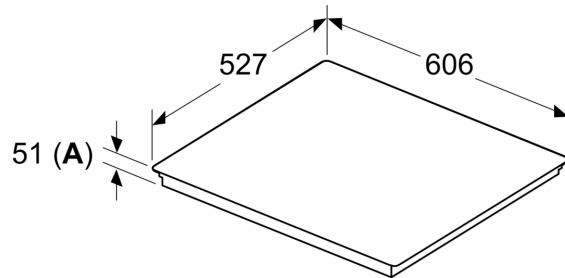
A: Ελάχ. απόσταση από το άνοιγμα της βάσης εστιών προς τον τοίχο

B: Το κενό μεταξύ της επιφάνειας του πάγκου εργασίας και του πάνω μέρους της μπροστινής πλευράς του φούρνου πρέπει να ανέρχεται στα 30 mm

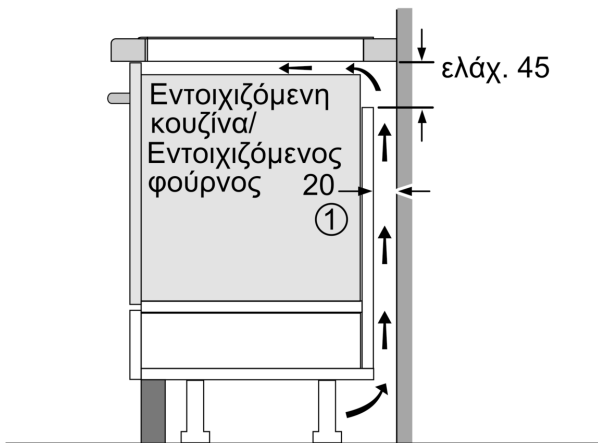
Βλέπε τις απαιτήσεις χώρου για τον φούρνο

Ο πάγκος εργασίας στον οποίον είναι εγκαταστημένη η βάση εστιών πρέπει να αντέχει σε φορτία περίπου 60 kg, εάν απαιτείται πρέπει να χρησιμοποιηθούν κατάλληλες υποκατασκευές

Διαστάσεις σε mm



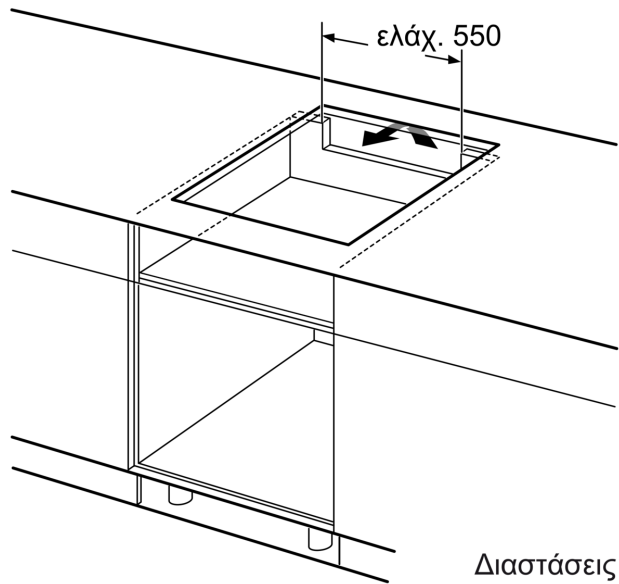
A: Βάθος εσοχής



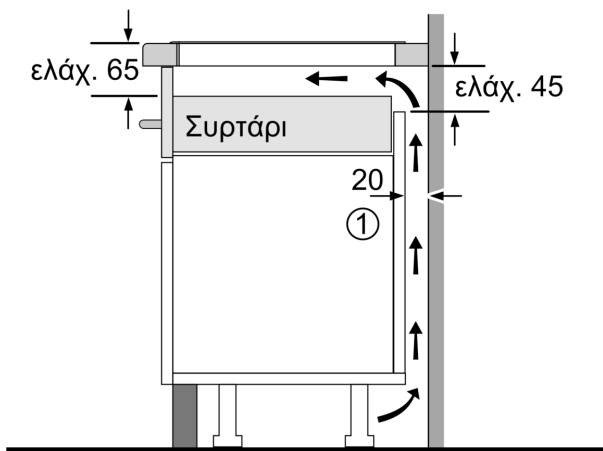
①

Πρέπει να προβλέπεται μια σχισμή εξαερισμού

Διαστάσεις σε mm



Διαστάσεις σε mm



①
Πρέπει να προβλέπεται
για σχισμή εξαερισμού.

Διαστάσεις σε mm