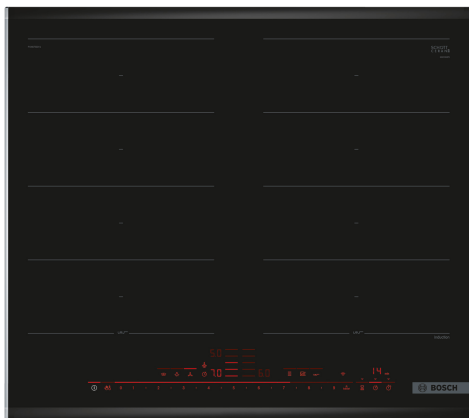


## Σειρά 8, Επαγωγικές εστίες, 60 cm, Μαύρο, εντοιχιζόμενη με πλαίσιο PXX675DV1E



### Προαιρετικά εξαρτήματα

HEZ32WA00 ΘΕΡΜΟΜΕΤΡΟ ΨΗΤΟΥ HEZ32WA00, HEZ390011 ΕΠΑΓΩΓΙΚΗ ΓΑΣΤΡΑ HZ 390010, HEZ390012 ΕΠΑΓΩΓΙΚΗ ΓΑΣΤΡΑ HZ 390010, HEZ390090 Accessories electric cookers/ovens, HEZ390210 Accessories electric cookers/ovens, HEZ390220 Accessories electric cookers/ovens, HEZ390230 Accessories electric cookers/ovens, HEZ390512 Terran Yaki, HEZ390522 ΠΛΑΚΑ GRILL HEZ390522, HEZ394301 Accessories electric cookers/ovens, HEZ9ES100 ΚΑΦΕΤΙΕΡΑ ESPRESSO HEZ9ES100, HEZ9FE280 :, HEZ9FF010 :, HEZ9FF030 :, HEZ9FF040 :, HEZ9SE040 :, HEZ9SE060 :, HEZ9TY010 Terran Yaki, HZ390011 ΕΠΑΓΩΓΙΚΗ ΓΑΣΤΡΑ HZ 390010

## Η επαγωγική εστία FlexInduction® σας επιτρέπει να τοποθετήσετε πολλές κατσαρόλες και τηγάνια ή και μεγαλύτερα μαγειρικά σκεύη οπουδήποτε επιθυμείτε στην ευέλικτη ζώνη μαγειρέματος.

- **DirectSelect Premium:** μεγάλο και έξυπνο χειριστήριο με πλήκτρα αφής.
- **FlexInduction:** περισσότερη ευελιξία στις εστίες, για να χωρούν πιο μεγάλες κατσαρόλες και τηγάνια.
- **PerfectFry:** δεν χρειάζεται πλέον να ανησυχείτε ότι θα καεί το φαγητό.
- **Home Connect:** Συνδεδεμένες οικιακές συσκευές για μία μεγαλύτερη ευκολία κάθε ημέρα.
- **Λειτουργία MoveMode:** η αυτόματη ρύθμιση του επιπέδου της έντασης μαγειρέματος σας επιτρέπει να βράζετε ό,τι θέλετε γρήγορα στην μπροστινή ζώνη και να σιγοβράζετε στην πίσω μαγειρική ζώνη.

### Τεχνικά στοιχεία

Προϊοντική κατηγορία: ..... Εστίες μαγειρέματος  
Εντοιχιζόμενη / Ελεύθερη: ..... Εντοιχιζόμενη συσκευή  
Τύπος λειτουργίας: ..... Ηλεκτρική  
Αριθμός εστιών: ..... 4  
Διαστάσεις εντοιχισμού (υ x π x β): ..... 51 x 560-560 x 490-500 mm  
Πλάτος: ..... 606 mm  
Διαστάσεις Εσωτερικής μονάδας: (ΥxΠxB): ..... 51 x 606 x 527 mm  
Διαστάσεις συσκευασμένου προϊόντος (ΥxΠxB): ... 126 x 753 x 603 mm  
Καθαρό βάρος: ..... 13.3 kg  
Μεικτό βάρος: ..... 15.6 kg  
Ενδεικτική λυχνία εναπομένουσας θερμότητας: ..... ξεχωριστή  
Θέση πάνελ ελέγχου: ..... Μπροστινό τμήμα βάσης εστιών  
Βασικό υλικό επιφανειών: ..... Υαλοκεραμική  
Χρώμα επιφανειών: ..... Μαύρο, Alu, brushed  
Μήκος καλωδίου ηλεκτρικής παροχής: ..... 110.0 cm  
Κωδικός EAN: ..... 4242002943824  
Τάση: ..... 220-240 V  
Συχνότητα: ..... 60; 50 Hz



## Σειρά 8, Επαγωγικές εστίες, 60 cm, Μαύρο, εντοιχιζόμενη με πλαίσιο PXX675DV1E

**Η επαγωγική εστία FlexInduction® σας επιτρέπει να τοποθετήσετε πολλές κατασρόλες και τηγάνια ή και μεγαλύτερα μαγειρικά σκεύη οπουδήποτε επιθυμείτε στην ευέλικτη ζώνη μαγειρέματος.**

### Τεχνικά χαρακτηριστικά

- Comfort design με πλευρικά προφίλ και μπροστινό Facette με ανοξείδωτο πλαίσιο
- Χειριστήριο DirectSelect Premium: άμεσος έλεγχος της ισχύος μέσω της ιδιαίτερα μεγάλης μπάρας αφής που φωτίζεται (η οποία είναι αόρατη όταν η εστία είναι απενεργοποιημένη).
- 17 βαθμίδες ισχύος: ακριβής προσαρμογή της θερμότητας σε 17 επίπεδα (9 κύρια επίπεδα και 8 ενδιάμεσα επίπεδα).
- 2 ευέλικτες επαγωγικές ζώνες μαγειρέματος Flex: χρησιμοποιήστε μαγειρικά σκεύη οπουδήποτε σχήματος ή μεγέθους και τοποθετήστε τα όπου θέλετε εντός της ζώνης μαγειρέματος μήκους 40 εκατοστών.
- Μπροστά αριστερά : 240 mm, 190 mm, 2.2 KW (μέγιστη ισχύς 3.7 KW)
- Πίσω αριστερά : 240 mm, 190 mm, 2.2 KW (μέγιστη ισχύς 3.7 KW)
- Πίσω δεξιά: 240 mm, 190 mm , 2.2 KW (μέγιστη ισχύς 3.7 KW)
- Μπροστά δεξιά: 240 mm, 190 mm, 2.2 KW (μέγιστη ισχύς 3.7 KW)

### Γενικά χαρακτηριστικά

- Λειτουργία PowerBoost για όλες τις ζώνες
- : έως και 35% ταχύτερη θέρμανση σε σύγκριση με το υψηλότερο επίπεδο ισχύος της επαγωγικής εστίας
- Home Connect-Απομακρυσμένη πρόσβαση και χειρισμός της συσκευής μέσω έξυπνης εφαρμογής στο smartphone ή στο tablet: ελέγξτε εάν η εστία σας είναι απενεργοποιημένη ακόμα κι αν δεν είστε στο σπίτι και βρείτε συνταγές ή επιπρόσθετες λειτουργίες στην εφαρμογή Home Connect.
- CookConnect: ενεργοποιεί τον απορροφητήρα αυτόματα καθώς μαγειρεύετε, χάρη στη δυνατότητα σύνδεσης της εστίας με τον κατάλληλο απορροφητήρα μέσω WiFi.
- PowerMove: μπορείτε να αυξήσετε ή να μειώσετε το επίπεδο της έντασης της εστίας πολύ απλά μετακινώντας απλά μετακινώντας το μαγειρικό σκεύος προς τα εμπρός ή προς τα πίσω.
- Λειτουργία QuickStart: κατά την ενεργοποίηση, η εστία επιλέγει αυτόματα την κατάλληλη ζώνη μαγειρέματος για τα μαγειρικά σκεύη (που έχουν τοποθετηθεί ενώ βρισκόταν σε κατάσταση εκτός λειτουργίας).
- Αισθητήρας τηγανίσματος Frying Sensor με 5 βαθμίδες θερμοκρασίας: αυτόματη ρύθμιση θερμοκρασίας για την αποφυγή του υπερβολικού τηγανίσματος
- Λειτουργία PanBoost: επιτρέπει στα σκεύη να θερμαίνονται πιο γρήγορα από το υψηλότερο μέσο επίπεδο, προστατεύοντας παράλληλα το υλικό επίστρωσης του κάθε σκεύους.
- Λειτουργία ReStart: εάν η εστία απενεργοποιηθεί κατά λάθος, μπορεί να επαναφέρει όλες τις προηγούμενες ρυθμίσεις της εάν την ενεργοποιήσετε ξανά στα επόμενα 4 δευτερόλεπτα.
- Λειτουργία Alarm με ρυθμιζόμενη διάρκεια προειδοποίησης
- : ένας ήχος σας ειδοποιεί για τη λήξη του χρόνου που έχετε ορίσει (π.χ. βρασμός ζυμαρικών).

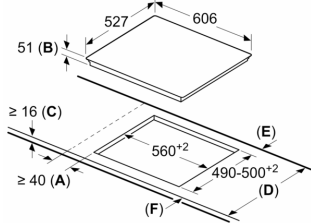
- Ψηφιακό χρονόμετρο
- : ένδειξη του χρόνου που έχει περάσει από την ορισμένη έναρξη του χρονόμετρου (π.χ. χρήσιμο για πατάτες).
- Χρονοδιακόπτης απενεργοποίησης
- : απενεργοποιεί την μαγειρική ζώνη όταν λήξει ο χρόνος λειτουργίας που έχετε ορίσει (π.χ. για βραστά αυγά).
- Αυτόματη απενεργοποίηση ασφαλείας: σας επιτρέπει να σκουπίσετε υγρά που έχουν υπερχειλίσει κατά λάθος στην εστία (απενεργοποιούνται όλα τα πλήκτρα αφής για 30 δευτερόλεπτα.)
- Λειτουργία διατήρησης θερμότητας: διατηρεί τα πιάτα ζεστά σε ένα προκαθορισμένο επίπεδο χαμηλής ισχύος.
- Λειτουργία προστασίας σκουπισματος: η εστία σταματά να θερμαίνεται μετά από κάποιο χρονικό διάστημα που δεν χρησιμοποιείται για λόγους ασφαλείας (το χρονικό διάστημα καθορίζεται από εσάς).
- 2 βαθμίδες ένδειξης υπολοίπου θερμότητας για κάθε ζώνη (H/h): δείχνει ποιες ζώνες μαγειρικής είναι ακόμα καυτές ή ζεστές.
- Κλειδωμα ασφαλείας για παιδιά: αποτροπή ενεργοποίησης της εστίας κατά λάθος.
- 1.1 m, Συμπεριλαμβάνεται το καλώδιο σύνδεσης
- Συνολική ισχύς: 7.4 KW

### Διαστάσεις

- Διαστάσεις συσκευής (ΥxΠxΒ mm): 51 x 606 x 527
- Διαστάσεις εντοιχισμού (ΥxΠxΒ mm) : 51 x 560 x (490 - 500)

**Σειρά 8, Επαγωγικές εστίες, 60 cm,  
Μαύρο, εντοιχιζόμενη με πλαίσιο  
PXX675DV1E**

Διαστάσεις σε mm



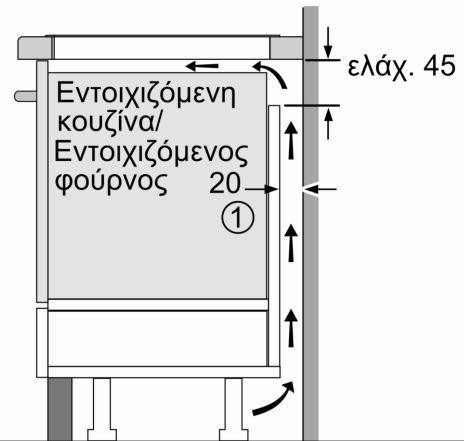
**A:** Ελάχιστη απόσταση από το άνοιγμα της βάσης εστιών προς τον τοίχο.

**B:** Βάθος βυθίσματος

**C:** Η απόσταση μεταξύ της επιφάνειας εργασίας και του πάνω μέρους της μπροστινής πλευράς του φούρνου πρέπει να ανέρχεται σε 30 mm. Βλέπε τις απαιτήσεις χώρου για τον φούρνο.

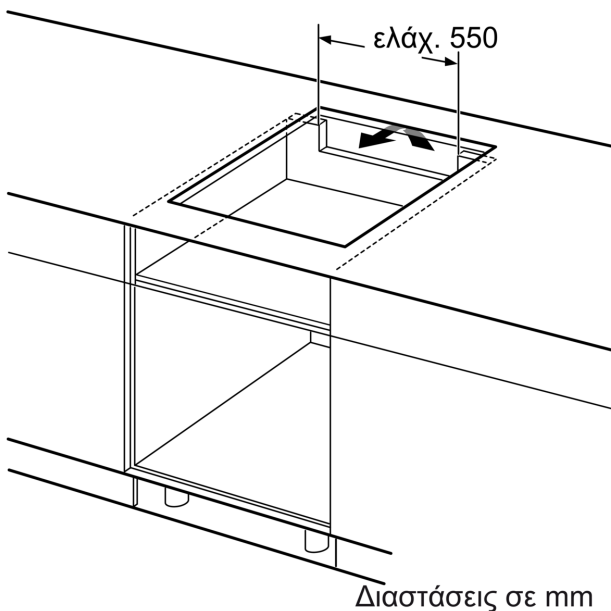
Η επιφάνεια εργασίας μέσα στην οποία είναι εγκατεστημένη η βάση εστιών, πρέπει να αντέχει σε φορτία από περίπου 60 kg. Εάν χρειάζεται, πρέπει να χρησιμοποιηθούν κατάλληλες υποκατασκευές.

D	E	F
585-600	50	≥ 35
> 600	≥ 50	≥ 50

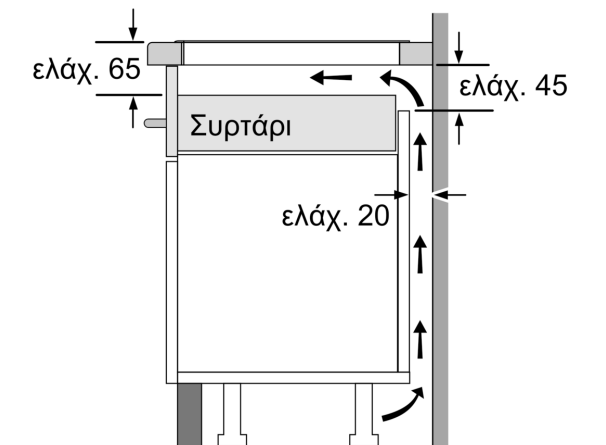


① Πρέπει να προβλέπεται μια σχισμή εξαερισμού

Διαστάσεις σε mm



Διαστάσεις σε mm



Διαστάσεις σε mm