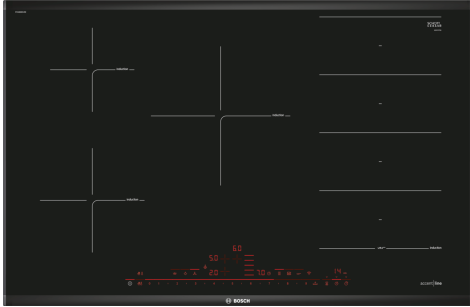


**Σειρά 8, Επαγωγικές εστίες, 80 cm,
Μαύρο, εντοιχιζόμενη με πλαίσιο
PXV895DV5E**



Προαιρετικά εξαρτήματα

HEZ9SE040 :, HEZ9SE060 :, HEZ9TY010 Teppan Yaki, HZ390011
ΕΠΑΓΩΓΙΚΗ ΓΑΣΤΡΑ HZ 390010, HEZ390012 ΕΠΑΓΩΓΙΚΗ ΓΑΣΤΡΑ HZ
390010, HEZ390090 Accessories electric cookers/ovens, HEZ390210
Accessories electric cookers/ovens, HEZ390220 Accessories electric
cookers/ovens, HEZ390230 Accessories electric cookers/ovens,
HEZ390512 Teppan Yaki, HEZ390522 ΠΛΑΚΑ GRILL HEZ390522,
HEZ394301 Accessories electric cookers/ovens, HEZ9ES100
ΚΑΦΕΤΙΕΡΑ ESPRESSO HEZ9ES100, HEZ9FE280 :, HEZ9FF010 :,
HEZ9FF030 :, HEZ9FF040 :

**Η επαγωγική εστία FlexInduction® σας
επιτρέπει να τοποθετήσετε πολλές
κατσαρόλες και τηγάνια ή και μεγαλύτερα
μαγειρικά σκεύη οπουδήποτε επιθυμείτε
στην ευέλικτη ζώνη μαγειρέματος.**

- **FlexInduction:** περισσότερη ευελιξία στις εστίες για να χωρούν πιο μεγάλες κατσαρόλες και τηγάνια.
- **DirectSelect Premium:** μεγάλο και έξυπνο χειριστήριο με πλήκτρα αφής.
- **PerfectFry:** δεν χρειάζεται πλέον να ανησυχείτε ότι θα καεί το φαγητό.
- **Home Connect:** Συνδεδεμένες οικιακές συσκευές για μία μεγαλύτερη ευκολία κάθε ημέρα.
- **Λειτουργία MoveMode:** η αυτόματη ρύθμιση του επιπέδου της έντασης μαγειρέματος σας επιτρέπει να βράζετε ό,τι θέλετε γρήγορα στην μπροστινή ζώνη και να σιγοβράζετε στην πίσω μαγειρική ζώνη

Τεχνικά στοιχεία

Προϊοντική κατηγορία: Εστίες μαγειρέματος
Εντοιχιζόμενη / Ελεύθερη: Εντοιχιζόμενη συσκευή
Τύπος λειτουργίας: Ηλεκτρική
Αριθμός εστιών: 5
Διαστάσεις εντοιχισμού (υ x π x β): 51 x 750-780 x 490-500 mm
Πλάτος: 816 mm
Διαστάσεις Εσωτερικής μονάδας: (ΥxΠxB): 51 x 816 x 527 mm
Διαστάσεις συσκευασμένου προϊόντος (ΥxΠxB): ... 126 x 953 x 608 mm
Καθαρό βάρος: 14.3 kg
Μεικτό βάρος: 18.0 kg
Ενδεικτική λυχνία εναπομένουσας θερμότητας: ξεχωριστή
Θέση πάνελ ελέγχου: Μπροστινό τμήμα βάσης εστιών
Βασικό υλικό επιφανειών: Υαλοκεραμική
Χρώμα επιφανειών: Μαύρο
Μήκος καλωδίου ηλεκτρικής παροχής: 110.0 cm
Κωδικός EAN: 4242005123308
Τάση: 220-240 V
Συχνότητα: 50; 60 Hz



Σειρά 8, Επαγωγικές εστίες, 80 cm, Μαύρο, εντοιχιζόμενη με πλαίσιο PXV895DV5E

Η επαγωγική εστία FlexInduction® σας επιτρέπει να τοποθετήσετε πολλές κατασρόλες και τηγάνια ή και μεγαλύτερα μαγειρικά σκεύη οπουδήποτε επιθυμείτε στην ευέλικτη ζώνη μαγειρέματος.

Τεχνικά χαρακτηριστικά

- Χειριστήριο DirectSelect Premium: άμεσος έλεγχος της ισχύος μέσω της ιδιαίτερα μεγάλης μπάρας αφής που φωτίζεται (η οποία είναι αόρατη όταν η εστία είναι απενεργοποιημένη).
- 17 βαθμίδες ισχύος: ακριβής προσαρμογή της θερμότητας σε 17 επίπεδα (9 κύρια επίπεδα και 8 ενδιάμεσα επίπεδα).
- Ευέλικτη ζώνη FlexInduction: χρησιμοποιήστε μαγειρικά σκεύη οποιουδήποτε σχήματος ή μεγέθους και τοποθετήστε τα όπου θέλετε εντός της ζώνης μαγειρέματος μήκους 40 εκατοστών.
- Μπροστά αριστερά : 180 mm, 1.8 KW (μέγιστη ισχύς 3.1 KW)
- Πίσω αριστερά : 145 mm, 1.4 KW (μέγιστη ισχύς 2.2 KW)
- Πίσω κέντρο: 240 mm, 2.2 KW (max. power 3.7 KW)
- Πίσω δεξιά: 200 mm, 210 mm , 2.2 KW (μέγιστη ισχύς 3.7 KW)
- Μπροστά δεξιά: 200 mm, 210 mm, 2.2 KW (μέγιστη ισχύς 3.7 KW)

Γενικά χαρακτηριστικά

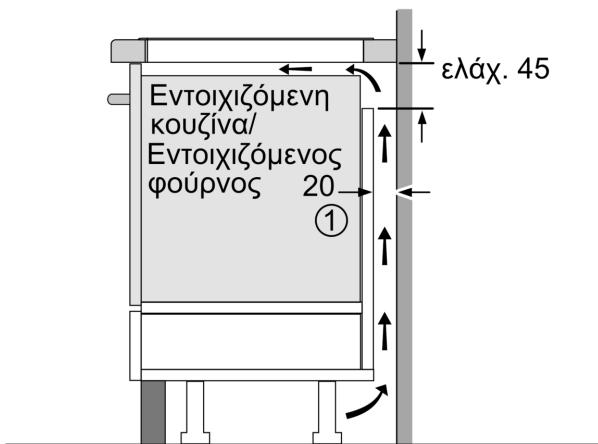
- Home Connect-Απομακρυσμένη πρόσβαση και χειρισμός της συσκευής μέσω έξυπνης εφαρμογής στο smartphone ή στο tablet: ελέγξτε εάν η εστία σας είναι απενεργοποιημένη ακόμα κι αν δεν είστε στο σπίτι και βρείτε συνταγές ή επιπρόσθετες λειτουργίες στην εφαρμογή Home Connect.
- CookConnect: ενεργοποιεί τον απορροφητήρα αυτόματα καθώς μαγειρεύετε, χάρη στη δυνατότητα σύνδεσης της εστίας με τον κατάλληλο απορροφητήρα μέσω WiFi.
- Λειτουργία PowerBoost για όλες τις ζώνες
 - : έως και 35% ταχύτερη θέρμανση σε σύγκριση με το υψηλότερο επίπεδο ισχύος της επαγωγικής εστίας
- PowerMove: μπορείτε να αυξήσετε ή να μειώσετε το επίπεδο της έντασης της εστίας πολύ απλά μετακινώντας απλά μετακινώντας το μαγειρικό σκεύος προς τα εμπρός ή προς τα πίσω.
- Αισθητήρας τηγανίσματος Frying Sensor με 5 βαθμίδες θερμοκρασίας: αυτόματη ρύθμιση θερμοκρασίας για την αποφυγή του υπερβολικού τηγανίσματος
- Λειτουργία PanBoost: επιτρέπει στα σκεύη να θερμαίνονται πιο γρήγορα από το υψηλότερο μέσο επίπεδο, προστατεύοντας παράλληλα το υλικό επίστρωσης του κάθε σκεύους.
- Λειτουργία QuickStart: κατά την ενεργοποίηση, η εστία επιλέγει αυτόματα την κατάλληλη ζώνη μαγειρέματος για τα μαγειρικά σκεύη (που έχουν τοποθετηθεί ενώ βρισκόταν σε κατάσταση εκτός λειτουργίας).
- Λειτουργία ReStart: εάν η εστία απενεργοποιηθεί καταλάθος, μπορεί να επαναφέρει όλες τις προηγούμενες ρυθμίσεις της εάν την ενεργοποιήσετε ξανά στα επόμενα 4 δευτερόλεπτα.
- Λειτουργία Alarm με ρυθμιζόμενη διάρκεια προειδοποίησης
 - : ένας ήχος σας ειδοποιεί για τη λήξη του χρόνου που έχετε ορίσει (π.χ. βρασμός ζυμαρικών).
- Ψηφιακό χρονόμετρο
 - : ένδειξη του χρόνου που έχει περάσει από την ορισμένη έναρξη του χρονόμετρου (π.χ. χρήσιμο για πατάτες).

- Χρονοδιακόπτης απενεργοποίησης
 - : απενεργοποιεί την μαγειρική ζώνη όταν λήξει ο χρόνος λειτουργίας που έχετε ορίσει (π.χ. για βραστά αυγά).
- Αυτόματη απενεργοποίηση ασφαλείας: σας επιτρέπει να σκουπίσετε υγρά που έχουν υπερχειλίσει κατά λάθος στην εστία (απενεργοποιούνται όλα τα πλήκτρα αφής για 30 δευτερόλεπτα.)
- Λειτουργία διατήρησης θερμότητας: διατηρεί τα πιάτα ζεστά σε ένα προκαθορισμένο επίπεδο χαμηλής ισχύος.
- Λειτουργία προστασίας σκουπισματος: η εστία σταματά να θερμαίνεται μετά από κάποιο χρονικό διάστημα που δεν χρησιμοποιείται για λόγους ασφαλείας (το χρονικό διάστημα καθορίζεται από εσάς).
- 2 βαθμίδες ένδειξης υπολοίπου θερμότητας για κάθε ζώνη (H/h): δείχνει ποιες ζώνες μαγειρικής είναι ακόμα καυτές ή ζεστές.
- Κλειδώμα ασφαλείας για παιδιά: αποτροπή ενεργοποίησης της εστίας κατά λάθος.
- Δυνατότητα απεικόνισης της κατανάλωσης ενέργειας: δείχνει πόση ενέργεια καταναλώθηκε τη τελευταία φορά που μαγειρέψατε.
- 1.1 m, Συμπεριλαμβάνεται το καλώδιο σύνδεσης
- Συνολική ισχύς: 7.4 KW

Διαστάσεις

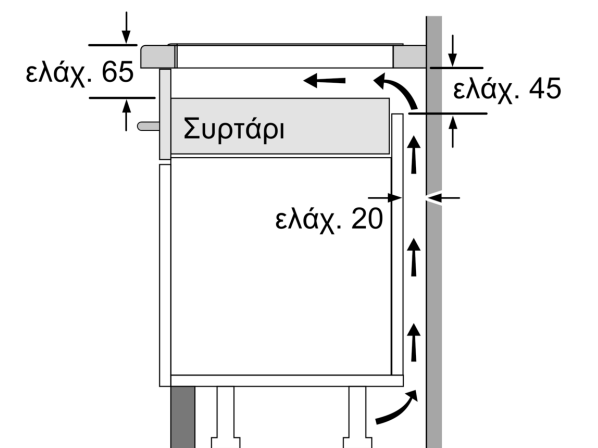
- Διαστάσεις συσκευής (ΥxΠxΒ mm): 51 x 816 x 527
- Διαστάσεις εντοιχισμού (ΥxΠxΒ mm) : 51 x 750 x (490 - 500)

**Σειρά 8, Επαγωγικές εστίες, 80 cm,
Μαύρο, εντοιχιζόμενη με πλαίσιο
PXV895DV5E**

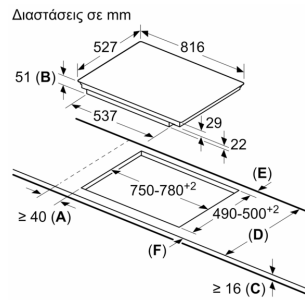


①
Πρέπει να προβλέπεται
μια σχισμή εξαερισμού

Διαστάσεις σε mm



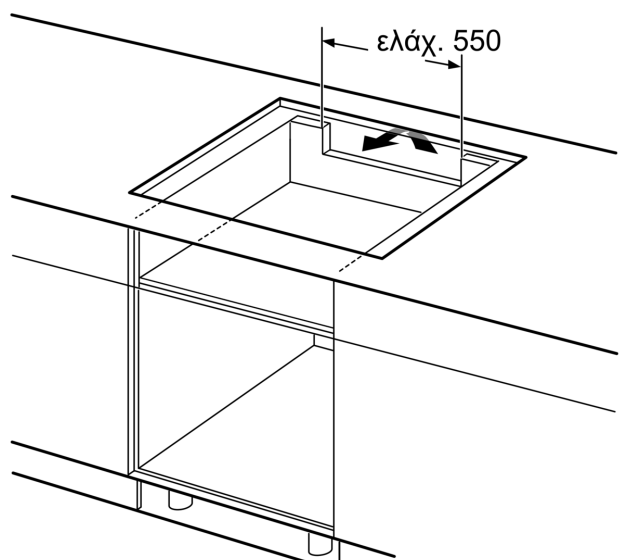
Διαστάσεις σε mm



A: Ελάχιστη απόσταση από το άνοιγμα της βάσης εστιών μέχρι τον τοίχο.
B: Βάθος βυθίσματος
C: Το διάκενο μεταξύ της επιφάνειας εργασίας και του πάνω μέρους της μπροστινής πλευράς του φούρνου, πρέπει να είναι 30 mm. Βλέπε τις απαιτήσεις χώρου για τον φούρνο.

Η επιφάνεια εργασίας μέσα στην οποία είναι εγκατεστημένη η βάση εστιών, πρέπει να αντέχει σε φορτία περίπου 60 kg, εάν χρειάζεται πρέπει να χρησιμοποιηθούν κατάλληλες υποκατασκευές.

D	E	F
585-600	50	≥ 35
> 600	≥ 50	≥ 50



Διαστάσεις σε mm