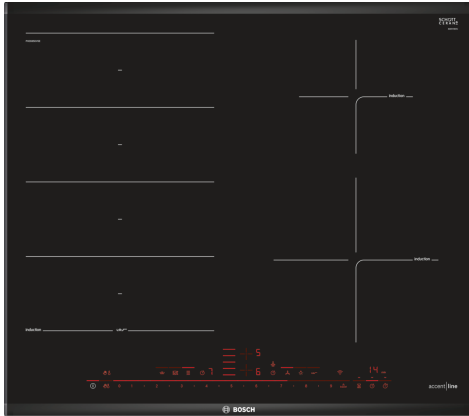


**Σειρά 8, Επαγωγικές εστίες, 60 cm,
Μαύρο, εντοιχιζόμενη με πλαίσιο
PXE695DV5E**



Προαιρετικά εξαρτήματα

HEZ390011 ΕΠΑΓΩΓΙΚΗ ΓΑΣΤΡΑ HZ 390010, HEZ390012 ΕΠΑΓΩΓΙΚΗ ΓΑΣΤΡΑ HZ 390010, HEZ390090 Accessories electric cookers/ovens, HEZ390210 Accessories electric cookers/ovens, HEZ390220 Accessories electric cookers/ovens, HEZ390230 Accessories electric cookers/ovens, HEZ390512 Teppan Yaki, HEZ390522 ΠΛΑΚΑ GRILL HEZ390522, HEZ394301 Accessories electric cookers/ovens, HEZ9ES100 ΚΑΦΕΤΙΕΡΑ ESPRESSO HEZ9ES100, HEZ9FE280 :, HEZ9FF010 :, HEZ9FF030 :, HEZ9FF040 :, HEZ9SE040 :, HEZ9SE060 :, HEZ9TY010 Teppan Yaki, HZ390011 ΕΠΑΓΩΓΙΚΗ ΓΑΣΤΡΑ HZ 390010

Η επαγωγική εστία FlexInduction® σας επιτρέπει να τοποθετήσετε πολλές κατσαρόλες και τηγάνια ή και μεγαλύτερα μαγειρικά σκεύη οπουδήποτε επιθυμείτε στην ευέλικτη ζώνη μαγειρέματος.

- **DirectSelect Premium:** μεγάλο και έξυπνο χειριστήριο με πλήκτρα αφής.
- **FlexInduction:** περισσότερη ευελιξία στις εστίες, για να χωρούν πιο μεγάλες κατσαρόλες και τηγάνια.
- **PerfectFry:** δεν χρειάζεται πλέον να ανησυχείτε ότι θα καεί το φαγητό.
- **Home Connect:** Συνδεδεμένες οικιακές συσκευές για μία μεγαλύτερη ευκολία κάθε ημέρα.
- **PowerBoost:** έως και 50% περισσότερη ισχύς για πιο γρήγορη θέρμανση στις επαγωγικές σας εστίες.

Τεχνικά στοιχεία

Προϊοντική κατηγορία: Εστίες μαγειρέματος
 Εντοιχιζόμενη / Ελεύθερη: Εντοιχιζόμενη συσκευή
 Τύπος λειτουργίας: Ηλεκτρική
 Αριθμός εστιών: 4
 Διαστάσεις εντοιχισμού (υ x π x β): 51 x 560-560 x 490-500 mm
 Πλάτος: 606 mm
 Διαστάσεις Εσωτερικής μονάδας: (ΥxΠxΒ): 51 x 606 x 527 mm
 Διαστάσεις συσκευασμένου προϊόντος (ΥxΠxΒ): ... 126 x 753 x 603 mm
 Καθαρό βάρος: 12.6 kg
 Μεικτό βάρος: 14.9 kg
 Ενδεικτική λυχνία εναπομένουσας θερμότητας: Ξεχωριστή
 Θέση πάνελ ελέγχου: Μπροστινό τμήμα βάσης εστιών
 Βασικό υλικό επιφανειών: Υαλοκεραμική
 Χρώμα επιφανειών: Μαύρο
 Μήκος καλωδίου ηλεκτρικής παροχής: 110.0 cm
 Κωδικός EAN: 4242005123438
 Τάση: 220-240 V
 Συχνότητα: 50; 60 Hz



Σειρά 8, Επαγωγικές εστίες, 60 cm, Μαύρο, εντοιχιζόμενη με πλαίσιο PXE695DV5E

Η επαγωγική εστία FlexInduction® σας επιτρέπει να τοποθετήσετε πολλές κατασρόλες και τηγάνια ή και μεγαλύτερα μαγειρικά σκεύη οπουδήποτε επιθυμείτε στην ευέλικτη ζώνη μαγειρέματος.

Τεχνικά χαρακτηριστικά

- Χειριστήριο DirectSelect Premium: άμεσος έλεγχος της ισχύος μέσω της ιδιαίτερα μεγάλης μπάρας αφής που φωτίζεται (η οποία είναι αόρατη όταν η εστία είναι απενεργοποιημένη).
- 17 βαθμίδες ισχύος: ακριβής προσαρμογή της θερμότητας σε 17 επίπεδα (9 κύρια επίπεδα και 8 ενδιάμεσα επίπεδα).
- Ευέλικτη ζώνη FlexInduction: χρησιμοποιήστε μαγειρικά σκεύη οποιουδήποτε σχήματος ή μεγέθους και τοποθετήστε τα όπου θέλετε εντός της ζώνης μαγειρέματος μήκους 40 εκατοστών.
- Μπροστά αριστερά : 190 mm, 240 mm, 2.2 KW (μέγιστη ισχύς 3.7 KW)
- Πίσω αριστερά : 190 mm, 240 mm, 2.2 KW (μέγιστη ισχύς 3.7 KW)
- Πίσω δεξιά: 145 mm , 1.4 KW (μέγιστη ισχύς 2.2 KW)
- Μπροστά δεξιά: 210 mm, 2.2 KW (μέγιστη ισχύς 3.7 KW)

Γενικά χαρακτηριστικά

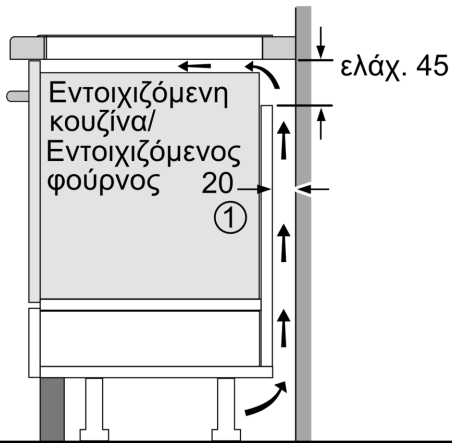
- Home Connect-Απομακρυσμένη πρόσβαση και χειρισμός της συσκευής μέσω έξυπνης εφαρμογής στο smartphone ή στο tablet: ελέγξτε εάν η εστία σας είναι απενεργοποιημένη ακόμα κι αν δεν είστε στο σπίτι και βρείτε συνταγές ή επιπρόσθετες λειτουργίες στην εφαρμογή Home Connect.
- CookConnect: ενεργοποιεί τον απορροφητήρα αυτόματα καθώς μαγειρεύετε, χάρη στη δυνατότητα σύνδεσης της εστίας με τον κατάλληλο απορροφητήρα μέσω WiFi.
- Λειτουργία PowerBoost για όλες τις ζώνες
 - : έως και 35% ταχύτερη θέρμανση σε σύγκριση με το υψηλότερο επίπεδο ισχύος της επαγωγικής εστίας
- PowerMove: μπορείτε να αυξήσετε ή να μειώσετε το επίπεδο της έντασης της εστίας πολύ απλά μετακινώντας απλά μετακινώντας το μαγειρικό σκεύος προς τα εμπρός ή προς τα πίσω.
- Αισθητήρας τηγανίσματος Frying Sensor με 5 βαθμίδες θερμοκρασίας: αυτόματη ρύθμιση θερμοκρασίας για την αποφυγή του υπερβολικού τηγανίσματος
- Λειτουργία PanBoost: επιτρέπει στα σκεύη να θερμαίνονται πιο γρήγορα από το υψηλότερο μέσο επίπεδο, προστατεύοντας παράλληλα το υλικό επίστρωσης του κάθε σκεύους.
- Dish assistant: βρείτε εύκολα τη σωστή ρύθμιση θερμοκρασίας για ένα συγκεκριμένο πιάτο μέσω της εφαρμογής Home Connect.
- Λειτουργία QuickStart: κατά την ενεργοποίηση, η εστία επιλέγει αυτόματα την κατάλληλη ζώνη μαγειρέματος για τα μαγειρικά σκεύη (που έχουν τοποθετηθεί ενώ βρισκόταν σε κατάσταση εκτός λειτουργίας).
- Λειτουργία ReStart: εάν η εστία απενεργοποιηθεί καταλάθος, μπορεί να επαναφέρει όλες τις προηγούμενες ρυθμίσεις της εάν την ενεργοποιήσετε ξανά στα επόμενα 4 δευτερόλεπτα.
- Λειτουργία Alarm με ρυθμιζόμενη διάρκεια προειδοποίησης
 - : ένας ήχος σας ειδοποιεί για τη λήξη του χρόνου που έχετε ορίσει (π.χ. βρασμός ζυμαρικών).
- Ψηφιακό χρονόμετρο

- : ένδειξη του χρόνου που έχει περάσει από την ορισμένη έναρξη του χρονομέτρου (π.χ. χρήσιμο για πατάτες).
- Χρονοδιακόπτης απενεργοποίησης
- : απενεργοποιεί την μαγειρική ζώνη όταν λήξει ο χρόνος λειτουργίας που έχετε ορίσει (π.χ. για βραστά αυγά).
- Αυτόματη απενεργοποίηση ασφαλείας: σας επιτρέπει να σκουπίσετε υγρά που έχουν υπερχειλίσει κατά λάθος στην εστία (απενεργοποιούνται όλα τα πλήκτρα αφής για 30 δευτερόλεπτα.)
- Λειτουργία διατήρησης θερμότητας: διατηρεί τα πιάτα ζεστά σε ένα προκαθορισμένο επίπεδο χαμηλής ισχύος.
- Λειτουργία προστασίας σκουπισματος: η εστία σταματά να θερμαίνεται μετά από κάποιο χρονικό διάστημα που δεν χρησιμοποιείται για λόγους ασφαλείας (το χρονικό διάστημα καθορίζεται από εσάς).
- 2 βαθμίδες ένδειξης υπολοίπου θερμότητας για κάθε ζώνη (H/h): δείχνει ποιες ζώνες μαγειρικής είναι ακόμα καυτές ή ζεστές.
- Κεντρικός διακόπτης με λειτουργία Stop: απενεργοποιεί όλες τις ζώνες μαγειρέματος με ένα πάτημα.
- Κλειδωμά ασφαλείας για παιδιά: αποτροπή ενεργοποίησης της εστίας κατά λάθος.
- 1.1 m, Συμπεριλαμβάνεται το καλώδιο σύνδεσης
- Συνολική ισχύς: 7.4 KW

Διαστάσεις

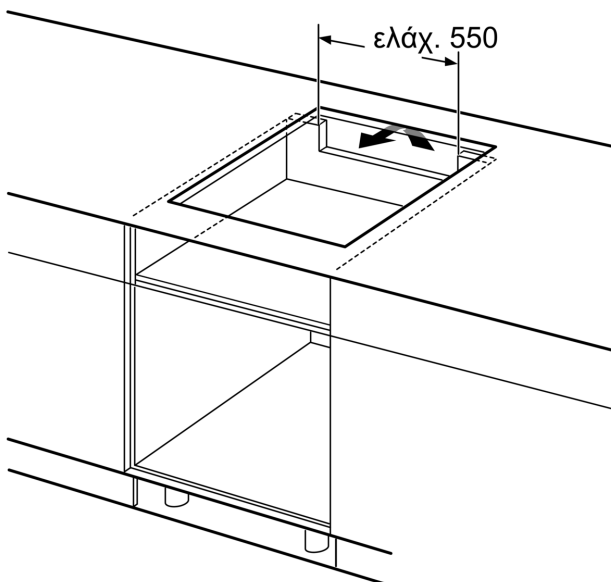
- Διαστάσεις συσκευής (ΥxΠxB mm): 51 x 606 x 527
- Διαστάσεις εντοιχισμού (ΥxΠxB mm) : 51 x 560 x (490 - 500)

**Σειρά 8, Επαγωγικές εστίες, 60 cm,
Μαύρο, εντοιχιζόμενη με πλαίσιο
PXE695DV5E**

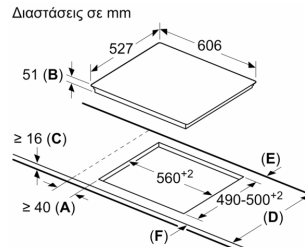


① Πρέπει να προβλέπεται μια σχισμή εξαερισμού

Διαστάσεις σε mm



Διαστάσεις σε mm



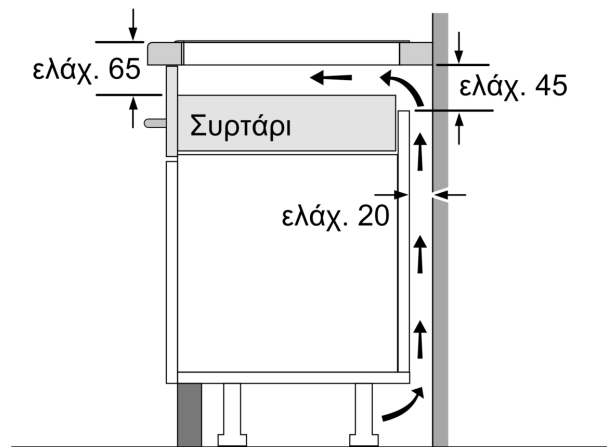
A: Ελάχιστη απόσταση από το άνοιγμα της βάσης εστιών προς τον τοίχο.

B: Βάθος βυθίσματος

C: Η απόσταση μεταξύ της επιφάνειας εργασίας και του πάνω μέρους της μπροστινής πλευράς του φούρνου πρέπει να ανέρχεται σε 30 mm. Βλέπε τις απαιτήσεις χώρου για τον φούρνο.

Η επιφάνεια εργασίας μέσα στην οποία είναι εγκατεστημένη η βάση εστιών, πρέπει να αντέχει σε φορτία από περίπου 60 kg. Εάν χρειάζεται, πρέπει να χρησιμοποιηθούν κατάλληλες υποκατασκευές.

D	E	F
585-600	50	≥ 35
> 600	≥ 50	≥ 50



Διαστάσεις σε mm