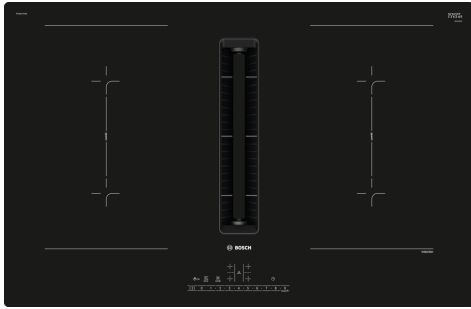


## Σειρά 6, Επαγωγικές εστίες με ενσωματωμένο απορροφητήρα, 80 cm, εντοιχιζόμενη χωρίς πλαίσιο PVQ811F15E


**B**


### Εξαρτήματα που περιλαμβάνονται

1 x Τηλεσκοπικός σύνδεσμος ανακύκλωσης αέρα, 1 x Φίλτρο Clean Air Plus

### Προαιρετικά εξαρτήματα

HEZ32WA00 ΘΕΡΜΟΜΕΤΡΟ ΨΗΤΟΥ HEZ32WA00, HEZ9ES100 ΚΑΦΕΤΙΕΡΑ ESPRESSO HEZ9ES100, HEZ9FE280 :, HEZ9SE030 ΣΕΤ 3 ΕΠΑΓΩΓΙΚΩΝ ΣΚΕΥΩΝ HEZ 9SE030, HEZ9SE040 :, HEZ9SE060 :, HEZ9VNDKE1 :, HEZ9VNDKRO ΣΕΤ ΑΝΑΚΥΚΛΩΣΗΣ HEZ9VNDKRO, HEZ9VNDKR1 ΣΕΤ ΑΝΑΚΥΚΛΩΣΗΣ HEZ9VNDKR1, HEZ9VNDKR2 :, HEZ9VDSB1 ΟΡΙΖΟΝΤΙΑ ΓΩΝΙΑ ΣΥΝΔΕΣΗΣ 90° HEZ9VDSB1, HEZ9VDSB2 ΚΑΘΕΤΗ ΓΩΝΙΑ ΣΥΝΔΕΣΗΣ 90° HEZ9VDSB2, HEZ9VDSB3 ΚΑΘΕΤΗ ΓΩΝΙΑ ΣΥΝΔΕΣΗΣ Μ 90° HEZ9VDSB3, HEZ9VDSB4 ΚΑΘΕΤΗ ΓΩΝΙΑ ΣΥΝΔΕΣΗΣ S 90° HEZ9VDSB4, HEZ9VDSI0 Προσαρμογέας, Ø 150 mm HEZ9VDSI0, HEZ9VDSI1 Προσαρμογέας, Ø 150 mm, 90 ° HEZ9VDSI1, HEZ9VDSM1 Αεραγωγός πλακέ, 500 mm, Μαύρο HEZ9VDSM1, HEZ9VDSM2 Αεραγωγός πλακέ, 1000 mm, Μαύρο HEZ9VDSM2, HEZ9VDS1 ΣΥΝΔΕΤΙΚΟ ΣΩΛΗΝΩΣΕΩΝ Ø 150 mm HEZ9VDS1, HEZ9VDS2 ΟΡΙΖΟΝΤΙΑ ΓΩΝΙΑ ΣΥΝΔ. HEZ9VDS2, HEZ9VEDU0 Ακουστικά φίλτρα HEZ9VEDU0, HEZ9VRCRO ΦΙΛΤΡΟ ΟΣΜΩΝ CLEAN AIR HEZ9VRCRO, HEZ9VRCR1 ΣΕΤ ΑΝΑΚΥΚΛΩΣΗΣ HEZ9VRCR1, HEZ9VRPD1 ΤΜΗΜΑ ΑΕΡΑΓΩΓΟΥ ΜΑΥΡΟ HEZ9VRPD1

## Η επαγωγική εστία με πλήρως ενσωματωμένο απορροφητήρα: συνδυάζει την επαγωγή με εξελιγμένη τεχνολογία απορρόφησης για τέλεια αποτελέσματα.

- **DirectSelect:** επιλέξτε εύκολα τη ζώνη μαγειρέματος, τη βαθμίδα ισχύος & επιπλέον λειτουργίες.
- **CombiZone:** συνδυάστε δύο ζώνες επαγωγικών εστιών σε μία, για να θερμαίνετε μεγάλα σκεύη μαγειρικής.
- **Λειτουργία AutoOn:** ο απορροφητήρας ενεργοποιείται αυτόματα, μόλις ζεσταθεί η εστία.
- **PowerBoost:** έως και 50% περισσότερη ισχύς για πιο γρήγορη θέρμανση στις επαγωγικές σας εστίες.
- **ReStart:** εάν κάτι πάει στραβά κατά το μαγείρεμα, όπως για παράδειγμα να ξεχειλίσει το φαγητό, οι εστίες απενεργοποιούνται αυτόματα, αποθηκεύοντας τις τελευταίες ρυθμίσεις.

### Τεχνικά στοιχεία

Προϊοντική κατηγορία: ..... Εστίες μαγειρέματος  
 Εντοιχιζόμενη / Ελεύθερη: ..... Εντοιχιζόμενη συσκευή  
 Τύπος λειτουργίας: ..... Ηλεκτρική  
 Διαστάσεις εντοιχισμού (u x π x β): ..... 223 x 750-750 x 490-490 mm  
 Πλάτος: ..... 802 mm  
 Διαστάσεις Εσωτερικής μονάδας: (ΥxΠxΒ): ..... 223 x 802 x 522 mm  
 Διαστάσεις συσκευασμένου προϊόντος (ΥxΠxΒ): ... 430 x 940 x 660 mm  
 Καθαρό βάρος: ..... 24.9 kg  
 Μεικτό βάρος: ..... 31.3 kg  
 Ενδεικτική λυχνία εναπομένουσας θερμότητας: ..... Ξεχωριστή  
 Θέση πάνελ ελέγχου: ..... Μπροστινό τμήμα βάσης εστιών  
 Βασικό υλικό επιφανειών: ..... Υαλοκεραμική  
 Χρώμα επιφανειών: ..... Μαύρο  
 Μήκος καλωδίου ηλεκτρικής παροχής: ..... 110.0 cm  
 Ζώνες εμαγιέ: ..... Όχι  
 Ταχεία θέρμανση: ..... Όλα  
 Ισχύς 2ης ζώνης (kW): ..... 3.6 kW  
 Αριθμός βαθμίδων ταχύτητας: ..... 9 βαθμίδων + 2 εντατικά  
 Μέγιστη απορροφητικότητα (m<sup>3</sup>/h): ..... 500 m<sup>3</sup>/h  
 Απόδοση εντατικής θέσης επανακυκλοφορίας: ..... 595.0 m<sup>3</sup>/h  
 Μέγιστη απόδοση επανακυκλοφορίας αέρα: ..... 487 m<sup>3</sup>/h  
 Εντατική βαθμίδα με εξαγωγή αέρα: ..... 622 m<sup>3</sup>/h  
 Επίπεδα θορύβου: ..... 69 dB(A) re 1 pW  
 Φίλτρο για οσμές: ..... Όχι  
 Τρόπος λειτουργίας: ..... Εξαγωγή / Ανακύκλωση (Ξεχωριστό εξάρτημα)  
 Τάση: ..... 220-240/380-415 V  
 Συχνότητα: ..... 50; 60 Hz  
 Αξεσουάρ συσκευασίας: .... 1 x Τηλεσκοπικός σύνδεσμος ανακύκλωσης αέρα, 1 x Φίλτρο Clean Air Plus  
 Καθυστερήση απενεργοποίησης: ..... 30R\_12E min



## Σειρά 6, Επαγωγικές εστίες με ενσωματωμένο απορροφητήρα, 80 cm, εντοιχιζόμενη χωρίς πλαίσιο PVQ811F15E

### Η επαγωγική εστία με πλήρως ενσωματωμένο απορροφητήρα: συνδυάζει την επαγωγή με εξελιγμένη τεχνολογία απορρόφησης για τέλεια αποτελέσματα.

#### Τεχνικά χαρακτηριστικά

- Design χωρίς πλαίσια
- Χειριστήριο DirectSelect 1.0: άμεσος έλεγχος της ισχύος της εστίας μέσω της ενσωματωμένης μπάρας αφής.
- 17 βαθμίδες ισχύος: ακριβής προσαρμογή της θερμότητας σε 17 επίπεδα (9 κύρια επίπεδα και 8 ενδιάμεσα επίπεδα).
- 2 ευέλικτες ζώνες combiZone
- : χρησιμοποιήστε μεγαλύτερα σκεύη δημιουργώντας μια μεγάλη μαγειρική ζώνη ενώνοντας δυο κλασσικές ζώνες.
- Μπροστά αριστερά : 190 mm, 210 mm, 2.2 KW (μέγιστη ισχύς 3.7 KW)
- Πίσω αριστερά : 190 mm, 210 mm, 2.2 KW (μέγιστη ισχύς 3.7 KW)
- Πίσω δεξιά: 190 mm, 210 mm , 2.2 KW (μέγιστη ισχύς 3.7 KW)
- Μπροστά δεξιά: 190 mm, 210 mm, 2.2 KW (μέγιστη ισχύς 3.7 KW)

#### Γενικά χαρακτηριστικά

- Λειτουργία PowerBoost για όλες τις ζώνες
- : έως και 35% ταχύτερη θέρμανση σε σύγκριση με το υψηλότερο επίπεδο ισχύος της επαγωγικής εστίας
- Λειτουργία QuickStart: κατά την ενεργοποίηση, η εστία επιλέγει αυτόματα την κατάλληλη ζώνη μαγειρέματος για τα μαγειρικά σκεύη (που έχουν τοποθετηθεί ενώ βρισκόταν σε κατάσταση εκτός λειτουργίας).
- Λειτουργία ReStart: εάν η εστία απενεργοποιηθεί κατά λάθος, μπορεί να επαναφέρει όλες τις προηγούμενες ρυθμίσεις της εάν την ενεργοποιήσετε ξανά στα επόμενα 4 δευτερόλεπτα.
- Αυτόματη απενεργοποίηση ασφαλείας: σας επιτρέπει να σκουπίσετε υγρά που έχουν υπερχειλίσει κατά λάθος στην εστία (απενεργοποιούνται όλα τα πλήκτρα αφής για 30 δευτερόλεπτα.)
- Λειτουργία powerMove Plus: μπορείτε να αυξήσετε ή να μειώσετε το επίπεδο της έντασης της εστίας πολύ απλά μετακινώντας απλά μετακινώντας το μαγειρικό σκέυος προς τα εμπρός ή προς τα πίσω.
- Χρονοδιακόπτης απενεργοποίησης
- : απενεργοποιεί την μαγειρική ζώνη όταν λήξει ο χρόνος λειτουργίας που έχετε ορίσει (π.χ. για βραστά αυγά).
- Λειτουργία Alarm με ρυθμιζόμενη διάρκεια προειδοποίησης
- : ένας ήχος σας ειδοποιεί για τη λήξη του χρόνου που έχετε ορίσει (π.χ. βρασμός ζυμαρικών).
- 2 βαθμίδες ένδειξης υπολοίπου θερμότητας για κάθε ζώνη (H/h): δείχνει ποιες ζώνες μαγειρικής είναι ακόμα καυτές ή ζεστές.
- Κλείδωμα ασφαλείας για παιδιά: αποτροπή ενεργοποίησης της εστίας κατά λάθος.
- Λειτουργία προστασίας σκουπίσματος: η εστία σταματά να θερμαίνεται μετά από κάποιο χρονικό διάστημα που δεν χρησιμοποιείται για λόγους ασφαλείας (το χρονικό διάστημα καθορίζεται από εσάς).
- Κεντρικός διακόπτης με λειτουργία Stop: απενεργοποιεί όλες τις ζώνες μαγειρέματος με ένα πάτημα.

- Συνολική ισχύς: 7.4 KW

#### Ενσωματωμένο σύστημα απορρόφησης

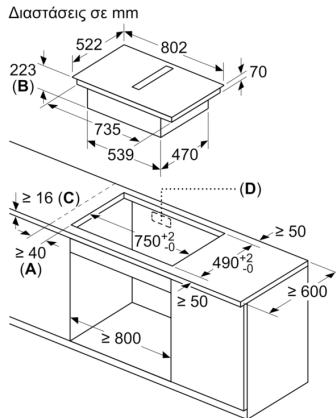
- Κατάλληλη για λειτουργία με εξαγωγή ή ανακύκλωση αέρα (συμπεριλαμβανομένων των διαφοροποιημένων λειτουργιών λογισμικού). Το σετ για την εγκατάσταση ανακύκλωσης αέρα με ελεύθερη ροή χωρίς σωληνώσεις, τέσσερα φίλτρα οσμών cleanAir και ο προσαρμογέας, συμπεριλαμβάνονται στη συσκευή. Για άλλους τύπους εγκατάστασης υπάρχουν προαιρετικά εξαρτήματα ανάλογα τις ανάγκες εγκατάστασης.
- - Δυνατότητα απορρόφησης βάσει του EN 61591σε λειτουργία ανακύκλωσης: - min. κανονική 117 m<sup>3</sup>/h, max. κανονική 487 m<sup>3</sup>/h, Εντατική 595 m<sup>3</sup>/h.
- Επίπεδα θορύβου βάσει του EN 60704-3 σε λειτουργία εξαγωγής: min. κανονική : 42 dB re 1 pW, max. κανονική: 69 dB re 1 pW, εντατική λειτουργία: 74 dB re 1 pW.
- 9 ηλεκτρονικά ελεγχόμενες βαθμίδες απορρόφησης και 2 επίπεδα εντατικής λειτουργίας (με αυτόματη επαναφορά) μέσω του χειριστηρίου DirectSelect 1.0
- Πλήρως αυτόματη λειτουργία απορρόφησης με αισθητήρα ποιότητας αέρα.
- Μοτέρ Efficient Drive τεχνολογίας BLDC, για μέγιστη απόδοση και εξοικονόμηση ενέργειας
- Αυτόματη υπέρβαση χρόνου συστήματος εξαιρισμού:30min (λειτουργία ανακύκλωσης), 12min (λειτουργία εξαγωγής)
- Φίλτρα λίπους από ανοξείδωτο χάλυβα με 12 στρώσεις για υψηλή απόδοση φιλτραρίσματος λίπους 94 %.
- Ανοξείδωτο μεταλλικό φίλτρο κατάλληλο για πλύσιμο στο πλυντήριο πιάτων
- Δοχείο υπερχείλισης χωρητικότητας περίπου 900ml, εύκολη αφαίρεση/τοποθέτηση, κατάλληλο για πλύσιμο στο πλυντήριο πιάτων
- Ποσοστό απορρόφησης οσμών: 85%
- Απόδοση κατακράτησης λίπους: 94 %.
- Ενεργειακή κλάση: B ,σε μια κλίμακα ενεργειακών κλάσεων από A+++ έως D\*
- Ρευστοδυναμική απόδοση: A .
- Μέση ετήσια κατανάλωση ενέργειας: 57 kWh/έτος .
- Απόδοση κατακράτησης λίπους: B .
- Κατάλληλη για λειτουργία με εξαγωγή ή ανακύκλωση αέρα με 4 διαφορετικούς τρόπους ( ανακύκλωση αέρα με ελεύθερη ροή χωρίς σωληνώσεις, ανακύκλωση αέρα με μερική ή πλήρως κατευθυνόμενη ροή με σωληνώσεις, εξαγωγή αέρα με σωληνώσεις). Το σετ για την εγκατάσταση ανακύκλωσης αέρα με ελεύθερη ροή χωρίς σωληνώσεις, τέσσερα φίλτρα οσμών cleanAir και ο προσαρμογέας, συμπεριλαμβάνονται στη συσκευή. Το συμπεριλαμβανόμενο σετ προσφέρει εύκολη και γρήγορη εγκατάσταση και μπορεί να τοποθετηθεί σε όλους τους πάγκους βάθους ≥60cm.
- Για τους υπόλοιπους τύπους εγκατάστασης, χρειάζεται ένα από τα παρακάτω kits αξεσουάρ.
- Το HEZ9VDKR1 είναι ένα προαιρετικό αρχικό kit εγκατάστασης για ανακύκλωση αέρα με μερική κατευθυνόμενη ροή με σωληνώσεις για πάγκο/νησίδα βάθους ≥60cm και μέγιστου ύψους πάγκου/νησίδα 960 mm. Το HEZ9VDKR0 είναι ένα προαιρετικό αρχικό kit εγκατάστασης για ανακύκλωση αέρα με μερική κατευθυνόμενη ροή με σωληνώσεις για πάγκο/νησίδα βάθους ≥70cm και μέγιστου ύψους πάγκου/νησίδα 960 mm.
- - Το προϊόν και τα εξαρτήματά του συμμορφώνονται με τη δοκιμή φλόγας με βελόνα (σύμφωνα με το πρότυπο IEC 60695-11-5) και την κατηγορία ευφλεκτότητας V2 (σύμφωνα με το πρότυπο UL94).
- Η εγκατάσταση ανακύκλωση αέρα με ελεύθερη ροή χωρίς σωληνώσεις απαιτεί ένα κάθετο κενό min. 25mm στο πίσω μέρος του πάγκου. Προτείνονται για ιδανική απόδοση τα 50mm.

#### Διαστάσεις

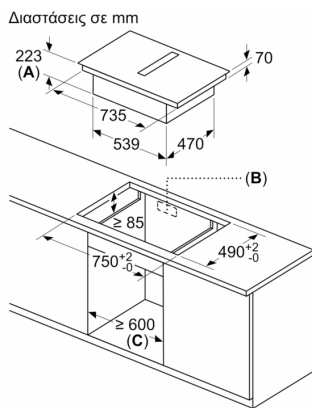
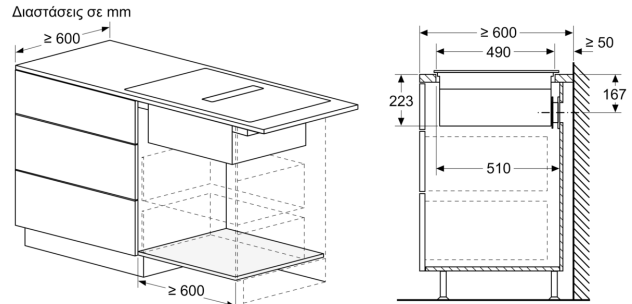
- Διαστάσεις συσκευής (ΥxΠxΒ mm): 223 x 802 x 522
- Διαστάσεις εντοιχισμού (ΥxΠxΒ mm) : 223 x 750 x (490 - 490)

test

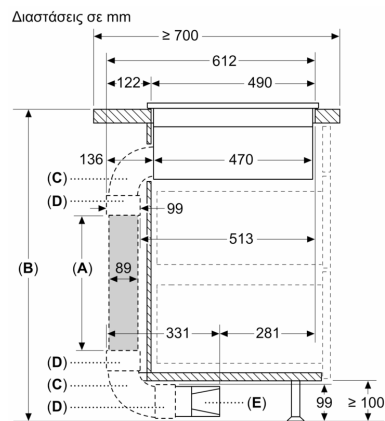
## Σειρά 6, Επαγγελματικές εστίες με ενσωματωμένο απορροφητήρα, 80 cm, εντοιχιζόμενη χωρίς πλαίσιο PVQ811F15E



- A:** Ελάχιστη απόσταση από το άνοιγμα για τη βάση εστίων μέχρι τον τοίχο  
**B:** Βάθος βυθίσματος  
**C:** Ο πάγκος εργασίας, στον οποίο τοποθετείται η βάση εστίων, πρέπει να αντέχει φορτία περίπου 60 κιλών, εάν είναι απαραίτητο με τη βοήθεια κατάλληλων υποκατασκευών.  
**D:** Στο πίσω τοίχωμα πρέπει να προβλέπεται ένα άνοιγμα για τους αγωγούς. Το ακριβές μέγεθος και τη θέση μπορείτε να τα βρείτε στο αντίστοιχο σχέδιο.



- A:** Βάθος εσοχής  
**B:** Άνοιγμα στο πίσω πάνελ απαραίτητο για σωλήνωση. Το ακριβές μέγεθος και η θέση μπορεί να ληφθούν από το συγκεκριμένο σχέδιο.  
**C:** Όλα τα μοντέλα κατηγορίας πλάτους 80 cm μπορεί να τοποθετηθούν σε έπιπλα πλάτους 60 cm ρυθμίζοντας τα πλευρικά πάνελ.



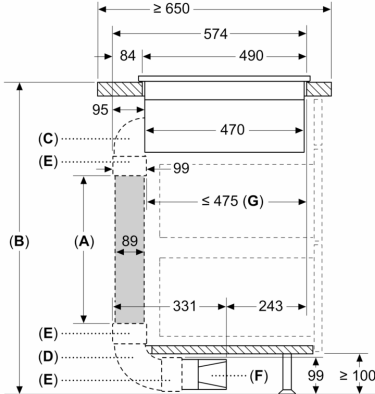
- A:** Μήκος σωλήνα  
**B:** Ύψος κουζίνας  
**C:** Καμπύλη μεγέθους L 90°  
**D:** Δακτύλιος σύνδεσης  
**E:** Διαχύτης

Διατίθεται σετ καναλιού για πάγκους βάθους  $\geq 700$  mm και ύψους έως 960 mm

Ο εγκαταστάτης πρέπει να επιλέξει το μήκος του σωλήνα και όταν χρειάζεται, να τον κόψει ανάλογα με το ύψος της κουζίνας

A	B
500	$\leq 960$
1000	$> 960$

Διαστάσεις σε mm

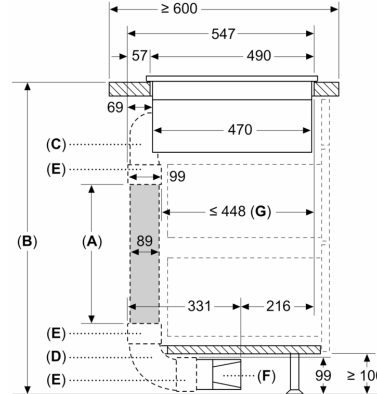


- A: Μήκος σωλήνα
- B: Ύψος κουζίνας
- C: Καμπύλη μεγέθους M 90°
- D: Καμπύλη μεγέθους L 90°
- E: Δακτύλιος σύνδεσης
- F: Διαχύτης
- G: Κοντιμένο συρτάρι

Ο εγκαταστάτης πρέπει να επιλέξει το μήκος του σωλήνα και όταν χρειάζεται, να τον κόψει ανάλογα με το ύψος της κουζίνας

A	B
500	≤ 940
1000	> 940

Διαστάσεις σε mm



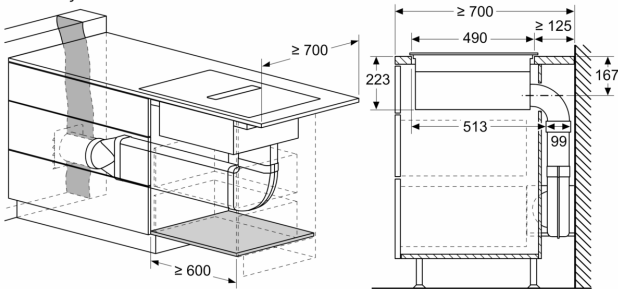
- A: Μήκος σωλήνα
- B: Ύψος κουζίνας
- C: Καμπύλη μεγέθους S 90°
- D: Καμπύλη μεγέθους L 90°
- E: Δακτύλιος σύνδεσης
- F: Διαχύτης
- G: Κοντιμένο συρτάρι

Διατίθεται σκετ καναλιού για πάγκους βάθους ≥ 600 mm και ύψους έως 960 mm

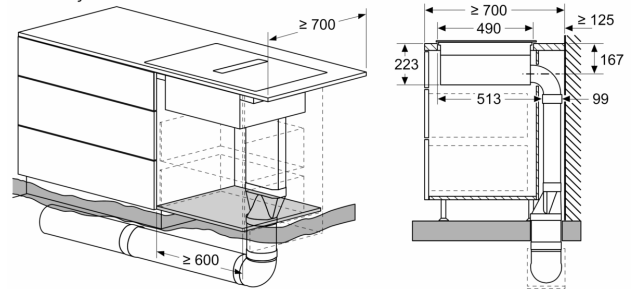
Ο εγκαταστάτης πρέπει να επιλέξει το μήκος του σωλήνα και όταν χρειάζεται, να τον κόψει ανάλογα με το ύψος της κουζίνας

A	B
500	≤ 990
1000	> 990

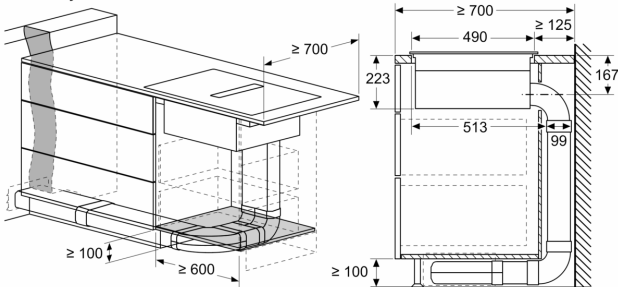
Διαστάσεις σε mm



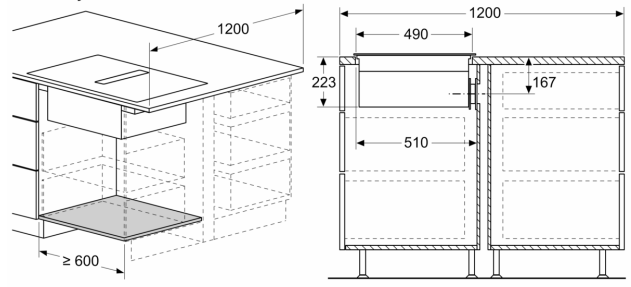
Διαστάσεις σε mm

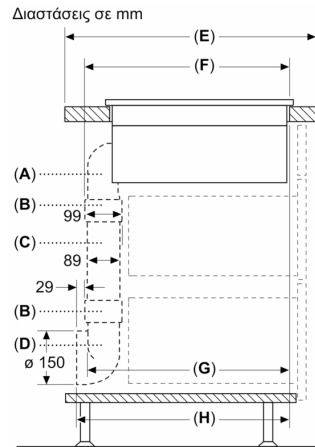
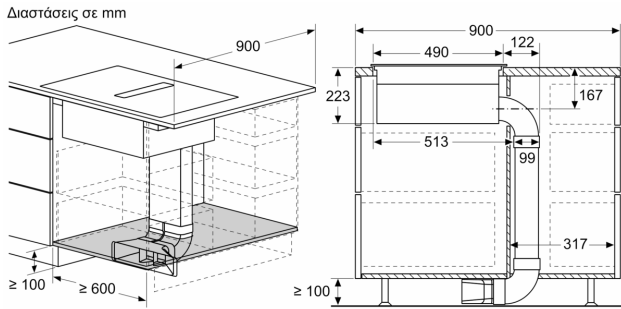


Διαστάσεις σε mm



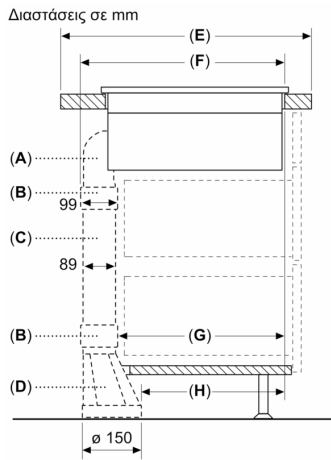
Διαστάσεις σε mm





A	E	F	G	H
Μέγεθος S	≥ 600	547	545	579
Μέγεθος M	≥ 650	574	569	603
Μέγεθος L	≥ 700	612	609	643

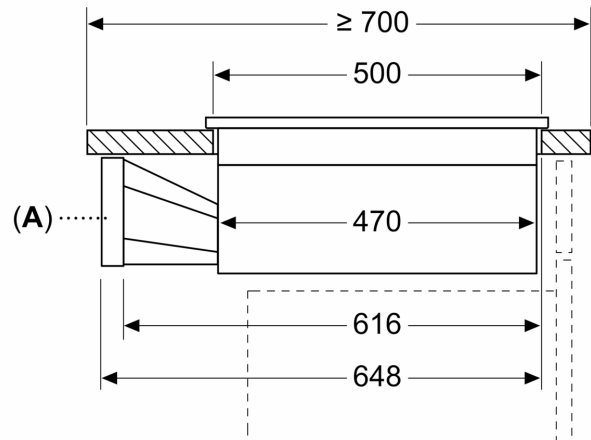
A: Καμπύλη 90°  
 B: Δακτύλιος σύνδεσης  
 C: Ευθύς σωλήνας  
 D: Προσαρμογέας στρογγυλός/επίπεδος 90°



A	E	F	G	H
Μέγεθος S	≥ 600	547	451	389
Μέγεθος M	≥ 650	574	475	413
Μέγεθος L	≥ 700	612	515	453

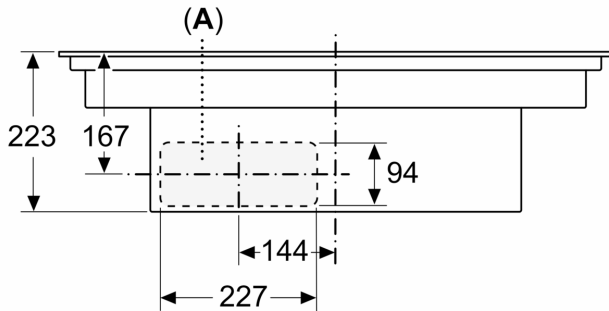
A: Καμπύλη 90°  
 B: Δακτύλιος σύνδεσης  
 C: Ευθύς σωλήνας  
 D: Ευθύς προσαρμογέας στρογγυλός/επίπεδος

Διαστάσεις σε mm

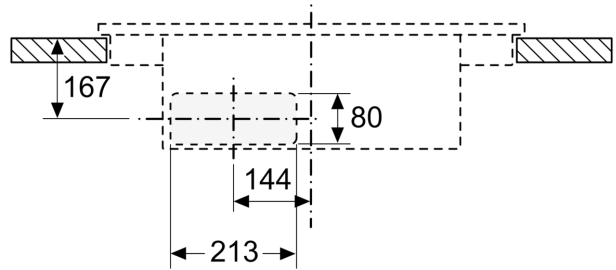


A: Προσαρμογέας στρογγυλός/επίπεδος

Διαστάσεις σε mm  
Μπροστινή όψη

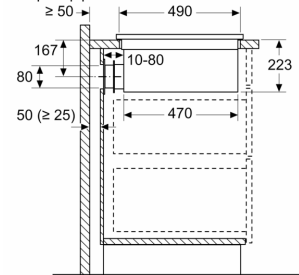


Διαστάσεις σε mm  
Μπροστινή όψη - Άνοιγμα ντουλαπιού  
για ανακυκλοφορία αέρα χωρίς κανάλι



**A:** Σύνδεση απευθείας στην πίσω πλευρά

Διαστάσεις σε mm



Σε περίπτωση τοποθέτησης απευθείας πάνω σε εξωτερικούς τοίχους χωρίς μόνωση ( $\mu \geq 0,5 \text{ W/m}^2 \cdot ^\circ\text{C}$ ), συνιστούμε τη χρήση αεραγωγών ανακυκλοφορίας μερικής ή πλήρους διαμόρφωσης.

Διαστάσεις σε mm  
Μπροστινή όψη

