

**Σειρά 4, Επαγωγικές εστίες, 60 cm,
Μαύρο, εντοιχιζόμενη χωρίς πλαίσιο
PUE611BB5E**



Προαιρετικά εξαρτήματα

HEZ32WA00	ΘΕΡΜΟΜΕΤΡΟ ΨΗΤΟΥ HEZ32WA00
HEZ390090	Accessories electric cookers/ovens
HEZ9ES100	ΚΑΦΕΤΙΕΡΑ ESPRESSO HEZ9ES100
HEZ9FE280 :	
HEZ9SE030	ΣΕΤ 3 ΕΠΑΓΩΓΙΚΩΝ ΣΚΕΥΩΝ HEZ 9SE030
HEZ9SE040 :	
HEZ9SE060 :	

**Η επαγωγική βάση εστιών: μαγειρεύει
γρήγορα, είναι καθαρή και ασφαλής
καταναλώνοντας λίγη ενέργεια.**

- **TouchSelect:** επιλογή της επιθυμητής ζώνης μαγειρέματος και εύκολη ρύθμιση της βαθμίδας ισχύος.
- **PowerBoost:** έως και 50% περισσότερη ισχύς για πιο γρήγορη θέρμανση στις επαγωγικές σας εστίες.
- **QuickStart:** ξεκινήστε αμέσως, επιλέγοντας το επιθυμητό επίπεδο ισχύος.
- **ReStart:** εάν κάτι πάει στραβά κατά το μαγείρεμα, όπως για παράδειγμα να ξεχειλίσει το φαγητό, οι εστίες απενεργοποιούνται αυτόματα, αποθηκεύοντας τις τελευταίες ρυθμίσεις.
- **Timer με λειτουργία απενεργοποίησης:** απενεργοποιεί την επιλεγμένη ζώνη μαγειρέματος μετά από την ώρα λειτουργίας που έχετε εσείς ορίσει.

Τεχνικά στοιχεία

Προϊοντική κατηγορία: Εστίες μαγειρέματος
 Εντοιχιζόμενη / Ελεύθερη: Εντοιχιζόμενη συσκευή
 Τύπος λειτουργίας: Ηλεκτρική
 Αριθμός εστιών: 4
 Διαστάσεις εντοιχισμού (υ x π x β): 51 x 560-560 x 490-500 mm
 Πλάτος: 592 mm
 Διαστάσεις Εσωτερικής μονάδας: (ΥxΠxΒ): 51 x 592 x 522 mm
 Διαστάσεις συσκευασμένου προϊόντος (ΥxΠxΒ): ... 130 x 753 x 610 mm
 Καθαρό βάρος: 9.4 kg
 Μεικτό βάρος: 11.6 kg
 Ενδεικτική λυχνία εναπομένουσας θερμότητας: Ξεχωριστή
 Θέση πάνελ ελέγχου: Μπροστινό τμήμα βάσης εστιών
 Βασικό υλικό επιφανειών: Υαλοκεραμική
 Χρώμα επιφανειών: Μαύρο
 Μήκος καλωδίου ηλεκτρικής παροχής: 110.0 cm
 Κωδικός EAN: 4242005285082
 Τάση: 220-240 V
 Συχνότητα: 50; 60 Hz



Σειρά 4, Επαγωγικές εστίες, 60 cm, Μαύρο, εντοιχιζόμενη χωρίς πλαίσιο PUE611BB5E

**Η επαγωγική βάση εστιών: μαγειρεύει
γρήγορα, είναι καθαρή και ασφαλής
καταναλώνοντας λίγη ενέργεια.**

Τεχνικά χαρακτηριστικά

- Design χωρίς πλαίσια
- Χειριστήριο TouchSelect: έλεγχος της ισχύος μέσω των ενσωματωμένων +/- πλήκτρων αφής.
- 17 βαθμίδες ισχύος: ακριβής προσαρμογή της θερμότητας σε 17 επίπεδα (9 κύρια επίπεδα και 8 ενδιάμεσα επίπεδα).
- Μπροστά αριστερά : 180 mm, 1.8 KW (μέγιστη ισχύς 3.1 KW)
- Πίσω αριστερά : 180 mm, 1.8 KW (μέγιστη ισχύς 3.1 KW)
- Πίσω δεξιά: 145 mm , 1.4 KW (μέγιστη ισχύς 2.2 KW)
- Μπροστά δεξιά: 210 mm, 2.2 KW (μέγιστη ισχύς 3.7 KW)

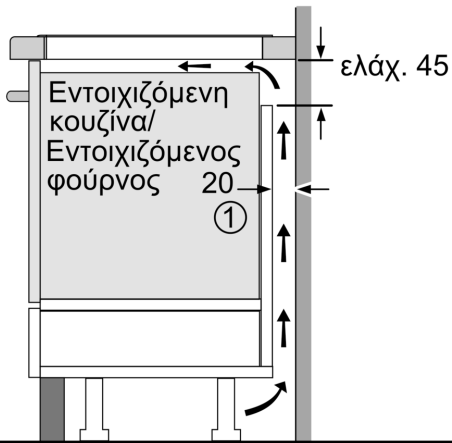
Γενικά χαρακτηριστικά

- Λειτουργία PowerBoost για όλες τις ζώνες
- : έως και 35% ταχύτερη θέρμανση σε σύγκριση με το υψηλότερο επίπεδο ισχύος της επαγωγικής εστίας
- Λειτουργία QuickStart: κατά την ενεργοποίηση, η εστία επιλέγει αυτόματα την κατάλληλη ζώνη μαγειρέματος για τα μαγειρικά σκεύη (που έχουν τοποθετηθεί ενώ βρισκόταν σε κατάσταση εκτός λειτουργίας).
- Λειτουργία ReStart: εάν η εστία απενεργοποιηθεί κατα λάθος, μπορεί να επαναφέρει όλες τις προηγούμενες ρυθμίσεις της εάν την ενεργοποιήσετε ξανά στα επόμενα 4 δευτερόλεπτα.
- Λειτουργία Alarm: ηχητική προειδοποίηση όταν τελειώσει ο χρόνος που έχετε ορίσει (π.χ. για να βράσετε μακαρόνια).
- Χρονοδιακόπτης απενεργοποίησης: απενεργοποιεί την μαγειρική ζώνη όταν λήξει ο χρόνος λειτουργίας που έχετε ορίσει (π.χ. για βραστά αυγά).
- 2 βαθμίδες ένδειξης υπολοίπου θερμότητας για κάθε ζώνη (H/h): δείχνει ποιες ζώνες μαγειρικής είναι ακόμα καυτές ή ζεστές.
- Κλείδωμα ασφαλείας για παιδιά: αποτροπή ενεργοποίησης της εστίας κατά λάθος.
- Κεντρικός διακόπτης με λειτουργία Stop: απενεργοποιεί όλες τις ζώνες μαγειρέματος με ένα πάτημα.
- Δυνατότητα εξατομίκευσης ισχύος: περιορίστε τη μέγιστη ισχύ εάν απαιτείται (εξαρτάται από την προστασία της ηλεκτρικής εγκατάστασης).
- 1.1 m, Συμπεριλαμβάνεται καλώδιο σύνδεσης
- Συνολική ισχύς: 4.6 KW

Διαστάσεις

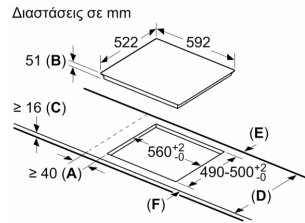
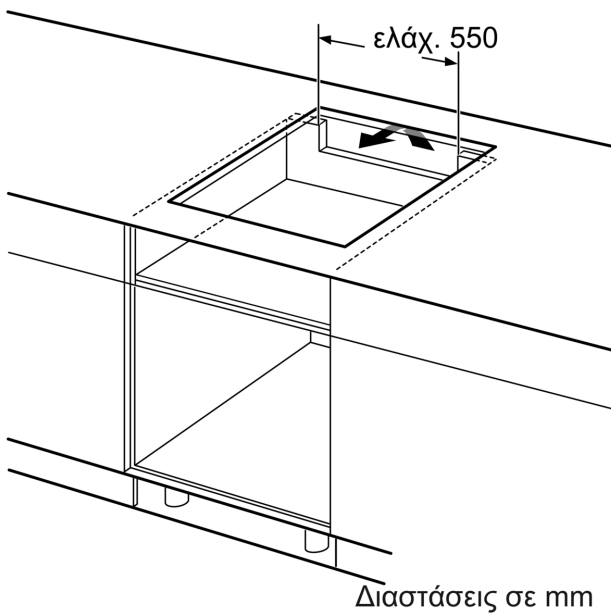
- Διαστάσεις συσκευής (ΥxΠxB mm): 51 x 592 x 522
- Διαστάσεις εντοιχισμού (ΥxΠxB mm) : 51 x 560 x (490 - 500)

**Σειρά 4, Επαγωγικές εστίες, 60 cm,
Μαύρο, εντοιχιζόμενη χωρίς πλαίσιο
PUE611BB5E**



① Πρέπει να προβλέπεται
μια σχισμή εξαερισμού

Διαστάσεις σε mm



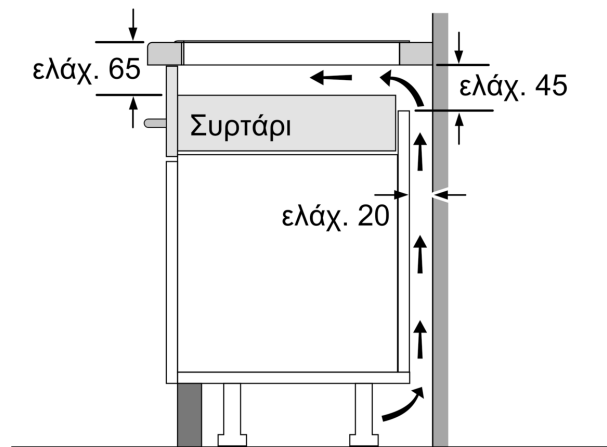
A: Ελάχιστη απόσταση από το άνοιγμα της βάσης εστιών προς τον τοίχο.

B: Βάθος βυθίσματος

C: Η απόσταση μεταξύ της επιφάνειας εργασίας και του πάνω μέρους της μπροστινής πλευράς του φούρνου πρέπει να ανέρχεται σε 30 mm. Βλέπε τις απαιτήσεις χώρου για τον φούρνο.

Η επιφάνεια εργασίας μέσα στην οποία είναι εγκατεστημένη η βάση εστιών, πρέπει να αντέχει σε φορτία από περίπου 60 kg. Εάν χρειάζεται, πρέπει να χρησιμοποιηθούν κατάλληλες υποκατασκευές.

D	E	F
585-600	50	≥ 35
> 600	≥ 50	≥ 50



Διαστάσεις σε mm