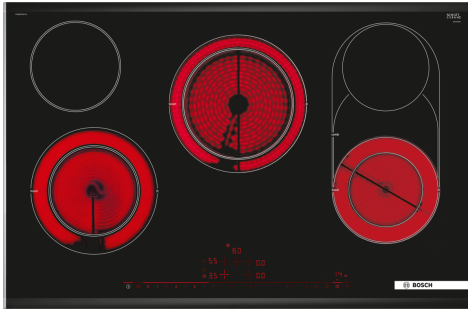


**Σειρά 8, Ηλεκτρικές εστίες, 80 cm,  
Μαύρο  
PKM875DP1D**



**Η κεραμική βάση εστιών : κάνει το  
μαγείρεμα και το καθάρισμα ιδιαίτερα  
εύκολο.**

- **DirectSelect Premium:** Άμεση, απλή επιλογή της επιθυμητής ζώνης μαγειρέματος, της ισχύος και των πρόσθετων λειτουργιών.
- **PowerBoost:** Τώρα μπορείτε να βράσετε το φαγητό σας σε έως και 20% λιγότερο χρόνο.
- **Εάν κάτι πάει στραβά κατά το μαγείρεμα, όπως για παράδειγμα να ξεχειλίσει το φαγητό, οι εστίες απενεργοποιούνται αυτόματα, αποθηκεύοντας τις τελευταίες σας ρυθμίσεις.**
- **Timer με λειτουργία απενεργοποίησης:** απενεργοποιεί την επιλεγμένη ζώνη μαγειρέματος μετά από την ώρα λειτουργίας που έχετε εσείς ορίσει.
- **Κλειδώμα ασφαλείας για παιδιά:** κλειδώνει το χειριστήριο για να αποφύγετε τις κατά λάθος αλλαγές στις ρυθμίσεις.

HEZ390011	ΕΠΑΓΩΓΙΚΗ ΓΑΣΤΡΑ HZ 390010
HEZ390090	Accessories electric cookers/ovens
HEZ390512	Teppan Yaki
HEZ390522	ΠΛΑΚΑ GRILL HEZ390522
HEZ392800	Accessories electric cookers/ovens
HEZ394301	Accessories electric cookers/ovens
HEZ9FE280 :	
HEZ9SE030	ΣΕΤ 3 ΕΠΑΓΩΓΙΚΩΝ ΣΚΕΥΩΝ HEZ 9SE030

Προϊοντική κατηγορία: ..... Εστίες μαγειρέματος  
 Εντοιχιζόμενη / Ελεύθερη: ..... Εντοιχιζόμενη συσκευή  
 Τύπος λειτουργίας: ..... Ηλεκτρική  
 Αριθμός εστιών: ..... 5  
 Διαστάσεις εντοιχισμού (υ x π x β): ..... 44 x 780-780 x 500-500 mm  
 Πλάτος: ..... 816 mm  
 Διαστάσεις Εσωτερικής μονάδας: (ΥxΠxΒ): ..... 44 x 816 x 527 mm  
 Διαστάσεις συσκευασμένου προϊόντος (ΥxΠxΒ): . 100 x 1020 x 620 mm  
 Καθαρό βάρος: ..... 12.1 kg  
 Μεικτό βάρος: ..... 12.7 kg  
 Ενδεικτική λυχνία εναπομένουσας θερμότητας: ..... Ξεχωριστή  
 Θέση πάνελ ελέγχου: ..... Μπροστινό τμήμα βάσης εστιών  
 Βασικό υλικό επιφανειών: ..... Υαλοκεραμική  
 Χρώμα επιφανειών: ..... Μαύρο, Alu, brushed  
 Κωδικός EAN: ..... 4242002845043  
 Τάση: ..... 220-240 V  
 Συχνότητα: ..... 50; 60 Hz



## **Σειρά 8, Ηλεκτρικές εστίες, 80 cm, Μαύρο PKM875DP1D**

**Η κεραμική βάση εστιών : κάνει το μαγείρεμα και το καθάρισμα ιδιαίτερα εύκολο.**

### **Τεχνικά χαρακτηριστικά**

- Comfort design με πλευρικά προφίλ και μπροστινό Facette με ανοξείδωτο πλαίσιο
- Χειριστήριο DirectSelect Premium
- Πλήρως ηλεκτρονικός έλεγχος με 17 βαθμίδες ισχύος
- Ψηφιακές ενδείξεις
- 5 ζώνες ταχείας θέρμανσης, συμπεριλαμβάνοντας:
- 3 διπλές ζώνες μαγειρέματος
- Μπροστά αριστερά: 2,1 kW, 1,2 kW - 210 mm, 145 mm
- Πίσω αριστερά: 1,2 kW - 145 mm
- Πίσω κέντρο: 2 kW, 4,6 kW, 3,4 kW, 1 kW - 230 mm, 180 mm
- Μπροστά δεξιά: 2 kW, 4,6 kW, 3,4 kW, 1 kW - 120 mm, 180 mm, 270 mm, 370 mm

### **Γενικά χαρακτηριστικά**

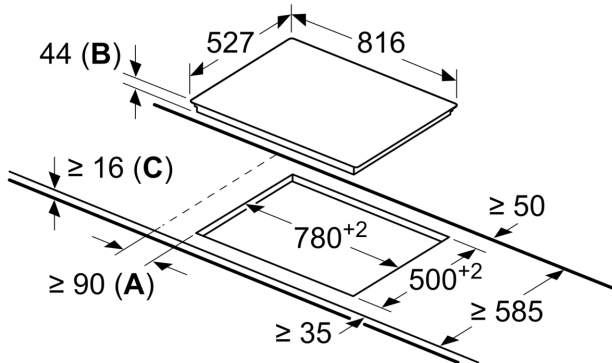
- Λειτουργία ReStart
- Λειτουργία PowerBoost
- Λειτουργία προστασίας σκουπίσματος
- Δυνατότητα απεικόνισης της κατανάλωσης ενέργειας
- Λειτουργία διατήρησης θερμότητας
- Χρονοδιακόπτης απενεργοποίησης για κάθε ζώνη μαγειρέματος
- Λειτουργία Alarm με ρυθμιζόμενη διάρκεια προειδοποίησης
- Ψηφιακό χρονόμετρο
- 2 βαθμίδες ένδειξης υπολοίπου θερμότητας για κάθε ζώνη (H/h)
- Συνολικό φορτίο 11000 W

### **Διαστάσεις**

- Διαστάσεις συσκευής (ΠxΒ): 816 mm x 527 mm
- Διαστάσεις Εντοιχισμού (ΥxΠxΒ) : 44 mm x 780 mm x 500 mm

**Σειρά 8, Ηλεκτρικές εστίες, 80 cm,  
Μαύρο  
PKM875DP1D**

Διαστάσεις σε mm



- A:** Ελάχιστη απόσταση από το άνοιγμα για τη βάση εστιών μέχρι τον τοίχο.
- B:** Βάθος βυθίσματος
- C:** Με συναρμολογημένο φούρνο από κάτω το ελάχιστο 20 mm, πιθανώς περισσότερο, βλέπε τις απαιτήσεις χώρου για τον φούρνο.