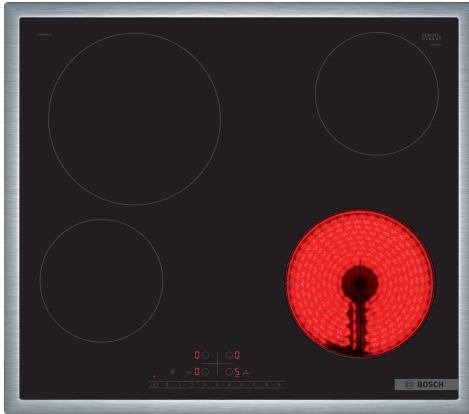


**Σειρά 6, Ηλεκτρικές εστίες, 60 cm,  
Μαύρο, εντοιχιζόμενη με πλαίσιο  
PKE645FN2E**



**Προαιρετικά εξαρτήματα**

HEZ32WA00	ΘΕΡΜΟΜΕΤΡΟ ΨΗΤΟΥ HEZ32WA00
HEZ390090	Accessories electric cookers/ovens
HEZ392617	Accessories electric cookers/ovens
HEZ9SE030	ΣΕΤ 3 ΕΠΑΓΩΓΙΚΩΝ ΣΚΕΥΩΝ HEZ 9SE030

**Η κεραμική βάση εστιών: κάνει το  
μαγείρεμα και το καθάρισμα ιδιαίτερα  
εύκολο.**

- **DirectSelect:** επιλέξτε εύκολα τη ζώνη μαγειρέματος, τη βαθμίδα ισχύος & επιπλέον λειτουργίες.
- **Περιμετρικό πλαίσιο:** Ένα πλαίσιο από ανοξείδωτο χάλυβα γύρω από την εστία, ιδανικό για την εγκατάσταση σε υπάρχουσες εγκοπές πάγκου.
- **Power Boost:** έως και 35% ταχύτερη θέρμανση σε σύγκριση με το υψηλότερο επίπεδο ισχύος.
- **ReStart:** εάν κάτι πάει στραβά κατά το μαγείρεμα, όπως για παράδειγμα να ξεχειλίζει το φαγητό, οι εστίες απενεργοποιούνται αυτόματα, αποθηκεύοντας τις τελευταίες ρυθμίσεις.
- **Κλειδώμα ασφαλείας για παιδιά:** κλειδώνει το χειριστήριο για να αποφεύγετε τις κατά λάθος αλλαγές στις ρυθμίσεις.

**Τεχνικά στοιχεία**

Προϊοντική κατηγορία:	..... Εστίες μαγειρέματος
Εντοιχιζόμενη / Ελεύθερη:	..... Εντοιχιζόμενη συσκευή
Τύπος λειτουργίας:	..... Ηλεκτρική
Αριθμός εστιών:	..... 4
Διαστάσεις εντοιχιισμού (υ x π x β):	..... 48 x 560-560 x 490-500 mm
Πλάτος:	..... 583 mm
Διαστάσεις Εσωτερικής μονάδας: (ΥxΠxΒ):	..... 48 x 583 x 513 mm
Διαστάσεις συσκευασμένου προϊόντος (ΥxΠxΒ):	... 100 x 750 x 590 mm
Καθαρό βάρος:	..... 7.3 kg
Μεικτό βάρος:	..... 8.1 kg
Ενδεικτική λυχνία εναπομένουσας θερμότητας:	..... Ξεχωριστή
Θέση πάνελ ελέγχου:	..... Μπροστινό τμήμα βάσης εστιών
Βασικό υλικό επιφανειών:	..... Υαλοκεραμική
Χρώμα επιφανειών:	..... Μαύρο, Ανοξείδωτο
Χρώμα πλαισίου:	..... Ανοξείδωτο
Κωδικός EAN:	..... 4242005283231
Τάση:	..... 220-240 V
Συχνότητα:	..... 50; 60 Hz



## **Σειρά 6, Ηλεκτρικές εστίες, 60 cm, Μαύρο, εντοιχιζόμενη με πλαίσιο PKE645FN2E**

**Η κεραμική βάση εστιών: κάνει το μαγείρεμα και το καθάρισμα ιδιαίτερα εύκολο.**

### **Τεχνικά χαρακτηριστικά**

- Μοντέρνο Inox περιμετρικό πλαίσιο
- Χειριστήριο DirectSelect 1.0: άμεσος έλεγχος της ισχύος της εστίας μέσω της ενσωματωμένης μπάρας αφής.
- 17 βαθμίδες ισχύος: ακριβής προσαρμογή της θερμότητας σε 17 επίπεδα (9 κύρια επίπεδα και 8 ενδιάμεσα επίπεδα).
- Μπροστά αριστερά: 145 mm, 1.2 KW
- Πίσω αριστερά: 210 mm, 2.2 KW
- Πίσω δεξιά: 145 mm , 1.2 KW
- Μπροστά δεξιά: 180 mm, 2 KW (μέγιστη ισχύς 2.3 KW)

### **Γενικά χαρακτηριστικά**

- Λειτουργία PowerBoost: έως και 35% ταχύτερη θέρμανση σε σύγκριση με το υψηλότερο επίπεδο ισχύος της εστίας.
- Λειτουργία προστασίας σκουπίσματος: η εστία σταματά να θερμαίνεται μετά από κάποιο χρονικό διάστημα που δεν χρησιμοποιείται για λόγους ασφαλείας (το χρονικό διάστημα καθορίζεται από εσάς).

### **Περιβάλλον και ασφάλεια**

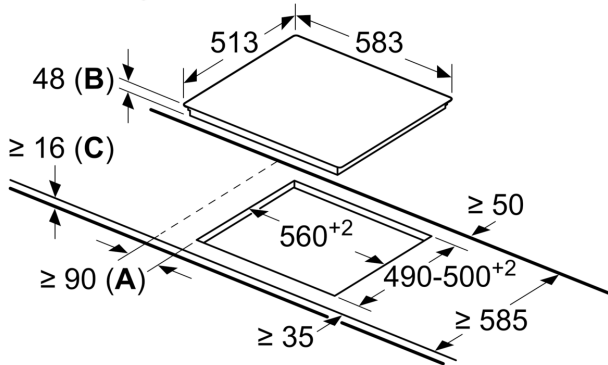
- Λειτουργία ReStart: εάν η εστία απενεργοποιηθεί κατα λάθος, μπορεί να επαναφέρει όλες τις προηγούμενες ρυθμίσεις της εάν την ενεργοποιήσετε ξανά στα επόμενα 4 δευτερόλεπτα.
- Αυτόματη απενεργοποίηση ασφαλείας: σας επιτρέπει να σκουπίσετε υγρά που έχουν υπερχειλίσει κατά λάθος στην εστία (απενεργοποιούνται όλα τα πλήκτρα αφής για 30 δευτερόλεπτα.)
- 2 βαθμίδες ένδειξης υπολοίπου θερμότητας για κάθε ζώνη (H/h): δείχνει ποιες ζώνες μαγειρικής είναι ακόμα καυτές ή ζεστές.
- Κλείδωμα ασφαλείας για παιδιά: αποτροπή ενεργοποίησης της εστίας κατά λάθος.
- Κεντρικός διακόπτης με λειτουργία Stop: απενεργοποιεί όλες τις ζώνες μαγειρέματος με ένα πάτημα.
- Λάμπα ένδειξης λειτουργίας: δείχνει εάν η εστία θερμαίνεται.
- Συνολική ισχύς: 6.9 KW

### **Διαστάσεις**

- Διαστάσεις συσκευής (ΥxΠxΒ mm): 48 x 583 x 513
- Διαστάσεις εντοιχισμού (ΥxΠxΒ mm) : 48 x 560 x (490 - 500)

**Σειρά 6, Ηλεκτρικές εστίες, 60 cm,  
Μαύρο, εντοιχιζόμενη με πλαίσιο  
PKE645FN2E**

Διαστάσεις σε mm



- A:** Ελάχιστη απόσταση από το άνοιγμα για τη βάση εστιών μέχρι τον τοίχο.  
**B:** Βάθος βυθίσματος  
**C:** Με τοποθετημένο από κάτω φούρνο ελάχ. 20, ενδεχομένως περισσότερο, βλέπτε απαιτήσεις διαστάσεων του φούρνου.