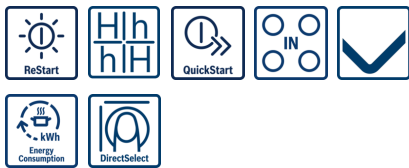
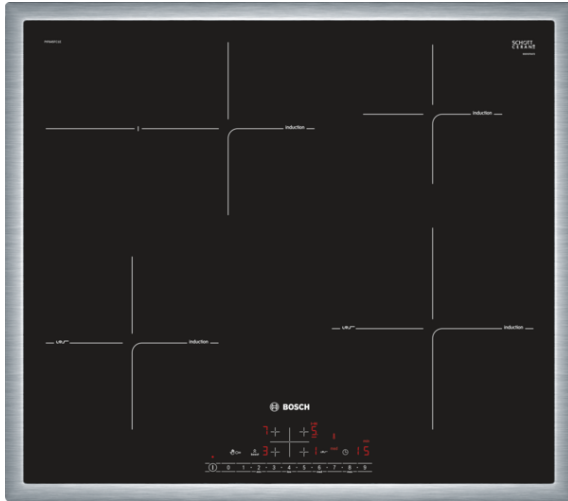


Serie | 6

PIF645FC1E | EAN
4242002870335

Αυτόνομη κεραμική βάση
εστιών με επαγωγή 60 cm



Προαιρετικά εξαρτήματα

HEZ390042 : ΣΕΤ 4 ΕΠΑΓΩΓΙΚΩΝ ΣΚΕΥΩΝ HEZ 390042

Η επαγωγική εστία με PerfectFry: επιτυγχάνετε τέλεια αποτελέσματα τηγανίσματος χάρη στον αυτόματο έλεγχο θερμοκρασίας.

- **DirectSelect:** Άμεση επιλογή της επιθυμητής ζώνης μαγειρέματος, της βαθμίδας ισχύος και πρόσθετων λειτουργιών.
- **PerfectFry:** Για τέλειο ρόδισμα των ψητών χάρη στον αισθητήρα ελέγχου με 4 βαθμίδες ισχύος.
- **Οβάλ ζώνη:** Μια επιπλέον ζώνη μαγειρέματος που μπορείτε να ενεργοποιήσετε για μεγαλύτερα σκεύη, π.χ. γάστρες.
- **Περμετρικό πλαίσιο:** Ένα πλαίσιο από ανοξείδωτο χάλυβα γύρω από την εστία, ιδανικό για την εγκατάσταση σε υπάρχουσες εγκοπές πάγκου.
- **Timer με λειτουργία απενεργοποίησης:** Απενεργοποιεί την ζώνη μαγειρέματος μετά από την καθορισμένη ώρα λειτουργίας.
- **Επαγωγή:** Γρήγορο, ακριβές μαγείρεμα, εύκολο καθαρίσματος και χαμηλή κατανάλωση ενέργειας.
- **PowerBoost:** Έως και 50% περισσότερη ισχύ για ταχύτερη θέρμανση.

Τεχνικά στοιχεία

Προϊοντική κατηγορία :	Εστίες μαγειρέματος
Τύπος κατασκευής :	Εντοιχιζόμενη
Πηγή ενέργειας :	Ηλεκτρικό ρεύμα
Συνολικός αριθμός ζωνών που μπορούν να χρησιμοποιηθούν ταυτόχρονα :	4
Διαστάσεις εντοιχισμού (u x π x β) :	55 x 560-560 x 490-500
Πλάτος συσκευής (mm) :	583
Διαστάσεις του προϊόντος (Υ x Π x Β) (mm) :	55 x 583 x 513
Διαστάσεις συσκευασμένου προϊόντος (ΥxΠxB) mm :	126 x 753 x 603
Καθαρό βάρος (kg) :	12,996
Μεικτό βάρος (kg) :	14,0
Ενδεικτική λυχνία εναπομένουσας θερμότητας :	Ξεχωριστή
Θέση πάνελ ελέγχου :	Μπροστινό τμήμα βάσης εστιών
Βασικό υλικό επιφανειών :	Γαλοκεραμική
Χρώμα επιφανειών :	Ανοξείδωτο, Μαύρο
Χρώμα πλαισίου :	Ανοξείδωτο
Πιστοποιητικά έγκρισης :	AENOR, CE
Μήκος καλωδίου ηλεκτρικής παροχής (cm) :	110
Κωδικός EAN :	4242002870335
Προδιαγραφές σύνδεσης με ηλεκτρικό ρεύμα (W) :	7400
Τάση (V) :	220-240
Συχνότητα (Hz) :	60; 50



4 242002 870335

Serie | 6 Εστίες

PIF645FC1E | EAN 4242002870335

**Αυτόνομη κεραμική βάση εστιών με επαγωγή
60 cm**

**Η επαγωγική εστία με PerfectFry:
επιτυγχάνετε τέλεια αποτελέσματα
τηγανίσματος χάρη στον αυτόματο έλεγχο
θερμοκρασίας.**

Τεχνικά χαρακτηριστικά

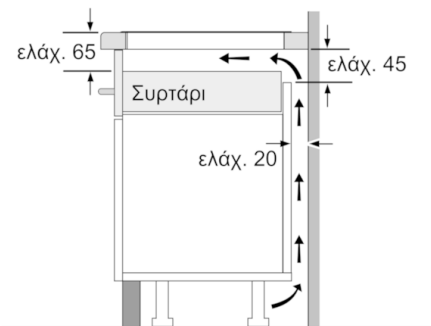
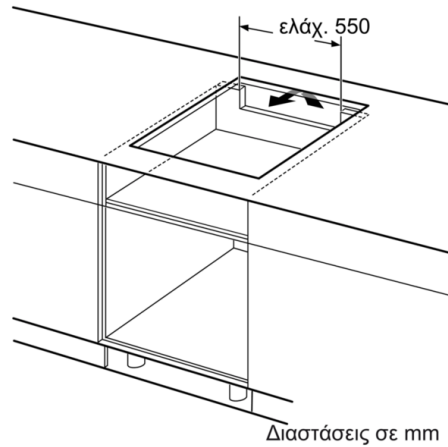
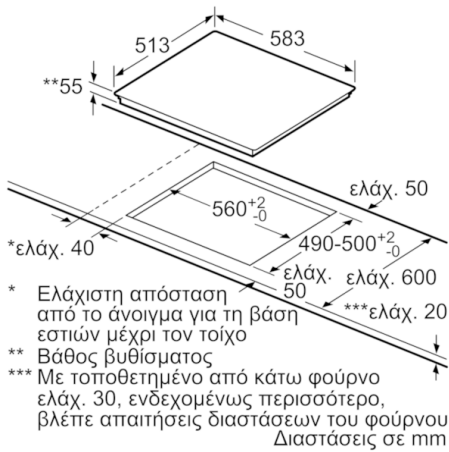
- Μοντέρνο Inox περιμετρικό πλαίσιο
- Χειριστήριο DirectSelect 1.0
- Ψηφιακές ενδείξεις
- Πλήρως ηλεκτρονικός έλεγχος με 17 βαθμίδες ισχύος
- 1 οβάλ ζώνη μαγειρέματος
- 4 επαγωγικές ζώνες μαγειρέματος
- 1 x Ø 180 mm, 1,8 kW (μέγιστη Ισχύς 3,1 kW)
- 1 x Ø 280 mm, 1,8 kW, 2 kW (μέγιστη Ισχύς 3,1 kW, 3,7 kW)
- 1 x Ø 145 mm, 1,4 kW (μέγιστη Ισχύς 2,2 kW)
- 1 x Ø 210 mm, 2,2 kW (μέγιστη Ισχύς 3,7 kW)
- Λειτουργία PowerBoost για όλες τις ζώνες

Γενικά χαρακτηριστικά

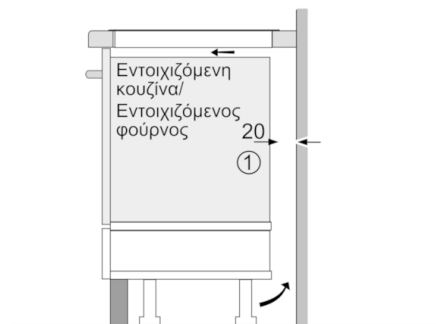
- PerfectFry Sensor με 4 βαθμίδες θερμοκρασίας
- Λειτουργία QuickStart
- Λειτουργία ReStart
- Δυνατότητα απεικόνισης της κατανάλωσης ενέργειας
- Timer με λειτουργία απενεργοποίησης για όλες τις ζώνες
- Λειτουργία Alarm με ρυθμιζόμενη διάρκεια προειδοποίησης
- 2 βαθμίδες ένδειξης υπολοίπου θερμότητας για κάθε ζώνη (H/h)
- Κλειδωμα ασφαλείας για παιδιά
- Αυτόματη απενεργοποίηση ασφαλείας
- Συνολικό φορτίο 7400 W

Διαστάσεις

- Διαστάσεις συσκευής (ΠxΒ): 583 mm x 513 mm
- Διαστάσεις εντοιχισμού (ΥxΠxΒ): 55 x 560-560 x 490-500 mm

Serie | 6 Εστίες
PIF645FC1E | EAN 4242002870335
**Αυτόνομη κεραμική βάση εστιών με επαγωγή
60 cm**


Διαστάσεις σε mm



① Πρέπει να προβλέπεται μια σχισμή εξαερισμού.

Διαστάσεις σε mm