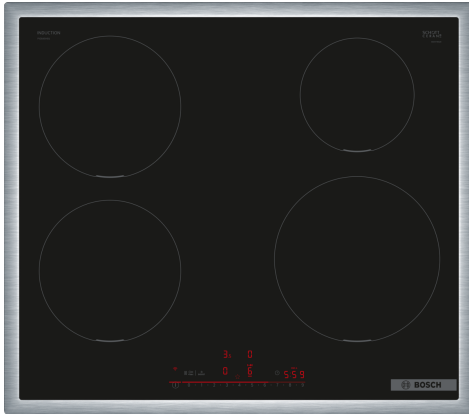


**Σειρά 6, Επαγωγικές εστίες, 60 cm,  
Μαύρο, εντοιχιζόμενη με πλαίσιο  
PIE645HB1E**



**Προαιρετικά εξαρτήματα**

HEZ32WA00	ΘΕΡΜΟΜΕΤΡΟ ΨΗΤΟΥ HEZ32WA00
HEZ390090	Accessories electric cookers/ovens
HEZ9ES100	ΚΑΦΕΤΙΕΡΑ ESPRESSO HEZ9ES100
HEZ9FE280 :	
HEZ9SE030	ΣΕΤ 3 ΕΠΑΓΩΓΙΚΩΝ ΣΚΕΥΩΝ HEZ 9SE030
HEZ9SE040 :	
HEZ9SE060 :	

**Η επαγωγική βάση εστιών: μαγειρεύει  
γρήγορα και εύκολα, καταναλώνοντας λίγη  
ενέργεια.**

- **PowerBoost:** έως και 50% περισσότερη ισχύς για πιο γρήγορη θέρμανση στις επαγωγικές σας εστίες.
- **Smart Hood Automatic:** ο απορροφητήρας που είναι συμβατός με την εστία σας, προσαρμόζεται αυτόματα στις ρυθμίσεις της κατά το μαγείρεμα..
- **DirectSelect:** επιλέξτε άμεσα την επιθυμητή ζώνη μαγειρέματος, τη θερμότητα και άλλες επιπλέον λειτουργίες.
- **Προσαρμόστε την εστία στις ανάγκες σας, αποθηκεύοντας τις αγαπημένες σας λειτουργίες σε ένα κουμπί, χρησιμοποιώντας το Home Connect.**
- **Home Connect:** Συνδεδεμένες οικιακές συσκευές για μία μεγαλύτερη ευκολία κάθε ημέρα.

**Τεχνικά στοιχεία**

Προϊοντική κατηγορία:	..... Εστίες μαγειρέματος
Εντοιχιζόμενη / Ελεύθερη:	..... Εντοιχιζόμενη συσκευή
Τύπος λειτουργίας:	..... Ηλεκτρική
Αριθμός εστιών:	..... 4
Διαστάσεις εντοιχιισμού (u x π x β):	..... 55 x 560-560 x 490-500 mm
Πλάτος:	..... 583 mm
Διαστάσεις Εσωτερικής μονάδας: (ΥxΠxΒ):	..... 55 x 583 x 513 mm
Διαστάσεις συσκευασμένου προϊόντος (ΥxΠxΒ):	... 130 x 750 x 600 mm
Καθαρό βάρος:	..... 10.0 kg
Μεικτό βάρος:	..... 12.8 kg
Ενδεικτική λυχνία εναπομένουσας θερμότητας:	..... Ξεχωριστή
Θέση πάνελ ελέγχου:	..... Μπροστινό τμήμα βάσης εστιών
Βασικό υλικό επιφανειών:	..... Υαλοκεραμική
Χρώμα επιφανειών:	..... Μαύρο, Ανοξειδωτο
Χρώμα πλαισίου:	..... Ανοξειδωτο
Μήκος καλωδίου ηλεκτρικής παροχής:	..... 110.0 cm
Κωδικός EAN:	..... 4242005393916
Τάση:	..... 220-240 V
Συχνότητα:	..... 50; 60 Hz



## **Σειρά 6, Επαγωγικές εστίες, 60 cm, Μαύρο, εντοιχιζόμενη με πλαίσιο PIE645HB1E**

### **Η επαγωγική βάση εστιών: μαγειρεύει γρήγορα και εύκολα, καταναλώνοντας λίγη ενέργεια.**

#### **Τεχνικά χαρακτηριστικά**

- Μοντέρνο Inox περιμετρικό πλαίσιο
- Multitouch+: άμεσος έλεγχος της ισχύος της εστίας μέσω της ενσωματωμένης μπάρας αφής.
- 17 βαθμίδες ισχύος: ακριβής προσαρμογή της θερμότητας σε 17 επίπεδα (9 κύρια επίπεδα και 8 ενδιάμεσα επίπεδα).
- Μπροστά αριστερά : 180 mm, 2 KW (μέγιστη ισχύς 3.1 KW)
- Πίσω αριστερά : 180 mm, 2 KW (μέγιστη ισχύς 3.1 KW)
- Πίσω δεξιά: 145 mm , 1.6 KW (μέγιστη ισχύς 2.2 KW)
- Μπροστά δεξιά: 210 mm, 2.5 KW (μέγιστη ισχύς 3.7 KW)

#### **Γενικά χαρακτηριστικά**

- Λειτουργία PowerBoost για όλες τις ζώνες
- : έως και 35% ταχύτερη θέρμανση σε σύγκριση με το υψηλότερο επίπεδο ισχύος της επαγωγικής εστίας
- Λειτουργία QuickStart: κατά την ενεργοποίηση, η εστία επιλέγει αυτόματα την κατάλληλη ζώνη μαγειρέματος για τα μαγειρικά σκεύη (που έχουν τοποθετηθεί ενώ βρισκόταν σε κατάσταση εκτός λειτουργίας).
- Home Connect-Απομακρυσμένη πρόσβαση και χειρισμός της συσκευής μέσω έξυπνης εφαρμογής στο smartphone ή στο tablet: ελέγξτε εάν η εστία σας είναι απενεργοποιημένη ακόμα κι αν δεν είστε στο σπίτι και βρείτε συνταγές ή επιπρόσθετες λειτουργίες στην εφαρμογή Home Connect.
- Αισθητήρας αέρα μέσω HC: Ο απορροφητήρας προσαρμόζει αυτόματα την ταχύτητα του ανεμιστήρα χάρη στην εστία που παρέχει συνεχώς δεδομένα μαγειρέματος ( με αντίστοιχο απορροφητήρα και συνδεδεμένο λογαριασμό Home Connect, κατόπιν ενημέρωσης λογισμικού).
- CookConnect: ενεργοποιεί τον απορροφητήρα αυτόματα καθώς μαγειρεύετε, χάρη στη δυνατότητα σύνδεσης της εστίας με τον κατάλληλο απορροφητήρα μέσω WiFi.
- Αγαπημένα μέσω HC: απευθείας πρόσβαση στις αγαπημένες λειτουργίες με ένα κουμπί με δυνατότητα διαμόρφωσης (μέσω λογαριασμού Home Connect).
- Rap boost μέσω HC: επιτρέπει στα σκεύη να θερμαίνονται πιο γρήγορα από το υψηλότερο μέσο επίπεδο, προστατεύοντας παράλληλα το υλικό επίστρωσης του κάθε σκεύους.
- Διατήρηση θερμότητας μέσω HC: διατηρεί τα πιάτα ζεστά σε ένα προκαθορισμένο επίπεδο χαμηλής ισχύος.

#### **Περιβάλλον και ασφάλεια**

- Λειτουργία ReStart: εάν η εστία απενεργοποιηθεί κατα λάθος, μπορεί να επαναφέρει όλες τις προηγούμενες ρυθμίσεις της εάν την ενεργοποιήσετε ξανά στα επόμενα 4 δευτερόλεπτα.
- Λειτουργία Alarm: ηχητική προειδοποίηση όταν τελειώσει ο χρόνος που έχετε ορίσει (π.χ. για να βράσετε μακαρόνια).
- Χρονοδιακόπτης απενεργοποίησης: απενεργοποιεί την μαγειρική ζώνη όταν λήξει ο χρόνος λειτουργίας που έχετε ορίσει (π.χ. για βραστά αυγά).
- Ένταση ήχου προσαρμόσιμη στις προσωπικές προτιμήσεις και ανάγκες.

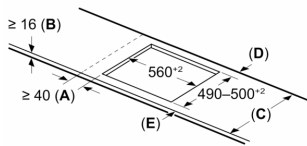
- 2 βαθμίδες ένδειξης υπολοίπου θερμότητας για κάθε ζώνη (H/h): δείχνει ποιες ζώνες μαγειρικής είναι ακόμα καυτές ή ζεστές.
- Κλειδωμα ασφαλείας για παιδιά: αποτροπή ενεργοποίησης της εστίας κατά λάθος.
- Λειτουργία διαλείμματος: σταματήστε τη διαδικασία θέρμανσης, π.χ. για να ανοίξετε την πόρτα.
- Κεντρικός διακόπτης με λειτουργία Stop: απενεργοποιεί όλες τις ζώνες μαγειρέματος με ένα πάτημα.
- Συνολική ισχύς: 7.4 KW

#### **Διαστάσεις**

- Διαστάσεις συσκευής (ΥxΠxB mm): 55 x 583 x 513
- Διαστάσεις εντοιχισμού (ΥxΠxB mm) : 55 x 560 x (490 - 500)

## Σειρά 6, Επαγωγικές εστίες, 60 cm, Μαύρο, εντοιχιζόμενη με πλαίσιο PIE645HB1E

Διαστάσεις σε mm

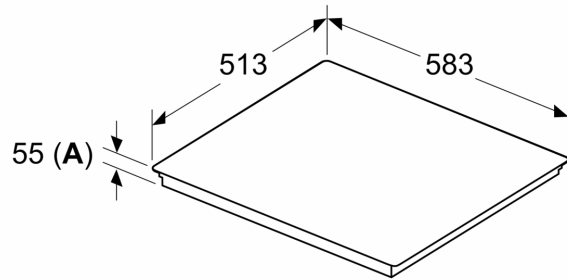


C	D	E
585-600	50	≥ 35
> 600	≥ 50	≥ 50

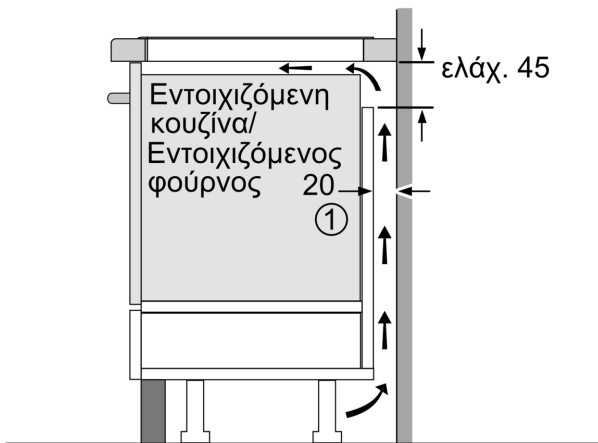
- A:** Ελάχ. απόσταση από το άνοιγμα της βάσης εστιών προς το τοίχωμα
- B:** Το κενό μεταξύ της επιφάνειας του πάγκου εργασίας και του πάνω μέρους της μπροστινής πλευράς του φούρνου πρέπει να ανέρχεται στα 30 mm
- Βλέπε τις απαιτήσεις χώρου για τον φούρνο

Ο πάγκος εργασίας στον οποίον είναι εγκαταστημένη η βάση εστιών πρέπει να αντέχει σε φορτία περίπου 60 kg, εάν απαιτείται πρέπει να χρησιμοποιηθούν κατάλληλες υποκατασκευές

Διαστάσεις σε mm

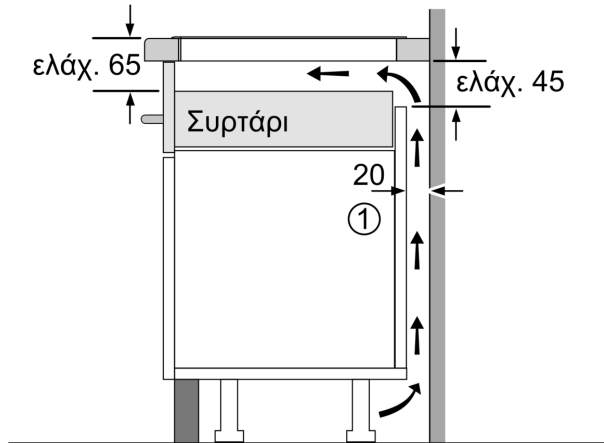


**A:** Βάθος εσοχής



- ① Πρέπει να προβλέπεται μια σχισμή εξαερισμού

Διαστάσεις σε mm



- ① Πρέπει να προβλέπεται μια σχισμή εξαερισμού.

Διαστάσεις σε mm

