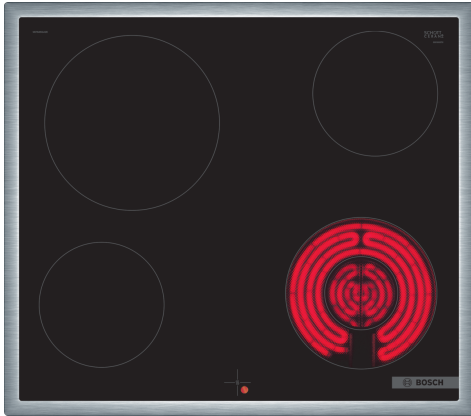


**Σειρά 4, Ηλεκτρικές εστίες, 60 cm,
Μη αυτόνομη, Μαύρο, εντοιχιζόμενη
με πλαίσιο
NKF645GA2E**



Προαιρετικά εξαρτήματα

HEZ32WA00	ΘΕΡΜΟΜΕΤΡΟ ΨΗΤΟΥ HEZ32WA00
HEZ390090	Accessories electric cookers/ovens
HEZ9FE280 :	
HEZ9SE030	ΣΕΤ 3 ΕΠΑΓΩΓΙΚΩΝ ΣΚΕΥΩΝ HEZ 9SE030

**Η κεραμική βάση εστιών: κάνει το
μαγείρεμα και το καθάρισμα ιδιαίτερα
εύκολο.**

- **Περιμετρικό πλαίσιο:** Ένα πλαίσιο από ανοξείδωτο χάλυβα γύρω από την εστία, ιδανικό για την εγκατάσταση σε υπάρχουσες εγκοπές πάγκου.
- **Πίνακας ελέγχου στην κουζίνα:** Απλή λειτουργία των εστιών από τον πίνακα ελέγχου της κουζίνας.
- **Η 18 εκατοστών επεκτάσιμη ζώνη μαγειρέματος.**

Τεχνικά στοιχεία

Προϊόντική κατηγορία: Εστία
Εντοιχιζόμενη / Ελεύθερη: Εντοιχιζόμενη συσκευή
Τύπος λειτουργίας: Ηλεκτρική
Αριθμός εστιών: 4
Διαστάσεις εντοιχισμού (υ x π x β): 43 x 560-560 x 490-500 mm
Πλάτος: 583 mm
Διαστάσεις Εσωτερικής μονάδας: (ΥxΠxB): 43 x 583 x 513 mm
Διαστάσεις συσκευασμένου προϊόντος (ΥxΠxB):	... 100 x 750 x 590 mm
Καθαρό βάρος: 7.2 kg
Μεικτό βάρος: 8.0 kg
Ενδεικτική λυχνία εναπομένουσας θερμότητας: ξεχωριστή
Θέση πάνελ ελέγχου: Εξωτερικοί διακόπτες χειρισμού
Τύπος δυνατότητας εξωτερικών διακοπών χειρισμού:	Σε συνδυασμό με φούρνο/ηλεκτρική κουζίνα
Βασικό υλικό επιφανειών: Υαλοκεραμική
Χρώμα επιφανειών: Μαύρο, Ανοξείδωτο
Χρώμα πλαισίου: Ανοξείδωτο
Κωδικός EAN: 4242005283095
Τάση: 220-240 V
Συχνότητα: 50; 60 Hz



4 242005 283095

**Σειρά 4, Ηλεκτρικές εστίες, 60 cm,
Μη αυτόνομη, Μαύρο, εντοιχιζόμενη
με πλαίσιο
NKF645GA2E**

**Η κεραμική βάση εστιών: κάνει το
μαγείρεμα και το καθάρισμα ιδιαίτερα
εύκολο.**

Τεχνικά χαρακτηριστικά

- Μοντέρνο Inox περιμετρικό πλαίσιο
- Διπλή ζώνη μαγειρέματος: χρησιμοποιήστε σκεύη οποιοδήποτε μεγέθους σας εξυπηρετεί στις ζώνες μαγειρέματος με δυνατότητα επέκτασης.
- Μπροστά αριστερά: 145 mm, 1.2 KW
- Πίσω αριστερά: 210 mm, 2.2 KW
- Πίσω δεξιά: 145 mm , 1.2 KW
- Μπροστά δεξιά: 80 mm, 180 mm, 0.4 KW

Γενικά χαρακτηριστικά

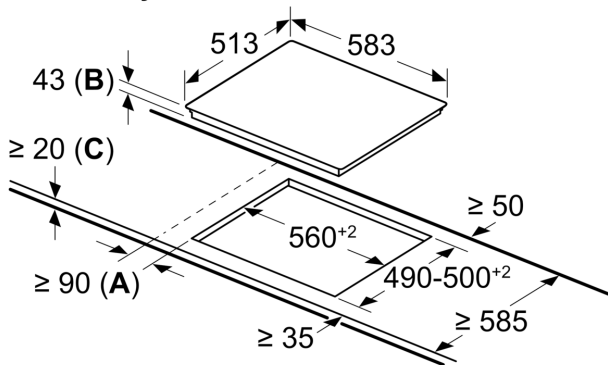
- Ένδειξη υπολοίπου θερμότητας: δείχνει ποιες ζώνες μαγειρέματος λειτουργούν ακόμα και είναι καυτές.
- Συνολική ισχύς: 6.3 KW

Διαστάσεις

- Διαστάσεις συσκευής (ΥxΠxΒ mm): 43 x 583 x 513
- Διαστάσεις εντοιχισμού (ΥxΠxΒ mm) : 43 x 560 x (490 - 500)
- Λειτουργία της εστίας απο τους διακόπτες του φούρνου.

**Σειρά 4, Ηλεκτρικές εστίες, 60 cm,
Μη αυτόνομη, Μαύρο, εντοιχιζόμενη
με πλαίσιο
NKF645GA2E**

Διαστάσεις σε mm



- A:** Ελάχιστη απόσταση από το άνοιγμα για τη βάση εστιών μέχρι τον τοίχο.
B: Βάθος βυθίσματος
C: Με συναρμολογημένο φούρνο από κάτω, πιθανώς περισσότερο, βλέπε τις απαιτήσεις χώρου για τον φούρνο.