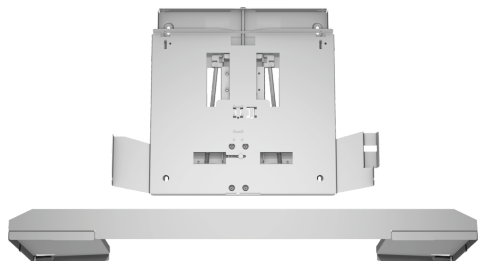


Πλαίσιο χαμηλώματος LZ49601



- ✓ Συνδυάζεται με συρόμενο απορροφητήρα
- ✓ Το πλαίσιο χαμηλώματος επιτρέπει στον απορροφητήρα να ενσωματωθεί πλήρως στο ντουλάπι χωρίς να φαίνεται
- ✓ Τοποθέτηση και συναρμολόγηση απευθείας στον τοίχο
- ✓ Μεταλλική μετόπη πρόσοψης απορροφητήρα.

Χαρακτηριστικά

Τεχνικά στοιχεία

Διαστάσεις συσκευασμένου προϊόντος (ΥxΠxΒ):85 x 530 x 630 mm

Διαστάσεις παλέτας:140.0 x 80.0 x 120.0

Τυποποιημένος αριθμός μονάδων ανά παλέτα:30

Καθαρό βάρος: 4.0 kg

Μεικτό βάρος: 6.1 kg

Κωδικός EAN: 4242003884652



Πλαίσιο χαμηλώματος LZ49601

Χαρακτηριστικά

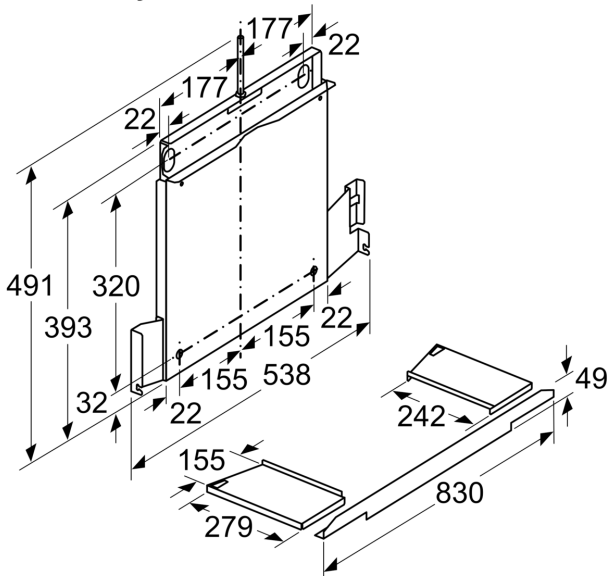
Προαιρετικά εξαρτήματα

- Συνδυάζεται με συρόμενο απορροφητήρα
- Το πλαίσιο χαμηλώματος επιτρέπει στον απορροφητήρα να ενσωματωθεί πλήρως στο ντουλάπι χωρίς να φαίνεται
- Τοποθέτηση και συναρμολόγηση απευθείας στον τοίχο
- Μεταλλική μετόπη πρόσοψης απορροφητήρα.

Πλαίσιο χαμηλώματος
LZ49601

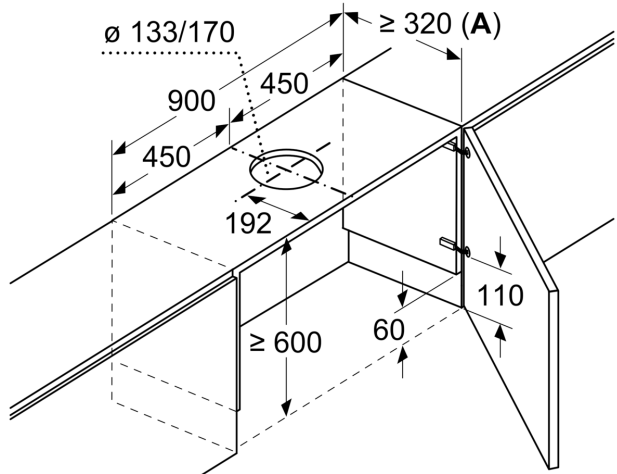
Σχέδια διαστάσεων

Διαστάσεις σε mm



Διαστάσεις σε mm

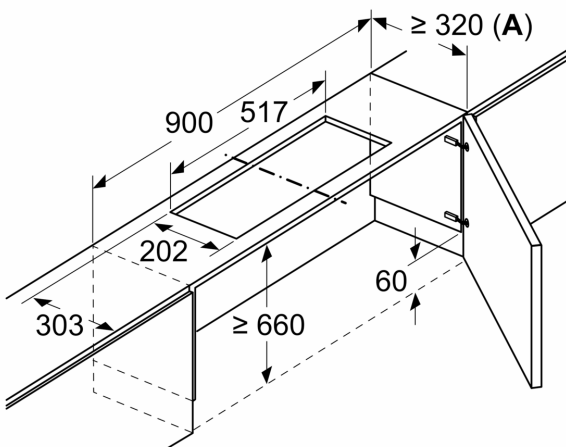
Συναρμολόγηση του απορροφητήρα με κατερχόμενο πλαίσιο



A: Βλέπε πίνακα συνδυασμών

Διαστάσεις σε mm

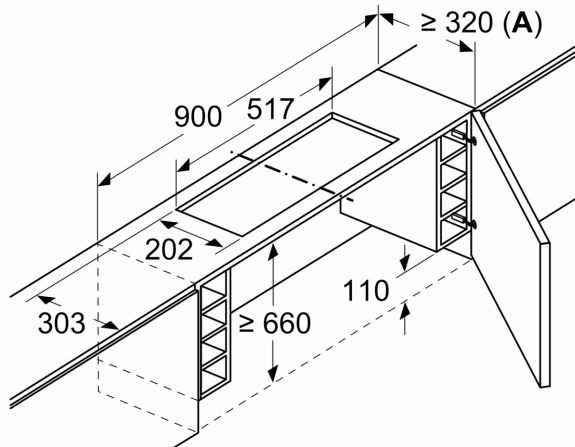
Συναρμολόγηση επίπεδου απορροφητήρα με σετ ανακυκλοφορίας αέρα και κατερχόμενο πλαίσιο



A: Βλέπε πίνακα συνδυασμών

Διαστάσεις σε mm

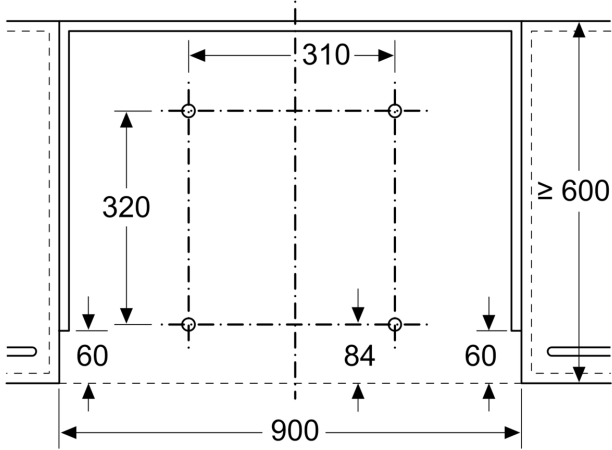
Συναρμολόγηση επίπεδου απορροφητήρα με σετ ανακυκλοφορίας αέρα και κατερχόμενο πλαίσιο



A: Βλέπε πίνακα συνδυασμών

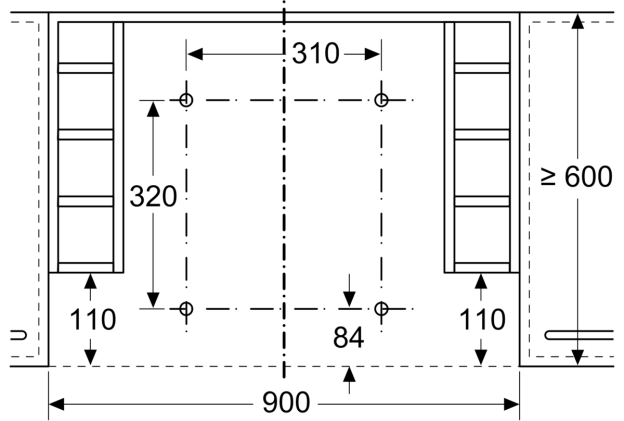
Σχέδια διαστάσεων

Διαστάσεις σε mm

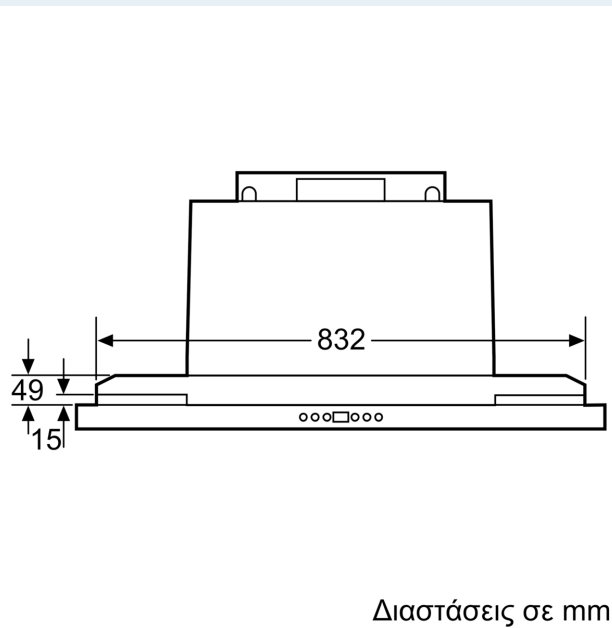


Συναρμολόγηση του απορροφητήρα με κατερχόμενο πλαίσιο
 Συναρμολόγηση απευθείας στον τοίχο της κουζίνας

Διαστάσεις σε mm

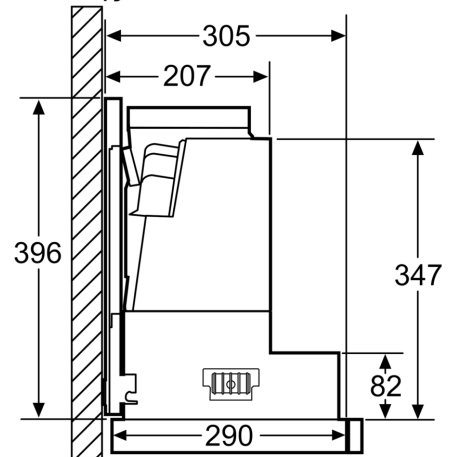


Συναρμολόγηση του απορροφητήρα με κατερχόμενο πλαίσιο
 Μονάδες κουζίνας με πλευρικά ράφια
 Συναρμολόγηση απευθείας στον τοίχο της κουζίνας



Διαστάσεις σε mm

Σχήμα κατασκευής A

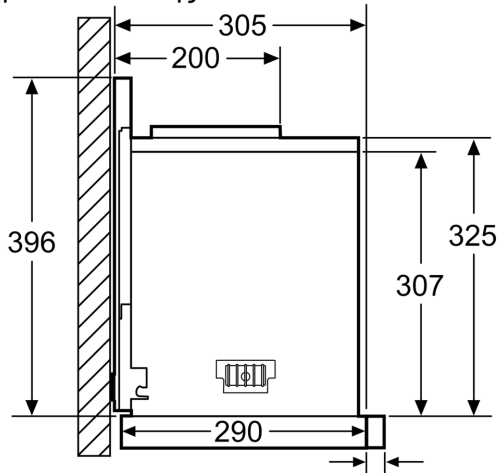


Συναρμολόγηση στις συσκευές με κατερχόμενο πλαίσιο - Βάθος σώματος ντουλαπιού σύμφωνα με τον πίνακα συνδυασμών

(X) Διαστάσεις σε mm

Σχέδια διαστάσεων

Σχήμα κατασκευής Β



Συναρμολόγηση στις συσκευές με κατερχόμενο πλαίσιο - Βάθος σώματος ντουλαπιού σύμφωνα με τον πίνακα συνδυασμών Διαστάσεις σε mm

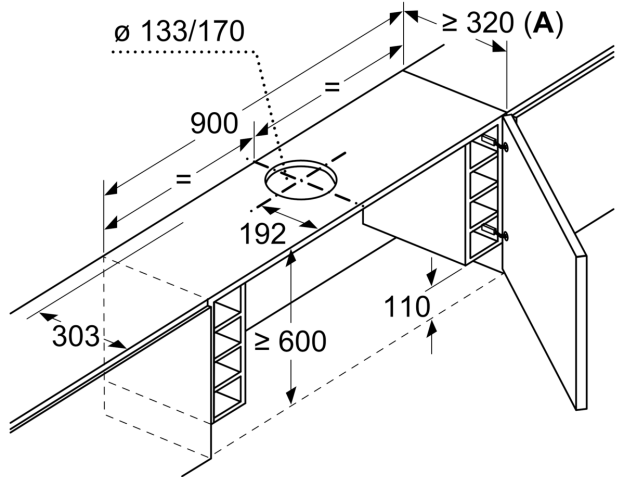
Διαστάσεις σε mm

Πίνακας συνδυασμών για απορροφητήρα 90 cm με κατερχόμενο πλαίσιο

Σχεδιασμός της συσκευής στο ντουλάπι	Βάθος τοποθέτησης της συσκευής με κατερχόμενο πλαίσιο	Βάθος της ράβδου λαβής (X)	Συνολικό βάθος τοποθέτησης	Βάθος σώματος της μονάδας κουζίνας
Σχεδιασμός Α	301	17	318	≥ 320
	301	20	321	≥ 323
	301	31	332	≥ 334
Σχεδιασμός Β	301	31	332	≥ 334

Κατά τη χρήση πάνελ εσοχών > 5 mm, πρέπει το κατερχόμενο πλαίσιο να υποστηρίζεται από κάτω. Το βάθος σώματος της μονάδας κουζίνας πρέπει να προσαρμοστεί αντίστοιχα.

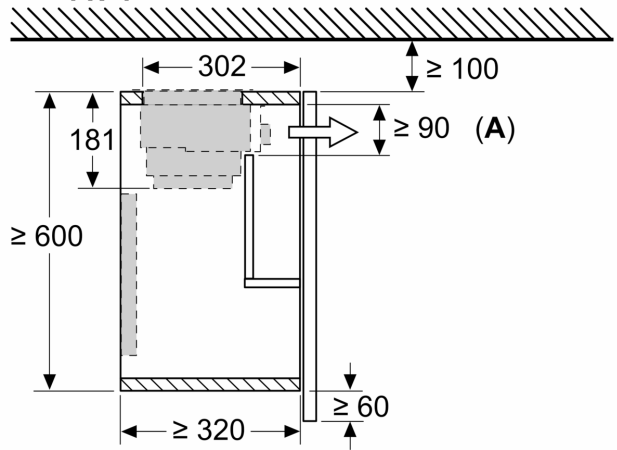
Διαστάσεις σε mm
Συναρμολόγηση του απορροφητήρα με κατερχόμενο πλαίσιο



A: Βλέπε πίνακα συνδυασμών

Διαστάσεις σε mm

Συναρμολόγηση επίπεδου απορροφητήρα με σετ ανακυκλοφορίας αέρα και κατερχόμενο πλαίσιο



A: Αλλαγή φίλτρου