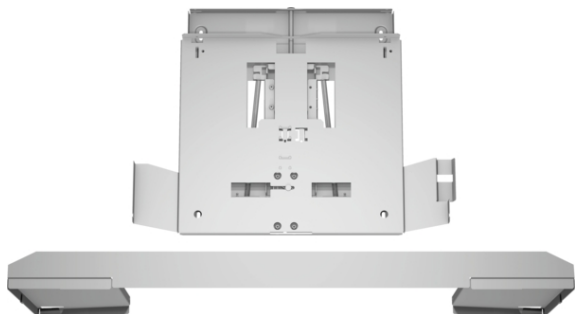


Πλαίσιο χαμηλώματος LZ49600



Χαρακτηριστικά

Τεχνικά στοιχεία

Διαστάσεις συσκευασμένου προϊόντος (ΥxΠxΒ) : 90 x 530 x 630

Διαστάσεις παλέτας : 150.0 x 80.0 x 120.0

Τυποποιημένος αριθμός μονάδων ανά παλέτα : 30

Καθαρό βάρος : 3,9

Μεικτό βάρος : 6,0

Κωδικός EAN : 4242003730881



4 242003 730881

Πλαίσιο χαμηλώματος LZ49600

Χαρακτηριστικά

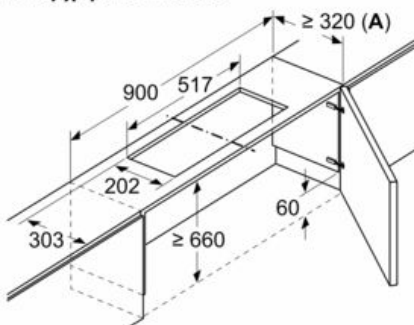
Προαιρετικά εξαρτήματα

- # Συνδυάζεται με συρόμενο απορροφητήρα
- # Το πλαίσιο χαμηλώματος επιτρέπει στον απορροφητήρα να ενσωματωθεί πλήρως στο ντουλάπι χωρίς να φαίνεται
- # Τοποθέτηση και συναρμολόγηση απευθείας στον τοίχο

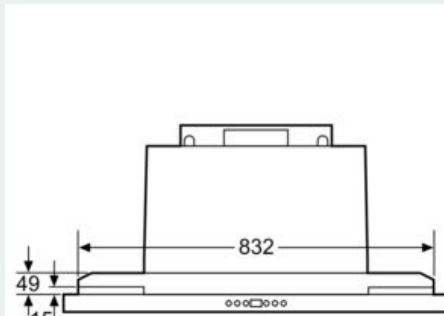
Πλαίσιο χαμηλώματος
LZ49600

Σχέδια διαστάσεων

Διαστάσεις σε mm
Συναρμολόγηση επίπεδου απορροφητήρα
με σετ ανακυκλοφορίας αέρα και
κατερχόμενο πλαίσιο

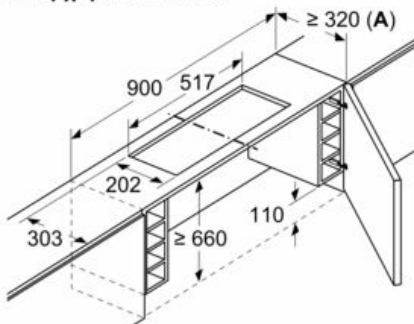


A: Βλέπε πίνακα συνδυασμών



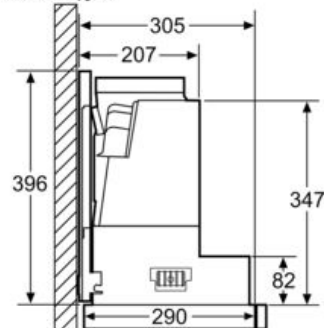
Διαστάσεις σε mm

Διαστάσεις σε mm
Συναρμολόγηση επίπεδου απορροφητήρα
με σετ ανακυκλοφορίας αέρα και
κατερχόμενο πλαίσιο



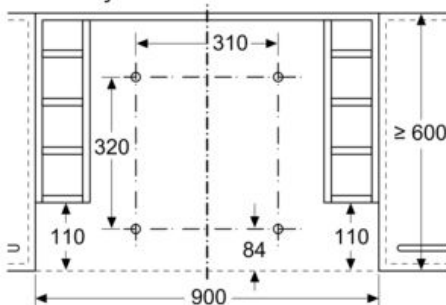
A: Βλέπε πίνακα συνδυασμών

Σχήμα κατασκευής A



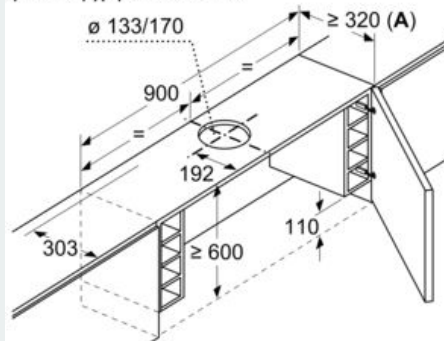
Συναρμολόγηση στις συσκευές με
κατερχόμενο πλαίσιο - Βάθος (X)
σώματος ντουλαπιού σύμφωνα με τον
πίνακα συνδυασμών Διαστάσεις σε mm

Διαστάσεις σε mm



Συναρμολόγηση του απορροφητήρα
με κατερχόμενο πλαίσιο
Μονάδες κουζίνας με πλευρικά ράφια
Συναρμολόγηση απευθείας στον τοίχο
της κουζίνας

Διαστάσεις σε mm
Συναρμολόγηση του απορροφητήρα
με κατερχόμενο πλαίσιο



A: Βλέπε πίνακα συνδυασμών

Πλαίσιο χαμηλώματος LZ49600

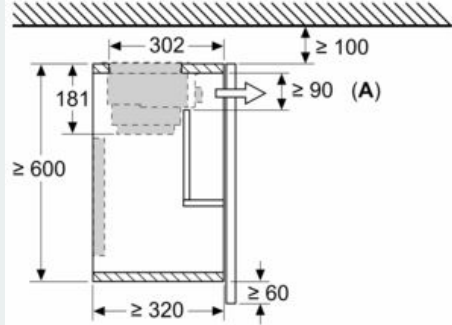
Σχέδια διαστάσεων

Διαστάσεις σε mm
Πίνακας συνδυασμών για απορροφητήρα 90 cm με κατερχόμενο πλαίσιο

Σχέδιασμός της συσκευής στο ντουλάπι	Βάθος τοποθέτησης της συσκευής με κατερχόμενο πλαίσιο	Βάθος της ραβδόσ λαβής (X)	Συνολικό βάθος τοποθέτησης	Βάθος σώματος της μονάδας κουζίνας
Σχέδιασμός A	301	17	318	≥ 320
	301	20	321	≥ 323
	301	31	332	≥ 334
Σχέδιασμός B	301	31	332	≥ 334

Κατά τη χρήση πλάκων εσοκών > 5 mm, πρέπει το κατερχόμενο πλαίσιο να υποστηρίζεται από κάτω.
Το βάθος σώματος της μονάδας κουζίνας πρέπει να προσαρμοστεί αντίστοιχα.

Διαστάσεις σε mm Συναρμολόγηση επίπεδου απορροφητήρα με σετ ανακυκλοφορίας αέρα και κατερχόμενο πλαίσιο



A: Αλλαγή φίλτρου